

Synthèse des exigences de base en matière de protection contre l'incendie dans les bâtiments lors de leur construction – situation au 1.04.2017

- La réglementation d'application est celle en vigueur lors de la construction (le permis de bâtir/d'urbanisme sert de référence).
- Cette synthèse ne tient pas compte des autres réglementations liées à l'activité dans un bâtiment (par ex. législation du travail, hôpitaux, maisons de repos, établissements d'hébergement touristique ...). Consultez www.anpi.be
- Lors de travaux de rénovation (avec permis de bâtir/d'urbanisme) dans un bâtiment existant, la seule partie rénovée est concernée par la réglementation en vigueur au moment des travaux.
- Ne sont pas concernés: Les maisons unifamiliales et les bâtiments ayant au maximum deux niveaux et une superficie totale inférieure ou égale à 100 m.

BATIMENTS	< 1972	Après 22.12.1972	1980	26.05.1995	31.12.1997	15.08.2009	1.12.2012	1.04.2017
BAS < 10 m	-	-	-	-	AR 19.12.1997 et modif.	AR 19.12.1997 et modif.	AR 12.07.2012	AR 12.07.2012 et modif.
MOYENS 10 ≤ h ≤ 25 m	-	-	NBN S 21-201, S 21-202, S 21-203	AR 07.07.1994 et modif	AR 19.12.1997 et modif.	AR 19.12.1997 et modif.	AR 12.07.2012	AR 12.07.2012 et modif.
ELEVES > 25 m	-	AR 04.12.1972	NBN S 21-201, S 21-202, S 21-203	AR 07.07.1994 et modif	AR 19.12.1997 et modif.	AR 19.12.1997 et modif..	AR 12.07.2012	AR 12.07.2012 et modif.
INDUSTRIELS	-	-	-	-	-	AR 1.03.2009	AR 1.03.2009	AR 1.03.2009 et modif.

(*) Remarque : Les normes NBN S 21-201 à S 21-203 n'ont pas force de loi, mais servaient de référence à l'ensemble des préventionnistes.

Détails des annexes d'application

BATIMENTS	SOLUTIONS TYPES TRAVERSEES	EXIGENCES BAT EXISTANTS	EXIGENCES NOUVEAUX BAT. à p d 1.12.2012	EXIGENCES NOUVEAUX BAT. à p d 1.04.2017
TERMINOLOGIE tous les bâtiments	-	Annexe 1	Annexe 1 modifiée	Annexe 1 modifiée AR 7.12.2016
REACTION AU FEU	-	Annexe 5	Annexe 5/1	Annexe 5/1 modifiée AR 7.12.2016
BAS < 10 m	Annexe 7	Annexe 2	Annexe 2/1	Annexe 2/1 modifiée AR 7.12.2016
MOYENS 10 ≤ h ≤ 25 m	Annexe 7	Annexe 3	Annexe 3/1	Annexe 3/1 modifiée AR 7.12.2016
ELEVES > 25 m	Annexe 7	Annexe 4	Annexe 4/1	Annexe 4/1 modifiée AR 7.12.2016
INDUSTRIELS	Annexe 7	Annexe 6	Annexe 6 (AR 1.03.2009)	Annexe 6 modifiée AR 7.12.2016

Références légales:

AR 4.12.1972

Normes de base:

AR 7.7.1994 et modifications ultérieures: Annexes 1, 3, 4, et 5

AR 19.12.1997 et modifications ultérieures de l'AR 7.7.1994: Annexes 1, 2, 3, 4 et 5

AR 1.03.2009 : Annexe 6

AR 12.07.2012: Annexe 1 modifiée, Annexes 2/1, 3/1, 4/1, 5/1 et 7

AR 7.12.2016 modifications de l'AR 7.7.1994 et des Annexes de l'AR 12.07.2012

ARRETE ROYAL DU 7 JUILLET 1994 FIXANT LES NORMES DE BASE EN MATIERE DE PREVENTION CONTRE L'INCENDIE ET L'EXPLOSION, AUXQUELLES LES BATIMENTS DOIVENT SATISFAIRE

TABLE DES MATIÈRES

Articles 1 à 7	<i>[Dispositions générales]</i>	p. 2
Annexe 1	Terminologie	p. 4
Annexe 2	Bâtiments bas <i>[Demande de construction introduite avant le 1^{er} décembre 2012]</i>	p. 24
Annexe 2/1	Bâtiments bas <i>[Demande de construction introduite à partir du 1^{er} décembre 2012]</i>	p. 45
Annexe 3	Bâtiments moyens <i>[Demande de construction introduite avant le 1^{er} décembre 2012]</i>	p. 73
Annexe 3/1	Bâtiments moyens <i>[Demande de construction introduite à partir du 1^{er} décembre 2012]</i>	p. 100
Annexe 4	Bâtiments élevés <i>[Demande de construction introduite avant le 1^{er} décembre 2012]</i>	p. 137
Annexe 4/1	Bâtiments élevés <i>[Demande de construction introduite à partir du 1^{er} décembre 2012]</i>	p. 172
Annexe 5	Réaction au feu <i>[Demande de construction introduite avant le 1^{er} décembre 2012]</i>	p. 214
Annexe 5/1	Réaction au feu <i>[Demande de construction introduite à partir du 1^{er} décembre 2012]</i>	p. 219
Annexe 6	Bâtiments industriels	p. 226
Annexe 7	Dispositions communes	p. 237

ARRETE ROYAL DU 7 JUILLET 1994 FIXANT LES NORMES DE BASE EN MATIERE DE PREVENTION CONTRE L'INCENDIE ET L'EXPLOSION, AUXQUELLES LES BATIMENTS DOIVENT SATISFAIRE

Vu la loi du 30 juillet 1979 relative à la prévention des incendies et des explosions ainsi qu'à l'assurance obligatoire de la responsabilité civile dans ces mêmes circonstances, notamment l'article 2, modifié par la loi du 22 mai 1990 ;

Vu l'avis du Conseil supérieur de la Sécurité contre l'incendie et l'explosion;

Vu l'avis de la Commission des Communautés Européennes;

Vu l'avis du Conseil d'Etat;

Sur la proposition de Notre Ministre de l'Intérieur et de l'avis de Nos Ministres qui en ont délibéré en Conseil,

Nous avons arrêté et arrêtons :

Art. 1 Les spécifications techniques contenues dans les annexes du présent arrêté sont d'application :

- aux bâtiments à construire;
- aux extensions aux bâtiments existants, en ce qui concerne la seule extension.

Les normes de base ne sont pas d'application aux bâtiments existants.

On entend par « bâtiments existants » :

- les bâtiments élevés et moyens, pour lesquels la demande de permis de bâtir a été introduite avant le 26 mai 1995;
- les bâtiments bas pour lesquels la demande de permis de bâtir a été introduite avant le 1^{er} janvier 1998.

Art. 2 Ces spécifications techniques s'appliquent à tous les bâtiments tels que définis dans les annexes du présent arrêté indépendamment de leur destination.

Indépendamment du fait qu'une spécification technique implique un assouplissement ou un renforcement de l'exigence en matière de sécurité incendie, un bâtiment est également supposé répondre à certaines spécifications techniques si ce bâtiment répond aux spécifications techniques correspondantes qui sont d'application à un bâtiment quelconque de même catégorie pour lequel la demande de construction a été introduite plus tard.

Art. 3 Les méthodes d'essai et de classification telles que visées dans les annexes du présent arrêté sont d'application aussi longtemps qu'elles n'ont pas été remplacées par des spécifications techniques concrétisées en exécution du règlement (UE) n° 305/2011 du Parlement européen et du Conseil du 9 mars 2011 établissant des conditions harmonisées de commercialisation pour les produits de construction et abrogeant la directive 89/106/CEE du Conseil.

Durant la même période, s'il est établi au moyen des documents nécessaires qu'un produit satisfait aux exigences du présent arrêté selon des méthodes d'essai et de classification équivalentes dans un autre Etat Membre de la C.E.E., ce produit est considéré comme satisfaisant aux spécifications techniques fixées par le présent arrêté.

Art. 4 [...]

Art. 5 L'arrêté royal du 4 avril 1972 fixant les conditions générales reprises dans la norme NBN 713-010 relative à la protection contre l'incendie dans les bâtiments élevés, modifié par l'arrêté royal du 10 novembre 1974, est abrogé.

Art. 6 [...]

Art. 6/1 Les éléments de construction dont la résistance au feu a été évaluée selon la norme NBN 713-020, et la norme DIN 4102-6 pour les canaux d'air, et qui ne sont pas soumis à l'obligation du marquage CE, sont autorisés jusqu'au 1^{er} décembre 2016 ou jusqu'à la fin de la période de coexistence fixée par la Commission européenne pour autant que la Commission ait publié, au plus tard le 1^{er} décembre 2016, dans le Journal officiel de l'Union européenne la date de

ARRETE ROYAL DU 7 JUILLET 1994 FIXANT LES NORMES DE BASE EN MATIERE DE PREVENTION CONTRE L'INCENDIE ET L'EXPLOSION, AUXQUELLES LES BATIMENTS DOIVENT SATISFAIRE

fin de cette période de coexistence pour la ou les norme(s) concernée(s), et ce conformément à l'article 17, 5, c) du règlement (UE) n° 305/2011 du Parlement européen et du Conseil du 9 mars 2011 établissant des conditions harmonisées de commercialisation pour les produits de construction et abrogeant la directive 89/106/CEE du Conseil. A cette fin, la durée de résistance au feu exigée dans les annexes du présent arrêté est convertie en heures, précédée de « Rf » ou respectivement de « Ro » pour les canaux d'air. Ces éléments de construction peuvent être maintenus dans le bâtiment après la période transitoire indiquée.

- Art. 6/2** Les dispositions des points 9 et 10 de l'annexe 5/1 sont d'application aux produits de construction qui ne sont pas soumis à l'obligation du marquage CE et ce, pendant un délai de quatre ans après l'entrée en vigueur du présent article, à savoir jusqu'au 1^{er} décembre 2016. Ces produits de construction peuvent être maintenus dans le bâtiment après la période transitoire indiquée.
- Art. 6/3** Les matériaux superficiels de la couverture des toitures qui sont classés A1 selon le système de classification décrit à l'annexe 5 peuvent être utilisés dans les emplois prévus au point 8 de l'annexe 5/1 pendant un délai de quatre ans après l'entrée en vigueur du présent article, à savoir jusqu'au 1^{er} décembre 2016, lorsqu'ils ne sont pas soumis à l'obligation du marquage CE. Ces produits de construction peuvent être maintenus dans le bâtiment après la période transitoire indiquée.
- Art. 7** Notre Ministre de l'Intérieur, Notre Ministre de la Politique Scientifique et de l'Infrastructure, Notre Ministre de l'Emploi et du Travail sont, chacun en ce qui le concerne, chargés de l'exécution du présent arrêté.

Texte original

Arrêté royal du 07.07.1994 (M.B. 26.04.1995) + Erratum (M.B. 19.03.1996)

Modifications

Arrêté royal du 04.04.1996 (M.B. 20.04.1996)

Arrêté royal du 18.12.1996 (M.B. 31.12.1996)

Arrêté royal du 19.12.1997 (M.B. 30.12.1997)

Arrêté royal du 04.04.2003 (M.B. 05.05.2003)

Arrêté royal du 13.06.2007 (M.B. 18.07.2007) + Erratum (M.B. 17.08.2007)

Arrêté royal du 18.09.2008 (M.B. 16.10.2008)

Arrêté royal du 01.03.2009 (M.B. 15.07.2009) + Erratum (M.B. 04.02.2011)

Arrêté royal du 12.07.2012 (M.B. 21.09.2012) + Erratum (M.B. 10.01.2014)

Arrêté royal du 07.12.2016 (M.B. 18.01.2017)

ANNEXE 1: TERMINOLOGIE

1 DEFINITIONS GENERALES.

- 1.1 Incendie: ensemble des phénomènes inhérents à une combustion dommageable et non contrôlée.
- 1.2 Définitions relatives à l'ensemble du bâtiment.
- 1.2.1 Hauteur h d'un bâtiment :
- La hauteur h d'un bâtiment est conventionnellement la distance entre le niveau fini du plancher du niveau le plus élevé et le niveau le plus bas des voies entourant le bâtiment et utilisables par les véhicules des services d'incendie.
- Lorsque le niveau le plus élevé ne comprend que des locaux à usage technique, il n'intervient pas dans le calcul de la hauteur.
- 1.2.2 Selon la hauteur, on distingue :
- 1.2.2.1 Les bâtiments élevés (BE) dont la hauteur h est supérieure à 25 m
- BE : $h > 25 \text{ m}$
- 1.2.2.2 Les bâtiments moyens (BM) dont la hauteur h est égale ou comprise entre 10 m et 25 m
- BM : $10 \text{ m} \leq h \leq 25 \text{ m}$
- 1.2.2.3 Les bâtiments bas (BB) dont la hauteur h est inférieure à 10 m
- BB : $h < 10 \text{ m}$
- 1.3 Produits de construction : produits tels que définis au point 1) de l'article 2 du Règlement (UE) n° 305/2011 établissant des conditions harmonisées de commercialisation pour les produits de construction.
- 1.4 Élément de construction : élément formé d'un ou plusieurs produits de construction qui a pour fonction dans le bâtiment:
1. de porter sans fonction de compartimentage (murs, planchers, toitures, poutres, colonnes, escaliers) ;
 2. de porter avec fonction de compartimentage (murs, planchers, toits ...);
 3. de protéger les éléments ou parties d'ouvrages (plafonds suspendus) ;
 4. d'être élément non-porteur ou d'être une partie d'ouvrage ou un produit de cette partie (cloisons ou parois, plafonds, façades, portes, volets, portes d'ascenseurs, conduites et gaines techniques) ;
 5. d'être destiné aux installations techniques (conduits, clapets, câbles, ...).
- 1.5 Paroi : élément de construction vertical ou non, séparant deux ambiances; une paroi intérieure est située entre deux ambiances intérieures, une paroi extérieure entre une ambiance intérieure et l'extérieur.
- 1.5.1 Paroi de compartiment : une paroi de compartiment est une paroi intérieure qui se trouve entre deux compartiments.
- 1.6 Compartiment : partie d'un bâtiment éventuellement divisée en locaux et délimitée par des parois dont la fonction est d'empêcher, pendant une durée déterminée, la propagation d'un incendie au(x) compartiment(s) contigu(s).
- 1.6.1 Superficie S d'un compartiment : surface horizontale brute mesurée entre les faces intérieures des

ANNEXE 1: TERMINOLOGIE

parois délimitant le compartiment, sans aucune déduction.

1.6.2 Nombre n_p d'occupants d'un compartiment :

Prenons: S = la surface d'un compartiment, exprimée en m^2 (voir 1.6.1);
 S'' = la surface d'une partie de compartiment, exprimée en m^2 , dans laquelle le nombre d'occupants peut être déterminé avec précision en fonction notamment du mobilier fixe ;
 $S' = S - S''$, exprimée en m^2 ;
 n_p = le nombre d'occupants d'un compartiment;
 n_r = le nombre d'occupants d'un compartiment qui peut être déterminé avec précision en fonction notamment du mobilier fixe.

Pour des bâtiments tels que définis aux annexes 2, 2/1, 3, 3/1, 4 et 4/1 la valeur n_p est conventionnellement déterminée comme suit :

- pour les locaux non accessibles au public le nombre n_p d'occupants à considérer doit être au moins égal à $S/10$.
- pour les locaux accessibles au public le nombre n_p d'occupants à considérer doit être au moins égal à $S/3$.

Si le nombre d'occupants n_r d'une partie de compartiment d'une superficie S'' peut être déterminé avec précision en fonction notamment du mobilier fixe :

$$n_p = n_r + S'/10, \text{ pour des locaux non accessibles au public}$$

ou $n_p = n_r + S'/3$, pour des locaux accessibles au public.

1.7 Plancher brut : paroi horizontale brute, portante et séparante, comprenant : les parties portantes, les hourdis, les entrevous et le remplissage éventuel, le tout constituant le gros œuvre du plancher.

1.8 Plafond : Élément de construction recouvrant la face inférieure du plancher ou du toit et son ossature porteuse comprenant les suspentes, fixations et le matériau isolant éventuel. Le plafond peut être fixé directement sur l'élément structural du bâtiment ou être un faux plafond.

1.9 Plancher fini : paroi horizontale séparant un niveau d'un bâtiment du niveau immédiatement supérieur ou inférieur, et comprenant en général les trois parties suivantes :

- a) le revêtement du sol (comprenant les éventuels ouvrages complémentaires: chapes, couches d'isolation, dalles flottantes, ...);
- b) le plancher brut;
- c) le plafond.

Il est possible que les parties a) et c) n'existent pas.

1.9.1 Plancher intermédiaire : un plancher intermédiaire est un plancher horizontal fermé, situé dans un compartiment, qui n'est pas exclusivement réservé à la circulation mais sur lequel on peut également trouver des biens et des machines.

Le nombre de planchers intermédiaires d'un compartiment est le nombre maximal de planchers intermédiaires, traversés par une ligne verticale quelconque.

1.9.2 Plancher ouvert : un plancher ouvert est pourvu d'ouvertures régulièrement réparties qui couvrent au moins 25 % de la surface ; ce plancher n'est pas considéré comme un plancher intermédiaire.

1.10 Faux plafond : plafond suspendu ou autoporteur.

ANNEXE 1: TERMINOLOGIE

- 1.11 Niveau : on convient d'appeler niveau l'espace compris entre un plancher et le plafond qui le surmonte. Les niveaux situés sous le niveau E_i sont des sous-sols et n'entrent pas en ligne de compte pour la détermination du nombre de niveaux d'un bâtiment.
- 1.12 Bâtiment : toute construction qui constitue un espace couvert accessible aux personnes, entouré totalement ou partiellement de parois. Les installations industrielles (notamment les installations chimiques et les parcs de citernes) et les ouvrages d'art (ponts, tunnels, ...) ne sont pas considérés comme des bâtiments.
- 1.13 Parking ouvert : un parking dont chaque niveau dispose de deux façades opposées satisfaisant aux conditions suivantes :
- ces façades sont distantes de maximum 60 m, sur la totalité de leur longueur ;
 - chacune de ces façades comporte des ouvertures dont la surface d'ouverture utile vaut au moins 1/6 de la surface totale des parois verticales intérieures et extérieures du périmètre de ce niveau ;
 - les ouvertures sont réparties uniformément sur la longueur de chacune des deux façades ;
 - entre ces deux façades, des obstacles éventuels sont admis, pour autant que la surface utile d'écoulement d'air, en tenant compte d'une occupation complète des emplacements de parking, soit au moins égale à la surface des ouvertures requise dans chacune de ces façades ;
 - la distance horizontale à ciel ouvert entre ces façades et tout obstacle extérieur doit être d'au moins 5 m.
- 1.14 Bâtiment industriel : un bâtiment ou une partie de bâtiment qui, en raison de sa construction ou de son aménagement sert à des fins de transformation ou de stockage industriel de matériaux ou de biens, de culture ou de stockage industriel de plantations ou d'élevage industriel d'animaux.
- 1.14.1 Entrepôt : un entrepôt est un ensemble couvert, qui est principalement utilisé pour l'entreposage, le transbordement et/ou la distribution des biens et ce, quelque soit la durée, et qui est constitué d'un ou plusieurs bâtiments et des éventuels auvents et/ou constructions qui en font partie.
- 1.15 Eléments structurels : les éléments structurels sont les éléments de construction assurant la stabilité de l'ensemble ou d'une partie du bâtiment, tels que les colonnes, parois portantes, poutres principales, planchers finis et autres parties essentielles constituant la structure du bâtiment, qui, en cas d'affaissement, donnent lieu à un effondrement progressif. Un effondrement progressif se produit lorsque l'affaissement d'un élément de construction entraîne l'affaissement d'éléments du bâtiment qui ne se trouvent pas à proximité immédiate de l'élément considéré et lorsque la résistance du reste de la construction est insuffisante pour supporter la charge produite.
- Les éléments structurels se répartissent comme suit :
- éléments structurels de type I : éléments, qui en cas d'affaissement, donnent lieu à un effondrement progressif qui peut se propager au-delà des limites du compartiment ou provoquer des dommages aux parois du compartiment ;
 - éléments structurels de type II : éléments qui en cas d'affaissement donnent lieu à un effondrement progressif limité au compartiment ;
- Les dispositions relatives aux éléments structurels dont le type n'est pas précisé, s'appliquent à tous les éléments structurels.
- 1.16 Locaux à occupation nocturne : locaux destinés à accueillir des occupants dormants, tel que défini au point 1.23.
- 1.17 Locaux à occupation diurne : locaux autres que les locaux à occupation nocturne.

ANNEXE 1: TERMINOLOGIE

- 1.18 Duplex : un compartiment qui s'étend à deux niveaux superposés avec un escalier de communication intérieure.
- 1.19 Ligne de foulée : la ligne de foulée est conventionnellement déterminée comme suit:
- la ligne de foulée se situe au centre de l'escalier, dans les escaliers droits ou obliques, quelle que soit leur largeur;
 - dans les escaliers à noyau, les escaliers tournants et les escaliers à quart ou à demi-tournant de plus de 0,75 m de large, la ligne de foulée se situe à 0,4 m minimum et 0,6 m maximum du bord intérieur de la zone de la rampe ou du noyau, et à 0,35 m minimum des rives extérieures des marches;
 - dans les escaliers à noyau, les escaliers tournants et les escaliers à quart ou à demi-tournant de moins de 0,75 m de large, la ligne de foulée se trouve au centre.
- 1.20 Autonome : qui dispose de la capacité physique et/ou psychique à se mettre lui-même immédiatement en sécurité sans l'aide physique de tiers.
- 1.21 Non autonome : qui ne dispose pas de la capacité physique et/ou psychique à se mettre lui-même immédiatement en sécurité sans l'aide physique de tiers.
- 1.22 Vigilant : en état de remarquer immédiatement un début d'incendie ou une alarme et de réagir en conséquence.
- 1.23 Dormant : qui n'est pas en état de remarquer immédiatement ou de réagir à un début d'incendie ou une alarme.
- 1.24 Toiture verte : toiture recouverte de végétation et des couches nécessaires au développement de celle-ci (drainage, substrat, ...).
- 1.25 Végétation environnante : toute végétation dont la distance horizontale par rapport à un point de référence est de maximum 3 m.
- 1.26 Limite de la végétation environnante : la limite de la végétation environnante par rapport à l'axe de référence est une ligne fictive inclinée de 45° que la végétation environnante ne peut pas dépasser et qui est définie par l'équation suivante :

$$h_{v,max} = d_v - 0,4 \text{ m} + h_e$$

où

$h_{v,max}$ désigne la hauteur limite de la végétation environnante au point considéré ;

d_v désigne distance horizontale entre le point considéré de la végétation environnante et l'axe de référence ;

h_e désigne la hauteur de l'élément qui a une fonction de compartimentage et qui est placé sur l'axe de référence.

1.27 Sas : espace de communication délimité par des parois et des portes résistantes au feu.

1.28 Triplex : un compartiment qui s'étend à trois niveaux superposés avec un escalier de communication intérieure.

2 RESISTANCE AU FEU.

La résistance au feu est l'aptitude d'un élément d'un ouvrage à conserver, pendant une durée déterminée, la capacité portante, l'étanchéité et/ou l'isolation thermique requises, spécifiées dans

ANNEXE 1: TERMINOLOGIE

un essai normalisé de résistance au feu.

Le système de classification pour la performance en matière de résistance au feu des produits de construction ainsi que des ouvrages et des parties d'ouvrage de construction est décrit dans l'annexe de la décision de la Commission 2000/367/CE du 3 mai 2000, mettant en œuvre la directive 89/106/CEE du Conseil, en ce qui concerne la classification des caractéristiques de résistance au feu des produits de construction, des ouvrages de construction ou de parties de ceux-ci, modifiée par la décision 2003/629/CE du 27 août 2003.

2.1 Evaluation générale des éléments de construction

La performance en matière de résistance au feu d'un élément de construction est attestée :

- 1° par les informations accompagnant le marquage CE ;
- 2° à défaut de marquage CE :
 - a) par un rapport de classement pour l'application en cause établi par un laboratoire ou un organisme de certification d'un Etat membre de l'Union européenne ou d'un autre pays, partie contractante de l'accord relatif à l'Espace économique européen, présentant les garanties d'indépendance et de compétence telles qu'elles sont fixées dans les normes de la série EN 45000 ou NBN EN ISO/IEC 17025;
Ce rapport de classement est basé sur l'une des procédures d'évaluation suivantes :
 - 1) un ou des essais effectués selon la norme européenne pertinente ;
 - 2) [...]
 - 3) un ou des essais effectués selon une norme ou spécification technique d'un autre Etat membre de l'Union européenne ou d'un autre pays, partie contractante de l'accord relatif à l'Espace économique européen permettant d'assurer un niveau de protection équivalent ;
 - 4) une analyse de résultats d'essais conduisant à un domaine d'application déterminé ;
 - b) par une note de calcul élaborée selon une méthode agréée par le Ministre de l'Intérieur selon la procédure et les conditions qu'il détermine;
 - c) par les informations accompagnant un agrément BENOR et/ou ATG, ou une appréciation équivalente acceptée dans un autre Etat membre de l'Union européenne ou d'un autre pays, partie contractante de l'accord relatif à l'Espace économique européen;
 - d) par le rapport d'essai d'un essai effectué selon la norme NBN 713-020.

2.2 Evaluation spécifique pour les portes résistant au feu

§ 1. Des exigences relatives aux portes résistant au feu

- 1° La résistance au feu des portes est testée selon les normes NBN EN 1634-1 et NBN EN 13501-2.
- 2° De plus, les portes résistant au feu sont testées :
 - a) selon les normes d'essai NBN EN 951 et NBN EN 1294 pour ce qui concerne les dimensions ;
 - b) selon les normes d'essai NBN EN 952 et NBN EN 1294 pour ce qui concerne la planéité ;
 - c) selon les normes d'essai NBN EN 947, NBN EN 948, NBN EN 949 et NBN EN 950 pour ce qui concerne les performances mécaniques ;
 - d) selon les normes d'essai NBN EN 1191 et NBN EN 12046-2 pour ce qui concerne la durabilité mécanique.
- 3° Les performances minimales exigées pour les caractéristiques testées au point 2° sont,

ANNEXE 1: TERMINOLOGIE

respectivement, les suivantes :

- a) classe (D)2 selon la norme de classement NBN EN 1529 ;
- b) classe (V)2 selon la norme NBN EN 1530, et classe (V)1 en fonction du niveau de sollicitation climatologique selon la norme de classement NBN EN 12219 ;
- c) classe (M)2 selon la norme de classement NBN EN 1192;
- d) classe (f)4 selon la norme de classement NBN EN 12400.

Les exigences relatives à la durabilité mécanique sont renforcées en fonction de l'usage de la porte conformément aux recommandations de la norme NBN EN 12400.

4° Les portes résistant au feu font l'objet, en ce qui concerne les exigences en matière de résistance au feu et les exigences minimales fixées au point 3°, d'une déclaration des performances. L'évaluation et la vérification de la constance des performances des portes résistant au feu sont effectuées selon le système 1 décrit au point 1.2 de l'annexe V du Règlement (UE) n° 305/2011 établissant des conditions harmonisées de commercialisation pour les produits de construction.

§ 2. Des exigences relatives au placement des portes résistant au feu

Les portes résistant au feu doivent être placées conformément aux conditions de placement sur la base desquelles elles ont obtenu leur classement en matière de résistance au feu.

3 REACTION AU FEU.

Comportement d'un matériau qui, dans des conditions d'essai spécifiées, alimente par sa propre décomposition un feu auquel il est exposé.

3.1 [Système de classification des caractéristiques de réaction au feu des produits de construction]

Le système de classification des caractéristiques de réaction au feu des produits de construction est décrit dans les tableaux 1, 2 et 3 ci-après.

Les symboles et définitions suivants sont utilisés :

ΔT	Elévation de température
Δm	Perte de masse
t_f	Durée de l'inflammation
PCS	Pouvoir calorifique supérieur
FIGRA	Accélération de la production énergétique
THR_{600s}	Dégagement thermique total
LFS	Propagation de flamme latérale
SMOGRA	Accélération de la production de fumée
TSP_{600s}	Emission de fumée totale
F _s	Propagation de flamme

ANNEXE 1: TERMINOLOGIE

Matériau : substance de base unique ou dispersion uniforme de substances telles que le métal, la pierre, le bois, le béton, la laine minérale avec liant en dispersion uniforme, les polymères.

Produit homogène : produit consistant en un matériau unique, dont la densité et la composition sont partout uniformes.

Produit non homogène : produit ne répondant pas aux critères applicables à un produit homogène. Il s'agit d'un produit composé d'un ou de plusieurs composants substantiels et/ou non substantiels.

Composant substantiel : matériau qui constitue une partie significative d'un produit non homogène. Une couche d'une masse par unité de surface $\geq 1,0 \text{ kg/m}^2$ ou d'une épaisseur $\geq 1,0 \text{ mm}$ est considérée comme un composant substantiel.

Composant non substantiel : matériau qui ne constitue pas une partie significative d'un produit non homogène. Une couche d'une masse par unité de surface $< 1,0 \text{ kg/m}^2$ et d'une épaisseur $< 1,0 \text{ mm}$ est considérée comme un composant non substantiel.

Deux ou plusieurs couches non substantielles adjacentes (c'est-à-dire sans aucun composant substantiel entre les deux) sont considérées comme un seul composant non substantiel et doivent donc satisfaire toutes deux aux exigences applicables à une couche constituant un composant non substantiel.

Pour les composants non substantiels, on établit une distinction entre les composants non substantiels internes et les composants non substantiels externes selon les définitions suivantes :

- composant non substantiel interne : composant non substantiel couvert des deux côtés par au moins un composant substantiel ;
- composant non substantiel externe : composant non substantiel non couvert d'un côté par un composant substantiel.

CLASSIFICATION DES CARACTÉRISTIQUES DE RÉACTION AU FEU DES PRODUITS DE CONSTRUCTION, À L'EXCEPTION DES REVÊTEMENTS DE SOLS, DES PRODUITS LINEAIRES D'ISOLATION THERMIQUE DE TUYAUTERIE ET DES CÂBLES ÉLECTRIQUES			
CLASSE	MÉTHODE(S) D'ESSAI	CRITÈRES DE CLASSIFICATION	CLASSIFICATION SUPPLÉMENTAIRE
A1	NBN EN ISO 1182 ⁽¹⁾ et	$\Delta T \leq 30 \text{ °C}$; et $\Delta m \leq 50 \%$; et $t_f=0$ (pas d'inflammation prolongée)	
	NBN EN ISO 1716	$PCS \leq 2,0 \text{ MJ.kg}^{-1}$ ⁽¹⁾ ; et $PCS \leq 2,0 \text{ MJ.kg}^{-1}$ ⁽²⁾ ^(2a) ; et $PCS \leq 1,4 \text{ MJ.m}^{-2}$ ⁽³⁾ ; et $PCS \leq 2,0 \text{ MJ.kg}^{-1}$ ⁽⁴⁾	
A2	NBN EN ISO 1182 ⁽¹⁾	$\Delta T \leq 50 \text{ °C}$; et	

ANNEXE 1: TERMINOLOGIE

	ou	$\Delta m \leq 50 \%$; et $t_f \leq 20 \text{ s}$	
	NBN EN ISO 1716 et	$PCS \leq 3,0 \text{ MJ.kg}^{-1}$ ⁽¹⁾ ; et $PCS \leq 4,0 \text{ MJ.m}^{-2}$ ⁽²⁾ ; et $PCS \leq 4,0 \text{ MJ.m}^{-2}$ ⁽³⁾ ; et $PCS \leq 3,0 \text{ MJ.kg}^{-1}$ ⁽⁴⁾	
	NBN EN 13823 (SBI)	$FIGRA \leq 120 \text{ W.s}^{-1}$; et LFS < bord de l'éprouvette; et $THR_{600s} \leq 7,5 \text{ MJ}$	Production de fumée ⁽⁵⁾ et gouttelettes/ particules enflammées ⁽⁶⁾
B	NBN EN 13823 (SBI) et	$FIGRA \leq 120 \text{ W.s}^{-1}$; et LFS < bord de l'éprouvette; et $THR_{600s} \leq 7,5 \text{ MJ}$	Production de fumée ⁽⁵⁾ et gouttelettes/ particules enflammées ⁽⁶⁾
	NBN EN ISO 11925-2 ⁽⁸⁾ : <i>Exposition = 30s</i>	$F_s \leq 150 \text{ mm}$ en 60 s	
C	NBN EN 13823 (SBI); et	$FIGRA \leq 250 \text{ W.s}^{-1}$; et LFS < bord de l'éprouvette; et $THR_{600s} \leq 15 \text{ MJ}$	Production de fumée ⁽⁵⁾ et gouttelettes/ particules enflammées ⁽⁶⁾
	NBN EN ISO 11925-2 ⁽⁸⁾ : <i>Exposition = 30s</i>	$F_s \leq 150 \text{ mm}$ en 60 s	
D	NBN EN 13823 (SBI); et	$FIGRA \leq 750 \text{ W.s}^{-1}$	Production de fumée ⁽⁵⁾ et gouttelettes/ particules enflammées ⁽⁶⁾
	NBN EN ISO 11925-2 ⁽⁸⁾ : <i>Exposition = 30s</i>	$F_s \leq 150 \text{ mm}$ en 60 s	
E	NBN EN ISO 11925-2 ⁽⁸⁾ : <i>Exposition = 15s</i>	$F_s \leq 150 \text{ mm}$ en 20 s	Gouttelettes/ particules enflammées ⁽⁷⁾
F	Aucune performance déterminée		

Tableau 1

⁽¹⁾ Pour les produits homogènes et les composants substantiels des produits non homogènes.

⁽²⁾ Pour tout composant non substantiel externe des produits non homogènes.

^(2a) Ou bien, pour tout composant externe non substantiel ayant un $PCS \leq 2,0 \text{ MJ.m}^{-2}$, pour autant que le produit remplit les critères suivants de NBN EN 13823 (SBI): $FIGRA \leq 20 \text{ W.s}^{-1}$; et LFS < bord du spécimen et $THR_{600s} \leq 4,0 \text{ MJ}$, et s1, et d0.

⁽³⁾ Pour tout composant non substantiel interne des produits non homogènes.

ANNEXE 1: TERMINOLOGIE

⁽⁴⁾ Pour le produit dans son ensemble.

⁽⁵⁾ s1 = SMOGRA $\leq 30\text{m}^2.\text{s}^{-2}$ et TSP_{600s} $\leq 50\text{m}^2$; s2 = SMOGRA $\leq 180\text{m}^2.\text{s}^{-2}$ et TSP_{600s} $\leq 200\text{m}^2$; s3 = ni s1 ni s2.

⁽⁶⁾ d0 = Pas de gouttelettes/particules enflammées dans NBN EN 13823 (SBI) avant 600s; d1 = pas de gouttelettes/particules enflammées persistant plus de 10s dans NBN EN 13823 (SBI) avant 600s; d2 = ni d0 ni d1; allumage du papier dans NBN EN ISO 11925-2 résultats dans la classe d2.

⁽⁷⁾ Accepté = pas d'allumage du papier (pas de classe); refusé = allumage du papier (classe d2).

⁽⁸⁾ En cas d'attaque par la flamme en surface et, le cas échéant, compte tenu de l'application finale du produit, d'attaque par le bord.

CLASSIFICATION DES CARACTÉRISTIQUES DE RÉACTION AU FEU POUR LES SOLS			
CLASSE	MÉTHODE(S) D'ESSAI	CRITÈRES DE CLASSIFICATION	CLASSIFICATION SUPPLÉMENTAIRE
A1 _{FL}	NBN EN ISO 1182 ⁽¹⁾ et	$\Delta T \leq 30\text{ }^\circ\text{C}$; et $\Delta m \leq 50\%$; et $t_f=0$ (pas d'inflammation prolongée)	
	NBN EN ISO 1716	PCS $\leq 2,0\text{ MJ.kg}^{-1}$ ⁽¹⁾ ; et PCS $\leq 2,0\text{ MJ.kg}^{-1}$ ⁽²⁾ ^(2a) ; et PCS $\leq 1,4\text{ MJ.m}^{-2}$ ⁽³⁾ ; et PCS $\leq 2,0\text{ MJ.kg}^{-1}$ ⁽⁴⁾	
A2 _{FL}	NBN EN ISO 1182 ⁽¹⁾ ou	$\Delta T \leq 50\text{ }^\circ\text{C}$; et $\Delta m \leq 50\%$; et $t_f \leq 20\text{ s}$	
	NBN EN ISO 1716 et	PCS $\leq 3,0\text{ MJ.kg}^{-1}$ ⁽¹⁾ ; et PCS $\leq 4,0\text{ MJ.m}^{-2}$ ⁽²⁾ ; et PCS $\leq 4,0\text{ MJ.m}^{-2}$ ⁽³⁾ ; et PCS $\leq 3,0\text{ MJ.kg}^{-1}$ ⁽⁴⁾	
	EN ISO 9239-1 ⁽⁵⁾	Flux critique ⁽⁶⁾ $\geq 8,0\text{ kW.m}^{-2}$	Production de fumée ⁽⁷⁾
B _{FL}	EN ISO 9239-1 ⁽⁵⁾ et	Flux critique ⁽⁶⁾ $\geq 8,0\text{ kW.m}^{-2}$	Production de fumée ⁽⁷⁾
	NBN EN ISO 11925-2 ⁽⁸⁾ : <i>Exposition = 15s</i>	F _s $\leq 150\text{ mm}$ en 20 s	
C _{FL}	EN ISO 9239-1 ⁽⁵⁾	Flux critique ⁽⁶⁾ $\geq 4,5\text{ kW.m}^{-2}$	Production de fumée ⁽⁷⁾

ANNEXE 1: TERMINOLOGIE

	et		
	NBN EN ISO 11925-2 ⁽⁸⁾ : Exposition = 15s	Fs ≤ 150 mm en 20 s	
D _{FL}	EN ISO 9239-1 ⁽⁵⁾ et	Flux critique ⁽⁶⁾ ≥ 3,0 kW.m ⁻²	Production de fumée ⁽⁷⁾
	NBN EN ISO 11925-2 ⁽⁸⁾ : Exposition = 15s	Fs ≤ 150 mm en 20 s	
E _{FL}	NBN EN ISO 11925-2 ⁽⁸⁾ : Exposition = 15s	Fs ≤ 150 mm en 20 s	
F _{FL}	Aucune performance déterminée		

Tableau 2

⁽¹⁾ Pour les produits homogènes et les composants substantiels des produits non homogènes.

⁽²⁾ Pour tout composant non substantiel externe des produits non homogènes.

⁽³⁾ Pour tout composant non substantiel interne des produits non homogènes.

⁽⁴⁾ Pour le produit dans son ensemble.

⁽⁵⁾ Durée de l'essai = 30 minutes.

⁽⁶⁾ Le flux critique est défini comme le flux radiant à partir duquel la flamme s'éteint ou le flux radiant après une période d'essai de 30 minutes, selon la valeur la plus basse des deux (c'est-à-dire le flux correspondant à la propagation de flamme la plus étendue).

⁽⁷⁾ s1 = fumée ≤ 750 %.min; s2 = pas s1.

⁽⁸⁾ En cas d'attaque par la flamme en surface et, le cas échéant, compte tenu de l'application finale du produit, d'attaque par le bord.

CLASSIFICATION DES CARACTÉRISTIQUES DE RÉACTION AU FEU DES PRODUITS LINÉAIRES D'ISOLATION DE TUYAUTERIE			
CLASSE	MÉTHODE(S) D'ESSAI	CRITÈRES DE CLASSIFICATION	CLASSIFICATION SUPPLÉMENTAIRE
A1 _L	NBN EN ISO 1182 ⁽¹⁾ et	ΔT ≤ 30 °C; et Δm ≤ 50 %; et t _f =0 (pas d'inflammation prolongée)	

ANNEXE 1: TERMINOLOGIE

	NBN EN ISO 1716	PCS $\leq 2,0 \text{ MJ.kg}^{-1}$ ⁽¹⁾ ; et PCS $\leq 2,0 \text{ MJ.kg}^{-1}$ ⁽²⁾ ^(2a) ; et PCS $\leq 1,4 \text{ MJ.m}^{-2}$ ⁽³⁾ ; et PCS $\leq 2,0 \text{ MJ.kg}^{-1}$ ⁽⁴⁾	
A _{2L}	NBN EN ISO 1182 ⁽¹⁾ ou	$\Delta T \leq 50 \text{ }^\circ\text{C}$; et $\Delta m \leq 50 \%$; et $t_f \leq 20 \text{ s}$.	
	NBN EN ISO 1716 et	PCS $\leq 3,0 \text{ MJ.kg}^{-1}$ ⁽¹⁾ ; et PCS $\leq 4,0 \text{ MJ.m}^{-2}$ ⁽²⁾ ; et PCS $\leq 4,0 \text{ MJ.m}^{-2}$ ⁽³⁾ ; et PCS $\leq 3,0 \text{ MJ.kg}^{-1}$ ⁽⁴⁾	
	NBN EN 13823 (SBI)	FIGRA $\leq 270 \text{ W.s}^{-1}$; et LFS < bord de l'éprouvette; et THR _{600s} $\leq 7,5 \text{ MJ}$	Production de fumée ⁽⁵⁾ et gouttelettes/ particules enflammées ⁽⁶⁾
B _L	NBN EN 13823 (SBI); et	FIGRA $\leq 120 \text{ W.s}^{-1}$; et LFS < bord de l'éprouvette; et THR _{600s} $\leq 7,5 \text{ MJ}$	Production de fumée ⁽⁵⁾ et gouttelettes/ particules enflammées ⁽⁶⁾
	NBN EN ISO 11925-2 ⁽⁸⁾ : <i>Exposition = 30s</i>	Fs $\leq 150 \text{ mm}$ en 60 s	
C _L	NBN EN 13823 (SBI); et	FIGRA $\leq 460 \text{ W.s}^{-1}$; et LFS < bord de l'éprouvette; et THR _{600s} $\leq 15 \text{ MJ}$	Production de fumée ⁽⁵⁾ et gouttelettes/ particules enflammées ⁽⁶⁾
	NBN EN ISO 11925-2 ⁽⁸⁾ : <i>Exposition = 30s</i>	Fs $\leq 150 \text{ mm}$ en 60 s	
D _L	NBN EN 13823 (SBI); et	FIGRA $\leq 2100 \text{ W.s}^{-1}$ THR _{600s} $\leq 100 \text{ MJ}$	Production de fumée ⁽⁵⁾ et gouttelettes/ particules enflammées ⁽⁶⁾
	NBN EN ISO 11925-2 ⁽⁸⁾ : <i>Exposition = 30s</i>	Fs $\leq 150 \text{ mm}$ en 60 s	
E _L	NBN EN ISO 11925-2 ⁽⁸⁾ : <i>Exposition = 15s</i>	Fs $\leq 150 \text{ mm}$ en 20 s	Gouttelettes/ particules enflammées ⁽⁷⁾
F _L	Aucune performance déterminée		

Tableau 3

ANNEXE 1: TERMINOLOGIE

(¹) Pour les produits homogènes et les composants substantiels des produits non homogènes.

(²) Pour tout composant non substantiel externe des produits non homogènes.

(³) Pour tout composant non substantiel interne des produits non homogènes.

(⁴) Pour le produit dans son ensemble.

(⁵) $s_1 = \text{SMOGR} \leq 105 \text{ m}^2 \cdot \text{s}^{-2}$ et $\text{TSP}_{600\text{s}} \leq 250 \text{ m}^2$; $s_2 = \text{SMOGR} \leq 580 \text{ m}^2 \cdot \text{s}^{-2}$ et $\text{TSP}_{600\text{s}} \leq 1600 \text{ m}^2$; $s_3 = \text{ni } s_1 \text{ ni } s_2$.

(⁶) d_0 = pas de gouttelettes/particules enflammées dans NBN EN13823 (SBI) avant 600s; d_1 = pas de gouttelettes/particules enflammées persistant plus de 10s dans NBN EN13823 (SBI) avant 600s; $d_2 = \text{ni } d_0 \text{ ni } d_1$; allumage du papier dans NBN EN ISO 11925-2 résultats dans la classe d_2 .

(⁷) Accepté = pas d'allumage du papier (pas de classe); refusé = allumage du papier (classe d_2).

(⁸) En cas d'attaque par la flamme en surface et, le cas échéant, compte tenu de l'usage final du produit, d'attaque par le bord.

3.2 [Performance en matière de réaction au feu d'un produit de construction]

La performance en matière de réaction au feu d'un produit de construction est attestée :

1° par les informations accompagnant le marquage CE ;

2° à défaut de marquage CE :

- a) par un rapport de classement établi par un laboratoire ou un organisme de certification d'un Etat membre de l'Union européenne ou d'un autre pays, partie contractante de l'accord relatif à l'Espace économique européen, présentant les garanties d'indépendance et de compétence telles qu'elles sont fixées dans les normes de la série NBN EN 45000 ou NBN EN 17000.

Ce rapport de classement est basé sur une des procédures d'évaluation suivantes :

- 1) le système de classification décrit au point 3.1 ;
- 2) une analyse de résultats d'essais conduisant à un domaine d'application déterminé, si les essais sont ceux qui sont décrits par le système de classification décrit au point 3.1.

- b) par les informations accompagnant un agrément BENOR et/ou ATG, ou une appréciation équivalente acceptée dans un autre Etat membre de l'Union européenne ou d'un autre pays, partie contractante de l'accord relatif à l'Espace économique européen.

3.3 Certains produits peuvent être considérés comme appartenant aux classes A1 et A1_{FL} sans essai préalable.

Le Ministre de l'Intérieur détermine la liste de ces produits.

3.4 Exigences relatives aux conditions d'utilisation.

Les exigences des tableaux I, II, III et IV de l'annexe 5/1 s'appliquent aux produits de construction dans leurs conditions d'application finales, c'est-à-dire y compris les couches sous-jacentes et le mode de fixation.

Toutefois, les couches sous-jacentes ne doivent pas être évaluées si elles sont protégées par un élément de construction présentant une capacité de protection contre l'incendie K qui satisfait aux exigences du tableau 4 ci-dessous. La capacité de protection contre l'incendie est déterminée selon la norme NBN EN 13501-2.

ANNEXE 1: TERMINOLOGIE

Applications pour lesquelles la classe A2-s3, d2 au moins est exigée	Applications pour lesquelles la classe B-s1, d0 au plus est exigée
K ₂ 30	K ₂ 10

Tableau 4

3bis PERFORMANCE VIS-A-VIS D'UN FEU EXTERIEUR DES REVETEMENTS DE TOITURE.

3bis.1 [Classification de la performance des toitures et revêtements de toitures exposées à un feu extérieur]

Le système de classification de la performance des toitures et revêtements de toitures exposées à un feu extérieur est décrit ci- après :

SYMBOLES

Les classifications suivant les quatre méthodes d'essai sont identifiées comme suit:

- ENV 1187:2002 essai 1: X_{ROOF} (t1), où t1 = brandon uniquement,
- ENV 1187:2002 essai 2: X_{ROOF} (t2), où t2 = brandon + vent,
- ENV 1187:2002 essai 3: X_{ROOF} (t3), où t3 = brandon + vent + rayonnement,
- ENV 1187:2002 essai 4: X_{ROOF} (t4), où t4 = brandon + vent + rayonnement supplémentaire

T_E: délai critique de propagation de l'incendie extérieur

T_P: délai critique de pénétration du feu

ENV 1187:2002 essai 1	Classe	Critères de classification
	B _{ROOF} (t1)	L'ensemble des conditions suivantes doivent être satisfaites: - propagation extérieure et intérieure du feu vers le haut < 0,700 m, - propagation extérieure et intérieure du feu vers le bas < 0,600 m, - longueur maximale brûlée extérieure et intérieure < 0,800 m, - aucun matériau enflammé (gouttelettes ou débris) ne doit tomber depuis le côté exposé, - aucune particule enflammée/incandescente ne doit pénétrer la structure de la toiture, - aucune brèche isolée > 2,5 × 10 ⁻⁵ m ² , - total de toutes les brèches < 4,5 × 10 ⁻³ m ² , - la propagation latérale du feu n'atteint pas les bords de la zone de mesure, - pas de combustion interne sans flamme, - le rayon maximal de la propagation du feu sur des toitures «horizontales», externe et interne < 0,200 m.
	F _{ROOF} (t1)	Aucune performance déterminée

ANNEXE 1: TERMINOLOGIE

ENV 1187:2002 essai 2	Classe	Critères de classification
	B _{ROOF} (t2)	Pour les deux séries d'essai à des vitesses de vent de 2 m/s et 4 m/s: - longueur moyenne endommagée de la toiture et du substrat ≤ 0,550 m, - longueur endommagée maximale de la toiture et du substrat ≤ 0,800 m.
	F _{ROOF} (t2)	Aucune performance déterminée

ENV 187:2002 essai 3	Classe	Critères de classification
	B _{ROOF} (t3)	T _E ≥ 30 min et T _P ≥ 30 min
	C _{ROOF} (t3)	T _E ≥ 10 min et T _P ≥ 15 min
	D _{ROOF} (t3)	T _P > 5 min
	F _{ROOF} (t3)	Aucune performance déterminée

ENV 1187:2002 essai 4	Classe	Critères de classification
	B _{ROOF} (t4)	L'ensemble des conditions suivantes doivent être satisfaites: - Pas de pénétration de la toiture au bout d'une heure - Dans l'essai préliminaire, et après retrait de la flamme d'essai, les spécimens brûlent pendant < 5 minutes - Dans l'essai préliminaire, diffusion de la flamme < 0,38 m dans la région de combustion
	C _{ROOF} (t4)	L'ensemble des conditions suivantes doivent être satisfaites: - Pas de pénétration de la toiture au bout de 30 minutes - Dans l'essai préliminaire, et après retrait de la flamme d'essai, les spécimens brûlent pendant < 5 minutes - Dans l'essai préliminaire, diffusion de la flamme < 0,38 m dans la région de combustion
	D _{ROOF} (t4)	L'ensemble des conditions suivantes doivent être satisfaites: - La toiture est pénétrée dans un délai de 30 minutes mais n'est pas pénétrée dans l'essai de flamme préliminaire - Dans l'essai préliminaire, et après retrait de la flamme d'essai, les spécimens brûlent pendant < 5 minutes - Dans l'essai préliminaire, diffusion de la flamme < 0,38 m dans la région de combustion
	E _{ROOF} (t4)	L'ensemble des conditions suivantes doivent être satisfaites: - La toiture est pénétrée dans un délai de 30 minutes mais n'est pas pénétrée dans l'essai de flamme préliminaire - La diffusion de flamme n'est pas maîtrisée
F _{ROOF} (t4)	Aucune performance déterminée	

3bis.2 [Attestation de la performance d'un revêtement de toiture exposé à un feu extérieur]

La performance d'un revêtement de toiture exposé à un feu extérieur est attestée :

ANNEXE 1: TERMINOLOGIE

- 1° par les informations accompagnant le marquage CE ;
- 2° à défaut de marquage CE :
- a) par un rapport de classement établi par un laboratoire ou un organisme de certification d'un Etat membre de l'Union européenne ou d'un autre pays, partie contractante de l'accord relatif à l'Espace économique européen, présentant les garanties d'indépendance et de compétence telles qu'elles sont fixées dans les normes de la série NBN EN 45000 ou NBN EN 17000 ;
Ce rapport de classement est basé sur une des procédures d'évaluation suivantes :
- 1) le système de classification décrit au point 3bis1;
 - 2) une analyse de résultats d'essais, conduisant à un domaine d'application déterminé, si les essais sont ceux qui sont décrits dans le système de classification décrit au point 3bis1 ;
- b) par les informations accompagnant un agrément BENOR et/ou ATG, ou une appréciation équivalente acceptée dans un autre Etat membre de l'Union européenne ou d'un autre pays, partie contractante de l'accord relatif à l'Espace économique européen, si les revêtements de toiture sont testés selon les essais décrits dans le système de classification précité.

3bis.3 Certains revêtements de toiture peuvent être considérés comme répondant à l'ensemble des exigences pour la caractéristique de performance vis-à-vis d'un incendie extérieur sans qu'il soit besoin de procéder à des essais.

Le Ministre de l'Intérieur détermine la liste de ces revêtements de toiture.

4 TERMINOLOGIE RELATIVE AUX EQUIPEMENTS THERMIQUES ET AERAIQUES.

- 4.1 Appareil local à combustion : appareil à combustion installé dans le local qu'il dessert ou dans un local distinct des locaux techniques communs.
- Exemples : radiateur à gaz ou à combustible liquide, poêle à charbon, générateur d'air chaud à combustion destiné aux appartements, chaudière d'appartement, chauffe-eau à combustion, appareil de cuisson à combustion.
- 4.2 Compteur de gaz renforcé : compteur de gaz équipé de ses accessoires répondant aux trois critères suivants :
- étanche sous une pression d'essai de 150 mbar à la température ambiante;
 - conçu ou installé de manière à résister à la corrosion et aux détériorations mécaniques accidentelles;
 - présentant à la pression de service et à la température de 670°C une fuite vers l'extérieur ne dépassant pas 0,0025 m³/min, mesurée dans les conditions normales (0°C et 1013 mbar).
- 4.3 Brasage fort : assemblage dont la température la plus basse de la plage de fusion, après application, est supérieure à 450°C.
- 4.4 Conduit : canalisation dans laquelle circulent de l'air ou des produits de la combustion.
- 4.5 Tuyau : conduit tubulaire dans lequel circulent un fluide autre que l'air ou des produits de combustion.
- 4.6 Canalisation : terme générique qui désigne les conducteurs électriques, les conduits et les tuyaux.
- 4.7 Gaine : espace clos dans lequel sont placées des canalisations.

ANNEXE 1: TERMINOLOGIE

4.8 Résistance à la propagation du feu d'un canal d'air (Ro) : temps pendant lequel le conduit est en mesure d'empêcher la propagation de l'incendie d'un compartiment à un autre à travers ce conduit.

Cette résistance est déterminée conformément à la norme allemande DIN 4102 - Teil 6 - Lüftungsleitungen; Begriffe, Anforderungen und Prüfungen.

4.9 Clapet résistant au feu : fermeture mobile dans un conduit conçue pour empêcher la propagation du feu.

4.10 Niveau sinistré : niveau quelconque dans un bâtiment où sévit un incendie.

5 DIVERS.

5.1 Porte : élément de construction, placé dans une ouverture de paroi, pour permettre ou interdire le passage ; la porte comprend une partie fixe (huisserie avec ou sans imposte et/ou panneaux latéraux), une partie mobile (le vantail), des éléments de suspension, d'utilisation et de fermeture ainsi que la liaison avec la paroi.

5.1.1 Porte à fermeture automatique : porte munie d'un dispositif la sollicitant en permanence à la fermeture totale dans les conditions normales de fonctionnement.

5.1.2 Porte à fermeture automatique en cas d'incendie : porte munie d'un dispositif automatique qui, en cas d'incendie, la sollicite à la fermeture.
La porte et le dispositif appartiennent au moins à la classe C1 selon NBN EN 14600.

5.2 Local ou espace technique : local ou espace dans lequel sont contenus des appareils ou installations fixes liés au bâtiment et où ne peuvent pénétrer que les personnes chargées de la manœuvre, de la surveillance, de l'entretien ou de la réparation.

5.3 Source autonome de courant : source d'énergie électrique dont le débit est indépendant de la ou des source(s) utilisée(s) en service normal; elle est à même d'alimenter pendant une durée déterminée des installations ou appareils dont le maintien en service est indispensable.

Cette source autonome de courant peut consister en un raccordement au réseau public basse tension, quand, en service normal, l'alimentation en courant provient d'un transformateur statique raccordé au réseau haute tension et installé dans le bâtiment ou à proximité de celui-ci.

Cette solution est admise pour autant que la coupure du réseau haute tension n'entraîne pas la coupure du réseau public basse tension. Cette disposition devra faire l'objet d'une attestation établie par le distributeur.

5.4 Eclairage de remplacement : éclairage artificiel qui permet de poursuivre une certaine activité en certains endroits du bâtiment en cas de défaillance de l'éclairage artificiel normal.

5.5 Eclairage de sécurité : éclairage qui, dès la défaillance de l'éclairage artificiel normal, assure la reconnaissance et l'utilisation en toute sécurité des moyens d'évacuation à tout moment, quand les lieux sont occupés, et qui, pour éviter tout risque de panique, fournit un éclairage permettant aux occupants d'identifier et d'atteindre les chemins d'évacuation.

5.6 Evacuation.

5.6.1 Chemin d'évacuation : voie de circulation intérieure d'une pente maximale de 10 %, donnant accès aux cages d'escaliers, coursives ou sorties du bâtiment.

ANNEXE 1: TERMINOLOGIE

5.6.2 Coursive : voie d'évacuation extérieure d'une pente maximale de 10 % donnant accès à des escaliers.

5.6.3 Unité de passage : largeur minimale considérée comme nécessaire au passage d'une personne. Elle est fixée en application du présent arrêté à 0,60 m.

5.6.4 Largeur utile : la largeur utile d'un dégagement (escaliers, paliers, sas, chemins d'évacuation, coursives,...) est la largeur libre dégagée de tout obstacle sur une hauteur de 2 m au moins.

Toutefois il n'y a pas lieu de tenir compte des saillies des parois formées par les plinthes, limons et soubassements pour autant qu'elles n'excèdent pas 0,10 m et qu'elles ne soient pas situées à plus de 1 m au-dessus du nez des marches ou de la face supérieure du plancher. Cette disposition est applicable aux mains courantes.

5.6.5 Largeur utile théorique totale : la largeur utile théorique totale b_t (m) des dégagements d'un compartiment ou un ensemble de compartiments est déterminée par la relation

$$b_t = (n_p)_{\max} \times a$$

où

n_p désigne le nombre de personnes susceptibles d'emprunter ces dégagements à partir d'un compartiment quelconque;

$(n_p)_{\max}$ est la valeur maximale de n_p tenant compte de tous les compartiments, sur un même niveau, desservis par ces dégagements.

a dépend du type de dégagement considéré et vaut :

- 0,01 m pour les chemins d'évacuation, portes, coursives et rampes d'accès;
- 0,0125 m pour les escaliers descendant vers les sorties;
- 0,02 m pour les escaliers montant vers les sorties.

5.6.6 Largeur utile effective : la largeur utile effective b_e (m) est égale à 0,60 m multiplié par le nombre entier d'unités de passage compris dans la largeur utile.

5.6.7 Largeur utile requise totale et largeur utile requise :

la largeur utile requise totale b_{tr} (m) est égale à 0,60 m multiplié par le nombre entier d'unités de passage immédiatement supérieur à la largeur utile théorique b_t totale ou, si b_t est un multiple entier de 0,60 m, est égale à la largeur utile théorique totale b_t .

la largeur utile requise b_r (m) d'un dégagement est égale à un multiple entier de 0,60 m de sorte que:

a) la somme des largeurs utiles effectives de tous les dégagements desservant un compartiment soit égale à la largeur utile requise totale b_{tr}

et

b) les largeurs utiles requises des dégagements desservant un même compartiment ne diffèrent pas entre elles de plus d'une unité de passage.

5.6.8 Niveau d'évacuation : niveau où une ou des sorties permettent de gagner l'extérieur en cas d'évacuation. Ce niveau est appelé niveau E.

Ces sorties donnent accès à la voie publique ou à un espace permettant de l'atteindre.

Dans les bâtiments à plusieurs niveaux d'évacuation :

ANNEXE 1: TERMINOLOGIE

E_i est le plus bas niveau d'évacuation ;
 E_s est le plus haut niveau d'évacuation.

5.6.9 La largeur totale des voies publiques et/ou des dégagements auxquels les chemins d'évacuation se raccordent, doit être au moins égale à la somme des largeurs totales utiles requises de ces chemins d'évacuation.

5.6.10 Sortie de secours : sortie spécifiquement destinée à l'évacuation du bâtiment en cas d'urgence.

5.6.11 Porte de secours : porte placée dans une sortie de secours.

5.7 Découverte, détection, annonce, alerte, alarme.

Un incendie peut être :

- découvert par une (ou des) personne(s);
- détecté par un (ou des) moyen(s) automatique(s).

Annonce : information aux services de secours publics de la découverte d'un incendie.

Alerte : information de la découverte d'un incendie transmise à des personnes spécifiquement désignées à cet effet.

Alarme : ordre d'évacuer donné aux occupants d'un ou plusieurs compartiments.

5.8 Lieu sûr : un lieu situé à l'extérieur du bâtiment ou, le cas échéant, la partie du bâtiment située en dehors du compartiment où se développe l'incendie et à partir de laquelle on peut quitter le bâtiment sans devoir passer par ce compartiment.

5.9 Approvisionnement en eau d'extinction.

5.9.1 Approvisionnement en eau d'extinction primaire : ressource en eau rapidement utilisable par le premier véhicule arrivé sur place et qui sert à la première attaque du feu.

5.9.2 Approvisionnement en eau d'extinction secondaire : point de ravitaillement en eau dont l'eau peut être amenée jusqu'au bâtiment industriel grâce à un dispositif simple constitué de pompes et qui peut être situé à quelques centaines de mètres du bâtiment industriel.

5.9.3 Approvisionnement en eau d'extinction tertiaire : réserve d'eau en quantité quasi illimitée, éventuellement située à grande distance.

5.10 Façades.

5.10.1 Façade simple paroi : façade qui ne comprend pas de cavité comportant une circulation d'air. Une façade à paroi simple peut être constituée d'éléments de façade massifs ou légers, ou peut être une façade rideau doublée ou non d'un élément anti-feu.

5.10.2 Façade double paroi ventilée : façade composée de deux parois, en général de parois vitrées, séparées par une cavité (aussi appelée couche aérée ou espace intermédiaire), pouvant être ventilée de manière naturelle et/ou mécanique et qui n'est pas utilisée pour l'évacuation.

5.10.3 Façade double paroi, ventilée par l'extérieur : façade double paroi ventilée dont la paroi intérieure est étanche et hermétique à l'air et dont la paroi extérieure laisse passer l'air.

5.10.4 Façade double paroi, ventilée par l'intérieur : façade double paroi ventilée dont la paroi extérieure est étanche et hermétique à l'air et dont la paroi intérieure laisse passer l'air.

5.11 Sécurité positive : les installations sont considérées comme fonctionnant en sécurité positive si la

ANNEXE 1: TERMINOLOGIE

fonction de sécurité de ces installations ou appareils reste assurée lorsque la source d'énergie et (ou) le dispositif d'alimentation et (ou) le dispositif de commande est (sont) défaillant(s).

- 5.12 Traversées.
- 5.12.1 Traversée : ouverture aménagée dans une paroi pour permettre le passage d'une conduite de fluides, de solides, d'électricité ou d'ondes électromagnétiques, comme la lumière (par ex. câbles de transmission de données et câbles en fibres optiques).
- 5.12.2 Traversée simple : traversée d'une conduite ou d'un câble située à une distance suffisante des autres traversées de façon à éviter toute incidence réciproque ; cette distance minimale entre deux conduites ou câbles quelconques est au moins égale au diamètre le plus grand des deux conduites (y compris l'isolation combustible éventuelle) ou câbles.
- 5.12.3 Dispositif d'obturation : dispositif utilisé à l'endroit d'une traversée pour limiter la propagation du feu à travers la paroi.
- 5.12.4 Diamètre ou D : diamètre extérieur nominal de la conduite ou du câble ou le périmètre de la conduite ou du câble divisée par π .
- 5.12.5 Mortier : mélange à base d'un liant comme le plâtre, la chaux et/ou le ciment comprenant un agrégat inorganique avec adjonction ou non d'un matériau composite de renforcement et d'additifs chimiques.
- 5.12.6 Conduites incombustibles : conduites fabriquées en métal ou autres matériaux incombustibles dont le point de fusion est supérieur à 1000 K (727°C), à l'exception des conduites en verre.
- 5.12.7 Conduites combustibles : conduites qui ne sont pas des conduites incombustibles.
- 5.12.8 Jeu entre la conduite et le fourreau : différence entre le diamètre intérieur du fourreau et le diamètre extérieur de la conduite.
- 5.13 **Équipement de protection contre l'incendie : tout équipement qui permet de détecter, de signaler, d'éteindre un incendie, de limiter ses effets nuisibles ou de faciliter l'intervention des services de secours publics.**

6 TERMINOLOGIE RELATIVE AUX BÂTIMENTS INDUSTRIELS.

6.1 Densité de charge calorifique caractéristique $q_{f,k}$ [MJ/m²]

La densité de charge calorifique caractéristique est une mesure de l'énergie libérée maximale par unité de surface au sol.

La densité de charge calorifique caractéristique $q_{f,k}$ par unité de surface au sol est déterminée par :

$$q_{f,k} = \frac{\sum_i M_i \cdot H_{ui} \cdot \Psi_i}{A}$$

étant entendu que:

M_i représente la masse [kg] du matériau i .

H_{ui} représente le potentiel calorifique net [MJ/kg] du matériau i (NBN EN ISO 1716:2002).

ANNEXE 1: TERMINOLOGIE

$H_{ui} = H_{oi} (1 - 0,01 u) - 0,025 u$ (u est l'humidité [%] en pourcentage du poids).

Ψ_i est le coefficient non obligatoire [sans unité] permettant de tenir compte du caractère protégé du matériau i contre l'incendie.

A représente la superficie totale du compartiment [m²] ou une superficie partielle de 1000 m².

6.2 Densité de charge calorifique déterminante $q_{f,cl}$ [MJ/m²]

La densité de charge calorifique déterminante est égale à la densité de charge calorifique caractéristique $q_{f,k}$ par m² de superficie du sol, permettant de tenir compte de la combustion totale ou partielle des matériaux.

$$q_{f,cl} = q_{f,k} \cdot m$$

étant entendu que:

m coefficient inférieur ou égal 1 [sans unité] (NBN EN 1991-1-2:2003).

Dans le cas où la charge calorifique n'est pas répartie de manière égale sur l'ensemble de la superficie du sol, la densité de charge calorifique déterminante est égale à la charge calorifique la plus élevée par m² pour une superficie partielle rectangulaire quelconque de 1000 m².

ANNEXE 2: BATIMENTS BAS

0 GENERALITES.**0.1 Objet.**

Le présent règlement de base fixe les conditions minimales auxquelles doivent répondre la conception, la construction et l'aménagement des bâtiments bas (BB) afin de :

- a) prévenir la naissance, le développement et la propagation d'un incendie;
- b) assurer la sécurité des personnes;
- c) faciliter de façon préventive l'intervention du service d'incendie.

0.2 Domaine d'application.

0.2.1 La présente annexe est applicable aux bâtiments suivants à construire et aux extensions suivantes de bâtiments existants, pour lesquels la demande de construction est introduite après le 31 décembre 1997 et avant le 1^{er} décembre 2012 :

1. les bâtiments bas;
2. les extensions de bâtiments qui après la réalisation forment un bâtiment bas;
3. les locaux ou parties de bâtiments bas dans lesquels il y a une activité industrielle et dont la superficie totale est inférieure ou égale à 500 m², aux conditions suivantes :
 - dans le bâtiment il y a principalement des activités non industrielles et la superficie totale des locaux avec activité industrielle est plus petite que la superficie du reste du bâtiment;
 - les activités industrielles dans ces locaux sont des activités de soutien des activités non industrielles du même compartiment;
 - il n'y a pas de locaux à occupation nocturne dans le compartiment où il y a des activités industrielles.

0.2.2 Sont cependant exclus du champ d'application de la présente annexe :

1. les bâtiments industriels ;
2. les bâtiments ayant au maximum deux niveaux et une superficie totale inférieure ou égale à 100 m² ;
3. les maisons unifamiliales.

0.3 Terminologie - voir annexe 1.

0.4 Réaction au feu des matériaux - voir annexe 5.

1 IMPLANTATION ET CHEMINS D'ACCES.

Les chemins d'accès sont déterminés en accord avec les services d'incendie, selon les lignes directrices suivantes.

1.1 [Accessibilité et possibilités de stationnement des services d'incendie]

Pour les bâtiments à un seul niveau, les véhicules des services d'incendie doivent pouvoir parvenir au moins jusqu'à 60 m d'une façade du bâtiment.

Pour les bâtiments à plus d'un niveau, les véhicules des services d'incendie doivent pouvoir atteindre, en un point au moins, une façade donnant accès à chaque niveau en des endroits reconnaissables.

ANNEXE 2: BATIMENTS BAS

Les véhicules disposeront pour cela d'une possibilité d'accès et d'une aire de stationnement:

- soit sur la chaussée carrossable de la voie publique;
 - soit sur une voie d'accès spéciale à partir de la chaussée carrossable de la voie publique et qui présente les caractéristiques suivantes:
 - largeur libre minimale: 4 m;
 - rayon de braquage minimal: 11 m (courbe intérieure) et 15 m (courbe extérieure) ;
 - hauteur libre minimale: 4 m;
 - pente maximale: 6%;
 - capacité portante: suffisante pour que des véhicules dont la charge par essieu est de 13t maximum, puissent y circuler et y stationner sans s'enliser, même s'ils déforment le terrain;
- Pour les ouvrages d'art situés sur les voies d'accès, on se conforme à la NBN B 03-101.

1.2 **[Annexes etc.]**

Les constructions annexes, avancées de toiture, auvents, ouvrages en encorbellement ou autres adjonctions ne sont autorisées que si elles ne compromettent ni l'évacuation et la sécurité des usagers, ni l'action des services d'incendie.

1.3 **[Distance horizontale entre bâtiments]**

La distance horizontale, dégagée de tout élément combustible, séparant un BB d'un bâtiment opposé, est de 6 m au moins, sauf si les parois répondent aux exigences telles que définies pour les bâtiments contigus.

Les parois qui séparent des bâtiments contigus présentent Rf 1 h.

Dans ces parois une communication entre ces bâtiments est autorisée par une porte Rf ½ h, sollicitée à la fermeture ou à fermeture automatique en cas d'incendie.

L'exigence de la distance entre un BB et un bâtiment opposé ne s'applique pas pour les bâtiments qui sont séparés par des rues, chemins..., existants appartenant au domaine public.

2 **COMPARTIMENTAGE ET EVACUATION.**

2.1 **[Taille des compartiments]**

Le bâtiment est divisé en compartiments dont la superficie est inférieure à 2500 m², sauf pour les parkings (voir 5.2).

Pour les bâtiments d'un seul niveau qui peuvent être réalisés en un seul compartiment, la superficie de celui-ci peut atteindre 3500 m². La longueur de ce compartiment ne dépasse pas 90 m.

En ce qui concerne les bâtiments, visés aux alinéas précédents, la superficie d'un compartiment peut, selon le cas, dépasser soit 2500 m², soit 3500 m², s'il est équipé d'une installation d'extinction automatique et d'une installation d'évacuation de fumée et de chaleur, qui répondent aux normes ou aux règles de l'art en la matière, agréées par le Ministre de l'Intérieur, selon la procédure et les conditions qu'il détermine.

La hauteur d'un compartiment correspond à la hauteur d'un niveau.

Toutefois les exceptions suivantes sont admises :

- les parkings à plusieurs niveaux (voir 5.2);

ANNEXE 2: BATIMENTS BAS

- la hauteur d'un compartiment peut s'étendre à deux niveaux superposés avec escalier de communication intérieure (duplex), pour autant que la somme de leur superficie cumulée ne dépasse pas 2500 m²;
- la hauteur d'un compartiment peut s'étendre à plusieurs niveaux superposés si ce compartiment comporte uniquement des locaux techniques (voir 5.1.1).
- la hauteur d'un compartiment peut s'étendre à plusieurs niveaux (atrium) à condition que ce compartiment soit équipé d'une installation d'extinction automatique et d'une installation d'évacuation de fumée et de chaleur, qui répondent aux normes ou aux règles de l'art en la matière, agréées par le Ministre de l'Intérieur, selon la procédure et les conditions qu'il détermine.

2.2 Evacuation des compartiments.

2.2.1 Nombre de sorties.

Chaque compartiment est desservi au moins par :

- une sortie si l'occupation maximale par compartiment est inférieure à 100 personnes;
- deux sorties si l'occupation est supérieure ou égale à 100 personnes mais inférieure à 500;
- 2 + n sorties, n étant le nombre entier immédiatement supérieur au quotient du nombre maximal de personnes occupant ou pouvant se trouver dans le compartiment par 1000, si l'occupation est égale ou supérieure à 500 personnes.

Le service d'incendie apprécie si un nombre supérieur de sorties est nécessaire en fonction de l'occupation et de la configuration des locaux.

Le nombre de sorties des niveaux et des locaux est déterminé de la même manière que pour les compartiments.

2.2.2 Les sorties.

Les sorties sont situées dans des zones opposées du compartiment.

Les chemins d'évacuation mènent vers l'extérieur ou vers des escaliers ou cages d'escaliers intérieures ou extérieures, (pour les distances horizontales voir 4.4.).

En ce qui concerne les niveaux en sous-sol, l'exigence de l'accès à une des cages d'escaliers est satisfaite par un chemin d'évacuation vers l'extérieur dont les parois et les portes présentent Rf ½ h.

Pour les parkings : voir 5.2.

A un niveau d'évacuation chaque escalier conduit à la sortie, soit directement, soit par un chemin d'évacuation qui doit être conforme au 4.4.

3 PRESCRIPTIONS RELATIVES A CERTAINS ELEMENTS DE CONSTRUCTION.

3.1 Traversées des parois.

La traversée par des conduites de fluides ou d'électricité et les joints de dilatation d'un élément de construction ne peuvent altérer le degré de résistance au feu exigé pour cet élément.

ANNEXE 2: BATIMENTS BAS

3.2 Eléments structuraux.

Les éléments structuraux présentent:

- a) Rf ½ h pour les bâtiments d'un niveau. Cette prescription n'est pas d'application pour la toiture si elle est séparée du reste du bâtiment par un élément de construction Rf ½ h;
- b) pour les bâtiments de plus d'un niveau : Rf 1 h au-dessus du niveau Ei. La structure de la toiture présente une stabilité au feu de ½ h. Cette prescription n'est pas d'application pour la toiture si elle est séparée du reste du bâtiment par un élément de construction Rf ½ h;
- c) Rf 1 h en-dessous du niveau du sol, y compris le plancher du niveau Ei.

Il n'y a pas d'exigences en matière de résistance au feu pour les éléments structuraux de parkings ouverts dont les parois horizontales présentent Rf 1 h.

3.3 Parois verticales et portes intérieures.

Pour les parois et les portes limitant des compartiments se référer au 4.1; pour celles limitant des chemins d'évacuation se référer au 4.4.

Les parois verticales intérieures limitant des locaux ou l'ensemble des locaux à occupation nocturne présentent le même Rf que les éléments structuraux.

Dans ces parois, les portes présentent Rf ½ h.

3.4 Plafonds et faux-plafonds

3.4.1 Dans les chemins d'évacuation, les locaux accessibles au public et les cuisines collectives, les faux-plafonds présentent une stabilité au feu de ½ h.

3.4.2 L'espace entre le plafond et le faux-plafond est divisé par le prolongement de toutes les parois verticales qui présentent Rf ½ h au moins.

Si l'espace entre le plafond et le faux-plafond n'est pas équipé d'une installation d'extinction automatique, il doit être divisé par des cloisonnements verticaux Rf ½ h de façon à former des volumes dont la surface en plan s'inscrit dans un carré ne dépassant pas 25 m de côté.

3.5 Façades

Les montants constituant l'ossature des façades légères sont fixés, à chaque niveau, à l'ossature du bâtiment.

L'allège et le linteau sont fixés au plancher de telle manière que l'ensemble satisfasse durant ½ h au critère d'étanchéité aux flammes de la NBN 713-020; la même exigence est applicable aux trumeaux.

La liaison de l'élément de façade au plancher satisfait aux exigences prévues pour le plancher ou pour les parois séparant les compartiments.

ANNEXE 2: BATIMENTS BAS

4 PRESCRIPTIONS RELATIVES A LA CONSTRUCTION DES BATIMENTS ET DES ESPACES D'EVACUATION.**4.1 Compartiments.**

Les parois entre compartiments présentent au moins la résistance au feu des éléments structuraux.

La communication entre deux compartiments n'est autorisée qu'au moyen d'une porte Rf ½ h sollicitée à la fermeture ou d'une porte Rf ½ h à fermeture automatique en cas d'incendie.

4.2 Cages d'escaliers intérieures.**4.2.1 Généralités.**

Les escaliers qui relient plusieurs compartiments sont encloisonnés. Les principes de base énoncés au 2 "Compartimentage et évacuation" leur sont applicables.

4.2.2 Conception.**4.2.2.1** Les parois intérieures des cages d'escaliers présentent au moins la valeur Rf exigée pour les éléments structuraux.

Leurs parois extérieures peuvent être vitrées si les baies sont bordées latéralement sur 1 m au moins, par un élément étanche aux flammes durant ½ h.

4.2.2.2 Les cages d'escaliers donnent obligatoirement accès à un niveau d'évacuation.**4.2.2.3** A chaque niveau, la communication entre le compartiment et la cage d'escaliers est assurée par une porte Rf ½ h.

L'accès direct de chaque niveau du duplex vers la cage d'escaliers n'est pas exigé, à condition que :

- la superficie totale du compartiment soit inférieure ou égale à 300 m²;
- la superficie du niveau du duplex qui donne directement accès vers la cage d'escaliers soit supérieure à la superficie de l'autre niveau du duplex.

4.2.2.4 Si plusieurs compartiments se trouvent dans un même plan horizontal, ils peuvent avoir une cage d'escaliers commune à condition qu'elle soit accessible de chaque compartiment par une porte Rf ½ h sollicitée à la fermeture ou à fermeture automatique en cas d'incendie.**4.2.2.5** Les cages d'escaliers desservant les sous-sols ne peuvent pas être dans le prolongement direct de celles desservant les niveaux situés au-dessus d'un niveau d'évacuation.

Toutefois, ces cages peuvent être superposées si :

1. les parois qui les séparent présentent la même résistance au feu que celles des parois intérieures des cages d'escaliers.
2. l'accès de chacune d'elle se fait par une porte Rf ½ h sollicitée à la fermeture ou à fermeture automatique en cas d'incendie.

4.2.2.6 Une baie de ventilation débouchant à l'air libre, d'une section de 1 m² minimum, est prévue à la partie supérieure de chaque cage d'escaliers intérieure. Cette baie est normalement fermée; la commande de son dispositif d'ouverture est manuelle et placée de façon bien visible au niveau d'évacuation.

ANNEXE 2: BATIMENTS BAS

Cette exigence ne s'applique pas aux cages d'escaliers situées entre le niveau d'évacuation et les sous-sols.

4.2.3 Escaliers.

4.2.3.1 Dispositions relatives à la construction.

Les escaliers présentent les caractéristiques suivantes :

1. de même que les paliers, ils ont une stabilité au feu d' ½ h ou présentent la même conception de construction qu'une dalle de béton Rf ½ h;
2. ils sont pourvus de mains courantes de chaque côté.
Toutefois, pour les escaliers de largeur utile inférieure à 1,20 m, une seule main courante suffit, pour autant qu'il n'existe pas de risque de chute;
3. le giron de leurs marches est en tout point égal à 0,20 m au moins;
4. la hauteur de leurs marches ne peut dépasser 18 cm;
5. leur pente ne peut dépasser 75% (angle de pente maximal de 37°);
6. ils sont du type "droit".

Mais, les types "tournant" ou "incurvé" sont admis s'ils sont à balancement continu et si, outre les exigences citées ci-avant, à l' exception du point 3 précité, leurs marches ont un giron minimal de 24 cm sur la ligne de foulée.

4.2.3.2 Largeur utile des volées d'escaliers, des paliers et des sas.

La largeur utile requise est de 0,80 m au moins et la largeur utile requise est au moins égale à la largeur utile requise b_r selon l'annexe 1 "Terminologie".

Les largeurs utiles des volées et des paliers des cages d'escaliers desservant un même compartiment ne peuvent différer entre elles de plus d'une unité de passage.

Si un compartiment comporte des locaux à usages spéciaux, la largeur utile théorique des escaliers (cfr. annexe 1 "Terminologie") n'est calculée sur base du nombre d'occupants de ces locaux à usages spéciaux que pour la hauteur comprise entre ce compartiment et un niveau d'évacuation.

4.3 Escaliers extérieurs.

Les escaliers extérieurs donnent accès à un niveau d'évacuation.

Les dispositions du 4.2.3 leur sont applicables, avec toutefois la dérogation suivante : aucune stabilité au feu n'est requise, mais le matériau est de classe A0.

La communication entre le compartiment et les escaliers extérieurs est assurée :

- soit par une porte;
- soit par une ou des coursives.

Toutefois la communication entre le niveau d'évacuation et le niveau immédiatement supérieur peut être établie par un escalier mobile ou par une partie d'escalier mobile coulissant ou articulé.

4.4 Chemins d'évacuation et coursives.

Dans un compartiment, la communication entre et vers les escaliers est assurée par des chemins d'évacuation ou des coursives.

La longueur des chemins d'évacuation en cul-de-sac ne peut dépasser 15 m.

ANNEXE 2: BATIMENTS BAS

Le parcours à l'air libre est exclu du calcul de ces distances.

La largeur utile des chemins d'évacuation, des coursives et de leurs portes d'accès, de sortie ou de passage est supérieure ou égale à la largeur utile requise (cfr annexe 1 "Terminologie"). Elle est de 0,80 m au moins pour les chemins d'évacuation et les portes, et de 0,60 m au moins pour les coursives.

Sur le parcours des chemins d'évacuation, les portes ne peuvent comporter de verrouillage empêchant leur utilisation dans le sens de l'évacuation.

Aucun point d'un compartiment ne peut se trouver à une distance supérieure à:

- a) pour les locaux à occupation exclusivement diurne:
 - 30 m du chemin d'évacuation reliant les escaliers ou les sorties;
 - 45 m de l'accès à l'escalier ou la sortie la plus proche;
 - 80 m de l'accès à un deuxième escalier ou une deuxième sortie.
- b) pour les locaux ou ensemble de locaux à occupation nocturne:
 - 20 m du chemin d'évacuation reliant les escaliers ou les sorties;
 - 30 m de l'accès à l'escalier ou la sortie la plus proche;
 - 60 m de l'accès à un deuxième escalier ou une deuxième sortie.

Les sorties donnent accès à l'extérieur ou à un autre compartiment.

Les parois verticales intérieures éventuelles des chemins d'évacuation et les portes y donnant accès présentent $R_f \frac{1}{2} h$.

Cette exigence ne s'applique pas aux compartiments à occupation exclusivement diurne dont la superficie est inférieure à 1250 m².

L'évacuation des locaux ou ensemble de locaux à occupation nocturne se fait par des chemins d'évacuation dont les parois verticales et les portes présentent un $R_f \frac{1}{2} h$.

Cette exigence n'est pas d'application pour l'évacuation de ces locaux, s'ils appartiennent à l'exploitation d'un bâtiment avec une fonction commerciale.

Au niveau d'évacuation les vitrines d'une partie d'un bâtiment avec une fonction commerciale, n'ayant pas $R_f \frac{1}{2} h$, ne peuvent pas donner sur le chemin d'évacuation qui relie les sorties d'autres parties du bâtiment avec la voie publique, à l'exception des derniers 3 m de ce chemin d'évacuation.

Ces dispositions ne s'appliquent pas aux parkings (voir 5.2).

4.5 Signalisation.

Le numéro d'ordre de chaque niveau est apposé de façon apparente sur les paliers et dans les dégagements des cages d'escaliers et des ascenseurs.

L'indication des sorties et des sorties de secours doit répondre aux exigences concernant la signalisation de sécurité et de santé au travail.

ANNEXE 2: BATIMENTS BAS

5 PRESCRIPTIONS RELATIVES A LA CONSTRUCTION DE CERTAINS LOCAUX ET ESPACES TECHNIQUES.**5.1 Locaux et espaces techniques.****5.1.1 Généralités.**

Un local technique ou un ensemble de locaux techniques constitue un compartiment. Sa hauteur peut s'étendre à plusieurs niveaux successifs.

5.1.1.1 Les prescriptions relatives aux compartiments sont applicables aux locaux techniques, avec toutefois les modifications suivantes:

1. accès à deux sorties qui débouchent :
 - soit vers un compartiment voisin par une porte Rf ½ h;
 - soit vers une cage d'escaliers en passant par une porte Rf ½ h;
 - soit à l'air libre permettant d'atteindre un niveau d'évacuation;
2. par dérogation au 4.4 aucun point du compartiment ne peut se trouver à une distance supérieure à :
 - 45 m du chemin reliant, dans le compartiment technique, les deux sorties;
 - 60 m de la sortie la plus proche;
 - 100 m de la seconde sortie;

Toutefois, si la superficie du compartiment technique ne dépasse pas 1000 m², une seule sortie vers une cage d'escaliers, ou vers l'extérieur ou vers un autre compartiment suffit. Dans ce cas la distance à parcourir pour atteindre cette sortie ne peut être supérieure à 60 m;

3. lorsque la hauteur du compartiment technique s'étend à plusieurs niveaux successifs (voir 2.1) et s'il comporte plusieurs planchers de service reliés par des escaliers ou des échelles :
 - si sa superficie est inférieure à 1000 m², il suffit d'un accès à une cage d'escaliers, ou vers l'extérieur ou à un autre compartiment pour deux planchers de service, en commençant par le plus bas;
 - si sa superficie est supérieure à 1000 m², chaque plancher de service doit avoir accès à au moins une des deux sorties; celles-ci alternent de plancher à plancher;
4. la largeur utile des chemins d'évacuation, volées d'escaliers, paliers et sas est de 0,80 m au minimum.

5.1.2 Chaufferies et leurs dépendances.

Leur conception et leur construction sont conformes aux prescriptions de la norme NBN B 61-001 +A1 : 1996. Si la puissance calorifique utile totale des générateurs placés dans le local de chauffe est plus petite que 70 kW et plus grande que 30 kW, ce local est considéré comme un local technique.

Les chaufferies et leurs dépendances peuvent communiquer avec les autres parties du bâtiment par une porte Rf 1 h sollicitée à la fermeture ne donnant ni dans une cage d'escaliers ni sur un palier d'ascenseurs ni dans un local présentant un risque particulier. La porte s'ouvre dans le de l'évacuation.

Les installations pour le stockage et la détente de gaz de pétrole liquéfié, utilisées pour le chauffage du bâtiment, sont placées en dehors du bâtiment.

ANNEXE 2: BATIMENTS BAS

5.1.3 Locaux de transformation de l'électricité.**5.1.3.1 Généralités.**

Ils satisfont aux prescriptions du Règlement général sur les installations électriques (R.G.I.E.).

En outre :

- les parois présentent Rf 1 h sauf si elles sont extérieures;
- les portes intérieures présentent Rf ½ h;
- si le plancher est à un niveau tel que l'eau (qu'elle qu'en soit la provenance, y compris l'eau utilisée pour la lutte contre l'incendie) peut s'y accumuler par infiltration ou par les caniveaux des câbles par exemple, toutes dispositions sont prises pour qu'elle demeure constamment et automatiquement au-dessous du niveau des parties vitales de l'installation électrique, tant que celle-ci est maintenue en service.

Les mesures de protection prévues par la NBN C 18-200 "Code de bonne pratique pour la protection des locaux techniques de transformation électrique contre l'incendie" sont applicables, lorsque la contenance en huile de l'ensemble des appareils atteint ou dépasse 50 l.

5.1.3.2 Postes assemblés sur place ou postes préfabriqués.

Un poste assemblé sur place ou un poste préfabriqué est monté dans un local qui lui est propre. Les parois de ce local présentent Rf 1 h.

A moins d'être extérieur, l'accès à ce local est assuré par une porte Rf ½ h.

5.1.4 Evacuation des ordures.**5.1.4.1 Gaine vide-ordures.**

Elle est placée de préférence à l'extérieur du bâtiment.

La surface intérieure des parois est lisse et non-combustible.

Son conduit d'aération doit dépasser de 1 m au moins le niveau de la toiture.

Les portillons d'introduction des ordures sont sollicités à la fermeture.

Quant à la résistance au feu :

1. si la gaine est à l'intérieur du bâtiment, elle présente des parois Rf 1 h et des portillons Rf ½ h;
2. si la gaine est à l'extérieur du bâtiment et les portillons à l'intérieur, ceux-ci présentent Rf ½ h; la pièce de jonction entre le portillon et la gaine présente Rf 1 h.

5.1.4.2 Local d'entreposage des ordures.

Ses parois présentent Rf 1 h.

Si ce local ne débouche pas à l'air libre, son accès est assuré par une porte Rf ½ h sollicitée à la fermeture.

5.1.5 Gaines contenant des canalisations.**5.1.5.1 Gaines verticales.**

Leurs parois présentent Rf 1 h.

Les trappes et les portillons d'accès à ces gaines présentent Rf ½ h.

ANNEXE 2: BATIMENTS BAS

La section d'aération libre de la gaine est au moins égale à 10 % de la section totale horizontale de la gaine avec un minimum de 4 dm².

Ces gaines peuvent être placées dans les cages d'escaliers.

Toutefois, leurs parois peuvent présenter Rf ½ h, si elles sont compartimentées à chaque niveau par des écrans horizontaux présentant les caractéristiques suivantes :

- être en matériaux non combustibles;
- occuper tout l'espace libre entre les canalisations;
- avoir Rf ½ h.

Dans ce cas, les gaines ne doivent pas être aérées.

5.1.5.2 Gaines horizontales.

Lorsqu'elles traversent des parois verticales pour lesquelles un Rf est imposé:

- les parois et les portillons d'accès à ces gaines présentent le même Rf;
- ou, comportent, dans le prolongement de chaque paroi Rf un élément de construction ayant le même Rf.

5.2 Parkings.

Par dérogation au principe de base énoncé au 2.1, un parking, même à plusieurs niveaux communicants, peut constituer un compartiment dont la superficie n'est pas limitée.

Les parois entre le parking et le reste du bâtiment présentent au moins la valeur Rf exigée pour les éléments structuraux.

Toutefois, il est permis d'inclure, dans le compartiment du parking, certains locaux sans occupation humaine, par exemple : des locaux de transformation électrique, locaux pour archives, locaux techniques ...

Les parois de ces locaux présentent Rf 1 h et leurs accès se font par une porte Rf ½ h sollicitée à la fermeture.

A chaque niveau l'évacuation est assurée comme suit :

- au moins deux cages d'escaliers ou escaliers extérieurs conformes aux prescriptions du 4.2 ou du 4.3 sont accessibles depuis n'importe quel point du niveau; la distance à parcourir pour parvenir à l'escalier le plus proche ne peut être supérieure à 45 m; la largeur utile de ces escaliers est au moins de 0,80 m;
- conformément au 2.2.2 al. 3, l'exigence de l'accès à une des deux cages d'escaliers peut être satisfaite par une sortie directe à l'air libre au niveau considéré;
- au niveau le plus proche du niveau de sortie des véhicules, la rampe pour véhicules peut remplacer l'une des deux cages d'escaliers ou escaliers extérieurs si la pente, mesurée dans son axe, ne dépasse pas 10 %;
- la limitation de la pente à 10% n'est pas d'application pour les compartiments dont la superficie est égale ou inférieure à 500 m², si l'évacuation reste possible via la rampe.
- en plus de la signalisation prévue au 4.5, l'indication des voies d'évacuation, à chaque niveau, se fait également sur le sol ou au ras du sol.

Dans les parkings fermés ayant une superficie supérieure à 2500 m², des mesures nécessaires pour prévenir la propagation des fumées doivent être prises.

ANNEXE 2: BATIMENTS BAS

5.3 Salles.**5.3.1 [Généralités.]**

Si plus de 500 personnes peuvent s'y tenir, ces locaux peuvent être situés sous le niveau du sol extérieur à condition que la différence entre le niveau le plus bas du sol de ces salles et le niveau d'évacuation le plus proche ne soit pas supérieure à 3 m.

Si, au maximum, 500 personnes peuvent s'y tenir, ces salles peuvent être situées au-dessous du niveau du sol extérieur, s'il n'y a pas plus de 4 m de différence entre le sol de ces salles au droit de son point le plus bas accessible au public et le niveau moyen des divers niveaux d'évacuation de l'établissement.

Le nombre de sorties est défini comme pour les compartiments.

5.3.2 Construction.

Outre les prescriptions réglementaires, qui leur sont particulièrement applicables, les parois limitant ces salles ou ensemble de tels locaux présentent la valeur R_f des parois d'un compartiment.

Chacune des communications pratiquées dans ces parois est fermée par une porte $R_f \frac{1}{2} h$ à fermeture automatique ou sollicitée à la fermeture en cas d'incendie.

Ces portes s'ouvrent dans le sens de l'évacuation.

Aucun obstacle ne peut gêner la circulation vers les sorties.

5.4 Ensemble commercial.

L'installation de locaux à caractère commercial donnant sur des galeries intérieures est autorisée à un niveau d'évacuation et aux niveaux adjacents, si :

1. l'ensemble de ces locaux et galeries est séparé du reste du bâtiment par des parois $R_f 1 h$;
2. le reste du bâtiment a ses sorties propres, indépendantes des sorties de l'ensemble commercial;

Les parois entre les locaux commerciaux présentent $R_f \frac{1}{2} h$ et sont prolongées dans le faux-plafond éventuel. Cette disposition n'est pas d'application s'il existe une installation d'extinction automatique hydraulique, s'étendant à l'ensemble commercial (NBN S 21-028).

5.5 Cuisines collectives.

Les cuisines collectives, comprenant éventuellement le restaurant, sont séparées des autres parties du bâtiment par des parois $R_f 1 h$.

Si la cuisine n'est pas compartimentée par rapport au restaurant, chaque appareil fixe de friture est muni d'une installation fixe d'extinction automatique couplée avec un dispositif d'interruption de l'alimentation en énergie de l'appareil de friture.

Chacune des communications est fermée par une porte $R_f \frac{1}{2} h$ à fermeture automatique ou à fermeture automatique en cas d'incendie.

Ces portes s'ouvrent dans le sens de l'évacuation de la cuisine.

Des transporteurs de vaisselle horizontaux et verticaux peuvent être installés entre les cuisines et les restaurants, si les parois de leurs gaines de passage dans d'autres locaux présentent $R_f \frac{1}{2} h$.

ANNEXE 2: BATIMENTS BAS

6 EQUIPEMENT DES IMMEUBLES.**6.1 Ascenseurs et monte-charge.****6.1.1 Généralités.**

6.1.1.1 La machine et les dispositifs associés d'un ascenseur et/ou monte-charge ne sont pas accessibles, sauf pour la maintenance, le contrôle et les cas d'urgence. La machinerie peut se trouver :

- soit dans un local de machines;
- soit dans la gaine à l'exception des ascenseurs oléo-hydrauliques, pour lesquels la machinerie, y compris le réservoir à huile, doit se trouver dans un local de machines.

Les organes de contrôle pourront être accessibles à partir du palier, si :

- ils sont placés dans un espace qui répond aux exigences telles que reprises en 5.1.5.1;
- font partie de la façade palière.

6.1.1.2 Tous les ascenseurs sont équipés, à leur niveau d'évacuation, d'un dispositif permettant de les rappeler à ce niveau, après quoi l'ascenseur est mis hors service.

Ce dispositif sera signalé.

L'ascenseur ne pourra être remis en service que par une personne compétente.

6.1.1.3 L'ensemble constitué par une ou plusieurs gaines, et par leurs paliers d'accès, qui doivent former un sas pour les niveaux en sous-sol, est limité par des parois Rf 1 h.

Les portes d'accès entre le compartiment et le sas sont sollicitées à la fermeture automatique ou automatique en cas d'incendie et présentent Rf ½ h.

6.1.1.4 Les ensembles de portes palières doivent avoir une stabilité au feu et une étanchéité aux flammes de ½ h suivant la NBN 713-020. Cette évaluation se fait en exposant au feu la face située du côté du palier.

La façade palière sera évaluée avec les éventuels organes de commande et de contrôle qui en font partie.

6.1.1.5 Lorsque l'ascenseur ne dessert qu'un compartiment, les parois de la gaine, visées au 6.1.1.3, et les portes palières, visées au 6.1.1.4, ne doivent pas répondre aux exigences respectives de résistance au feu, stabilité au feu et étanchéité aux flammes.

Les parois d'une gaine d'ascenseur dans une cage d'escaliers seront néanmoins pleines, continues et incombustibles.

6.1.1.6 Aucun dispositif d'extinction à eau ne peut se trouver dans la (ou les) gaine(s).

6.1.1.7 En cas d'élévation anormale de la température de la machine et/ou des organes de contrôle, les ascenseurs doivent être conçus et construits de manière à ce qu'ils puissent s'arrêter au premier palier techniquement possible, et refuser de nouveaux ordres de commande.

Dans ce cas un signal acoustique d'alarme doit prévenir les occupants de la cabine qu'ils doivent la quitter lorsqu'elle s'arrête; les portes s'ouvrent et restent ouvertes pendant le temps nécessaire à la sortie des occupants ou pendant au moins 15 secondes.

Les dispositifs permettant l'ouverture de la porte restent actifs.

ANNEXE 2: BATIMENTS BAS

Cette manœuvre doit être prioritaire sur toute autre commande.

- 6.1.1.8 Si le bâtiment est équipé d'une installation de détection d'incendie, les ascenseurs doivent être rappelés au niveau d'évacuation quand il y a une détection d'incendie en dehors des ascenseurs et leurs dispositifs associés.

Les portes palières s'ouvrent et restent ouvertes pendant le temps nécessaire à la sortie des occupants ou pendant au moins 15 secondes, après quoi l'ascenseur est mis hors service.

Les dispositifs permettant l'ouverture de la porte restent actifs.

L'ascenseur ne pourra être remis en service que par une personne compétente.

6.1.2 Ascenseurs et monte-charge dont la machinerie est dans un local des machines.

- 6.1.2.1 Les parois limitant l'ensemble formé par la gaine et le local des machines présentent Rf 1 h.

Si la porte ou la trappe du local de machines donne accès à l'intérieur du bâtiment, elle présente Rf ½ h.

Il faut prévoir, à proximité, un coffret vitré, fermé, qui en contient la clef.

L'ensemble gaine et local des machines ou la gaine doivent être pourvus d'une ventilation naturelle avec prise d'air extérieur.

Si la gaine et le local des machines sont ventilés indépendamment, les orifices de ventilation présentent, chacun, une section minimale de 1 % des surfaces horizontales respectives.

Si l'ensemble gaine et local des machines est ventilé au sommet de la gaine, l'orifice de ventilation présente une section minimale de 4 % de la surface horizontale de la gaine.

6.1.3 Ascenseurs et monte-charge dont la machinerie est dans la gaine.

- 6.1.3.1 Une installation de détection de fumées sera placée au sommet de la gaine. En cas de détection de fumées dans la gaine, la cabine s'arrêtera conformément au 6.1.1.7. L'installation de détection doit être placée de telle façon que l'entretien et le contrôle peuvent se faire de l'extérieur de la gaine.

L'ascenseur ne pourra être remis en service que par une personne compétente.

- 6.1.3.2 La gaine doit être pourvue d'une ventilation naturelle avec prise d'air extérieur.

L'orifice de ventilation, situé au sommet de la gaine, présente une section minimale de 4 % de la surface horizontale de la gaine.

6.1.4 Ascenseurs oléo-hydrauliques.

Le local des machines est séparé de la gaine d'ascenseur. Les parois du local des machines présentent Rf 1 h.

L'accès au local des machines se fait par une porte Rf ½ h sollicitée à la fermeture.

Les locaux des machines et les gaines d'ascenseurs doivent être pourvus d'une ventilation naturelle avec prise d'air extérieur.

Les orifices de ventilation présentent une section minimale de 4 % de la section horizontale du

ANNEXE 2: BATIMENTS BAS

local.

Le seuil des portes d'accès au local des machines est relevé de façon à ce que la cuvette ainsi réalisée ait une capacité égale à 1,2 fois au moins la capacité d'huile des machines.

L'appareillage électrique ainsi que les canalisations électriques et hydrauliques, passant du local des machines vers la gaine d'ascenseur, sont situés à un niveau supérieur à celui que peut atteindre l'huile répandue dans le local des machines. L'espace autour du trou de passage de ces canalisations est obturé par des matériaux présentant au moins le même Rf que la paroi.

Une thermo-coupure est prévue dans le bain d'huile et dans les enroulements du moteur d'entraînement de la pompe.

Caractéristiques de l'huile :

Point d'éclair en vase ouvert : ≥ 190 °C

Point de feu : ≥ 200 °C

Point de combustion spontanée : ≥ 350 °C

Un extincteur fixe, d'une capacité en rapport avec la quantité d'huile mise en oeuvre ou avec le volume du local des machines, protège les machines. Il est commandé par détection de température.

En cas de détection d'incendie de la machine, la cabine s'arrêtera conformément au 6.1.1.7.

6.2 Paternosters, transporteurs à conteneurs et monte-charges à chargement et déchargement automatiques.

6.2.1 Ils ont des salles de machines, gaines et paliers qui leur sont propres.

Les salles de machines doivent se trouver à la partie supérieure de la gaine. Les parois intérieures des salles des machines et des gaines présentent Rf 1 h.

Les portes d'accès intérieures présentent une Rf ½ h.

Les façades palières des gaines et les accès pratiqués dans ces façades présentent Rf ½ h.

Les portes palières ou portillons de ces appareils sont à manœuvre automatique et normalement fermés.

Si les transporteurs à conteneur suivent un trajet continu horizontal et/ou vertical et traversent soit des compartiments, soit des niveaux, des portes sont prévues à chaque endroit de passage.

Leurs clapets ou portillons satisfont pendant ½ heure au critère d'étanchéité aux flammes. Ils sont essayés avec la face palière vers le four. Ils sont à manœuvre automatique et normalement fermés.

En cas d'incendie, les installations sont mises hors service.

6.2.2 L'installation de paternosters pour le transport de personnes est interdite.

6.3 Escaliers mécaniques.

6.3.1 Les escaliers mécaniques sont placés dans des gaines dont les parois présentent une Rf 1 h, sauf s'ils desservent uniquement un duplex.

6.3.2 L'accès à la cage d'escaliers est assuré à chaque niveau, par une porte Rf ½ h sollicitée à la fermeture ou à fermeture automatique en cas d'incendie.

ANNEXE 2: BATIMENTS BAS

6.3.3 L'escalier mécanique est mis à l'arrêt automatiquement dès détection d'un incendie dans un compartiment auquel il donne accès.

6.4 **[Ascenseurs pour personnes à mobilité réduite.]**

Lorsqu'un ascenseur destiné à l'évacuation de personnes à mobilité réduite est obligatoirement requis, il doit répondre aux prescriptions suivantes, en plus des prescriptions reprises au 6.1.

6.4.1 A tous les niveaux, le palier d'accès forme un sas; les portes d'accès du compartiment aux paliers d'ascenseurs présentent Rf ½ h et sont sollicitées à la fermeture ou à la fermeture automatique en cas d'incendie.

6.4.2 Les dimensions minimales de la cabine d'ascenseur sont de 1,1 m (largeur) x 1,4 m (profondeur).

6.4.3 Les portes palières sont à ouverture et fermeture automatique et offrent une largeur utile de 0,80 m au moins.

6.5 **Installations électriques de basse tension, de force motrice, d'éclairage et de signalisation.**

6.5.1 Sans préjudice des textes légaux et réglementaires en la matière, le Règlement général sur les installations électrique (R.G.I.E.) est d'application.

6.5.2 Les canalisations électriques alimentant des installations ou appareils dont le maintien en service est indispensable en cas de sinistre sont placées de manière à répartir les risques de mise hors service général.

Pour leur tracé jusqu'au compartiment où se trouvent les installations, les canalisations électriques présentent un Rf 1 h selon l'addendum 3 de la norme NBN 713-020.

Ces exigences ne sont pas d'application si le fonctionnement des installations ou appareils reste assuré même si la source d'énergie qui les alimente est interrompue.

Les installations ou appareils visés sont :

- a) l'éclairage de sécurité et éventuellement l'éclairage de secours;
- b) les installations d'annonce, d'alerte et d'alarme;
- c) les installations d'évacuation des fumées;
- d) les pompes à eau pour l'extinction du feu et, éventuellement, les pompes d'épuisement;
- e) les ascenseurs destinés à l'évacuation de personnes à mobilité réduite visés au point 6.4.

6.5.3 **Sources autonomes de courant.**

Les circuits dont il est question au 6.5.2 doivent pouvoir être alimentés par une ou plusieurs sources autonomes de courant dont la puissance est suffisante pour alimenter simultanément toutes les installations raccordées à ces circuits.

Dès que l'alimentation normale en énergie électrique fait défaut, les sources autonomes assurent automatiquement et dans un délai d'une minute, le fonctionnement des installations susdites pendant une heure.

6.5.4 **Eclairage de sécurité.**

L'éclairage de sécurité satisfait aux prescriptions des NBN L 13-005 (Prescriptions photométriques et colorimétriques), C 71-100 (règles d'installation et instructions pour le contrôle et l'entretien) et C 71-598-222 (appareillages autonomes).

Les chemins d'évacuation, les coursives, les paliers, les cabines d'ascenseurs, les salles ou locaux accessibles au public, les locaux abritant les sources autonomes de courant ou les pompes

ANNEXE 2: BATIMENTS BAS

des installations d'extinction, les chaufferies et les tableaux principaux sont pourvus d'un éclairage de sécurité permettant d'atteindre un éclairement horizontal d'au moins 1 lux au niveau du sol ou des marches, dans l'axe du chemin de fuite; aux endroits du chemin de fuite qui pourraient présenter un danger, l'éclairement minimal horizontal sera de 5 lux.

Ces endroits dangereux peuvent être, par exemple, un changement de direction, un croisement de couloirs, un accès aux escaliers, un changement de niveau imprévisible dans la trajectoire.

Cet éclairage de sécurité peut être alimenté, par la source de courant normal, mais, en cas de défaillance de celle-ci, l'alimentation est fournie par une ou plusieurs source(s) autonome(s).

L'éclairage de sécurité peut être fourni par des appareils autonomes branchés sur le circuit alimentant l'éclairage normal concerné, si ces appareils présentent toute garanties de bon fonctionnement.

6.6 Installations alimentées en gaz combustible et distribué par canalisations.

Ces installations répondent aux dispositions réglementaires et aux règles de bonne pratique.

Les installations alimentées en gaz combustible plus léger que l'air répondent en outre à :

- la NBN D 51-001 - Chauffage central, ventilation et conditionnement d'air - Locaux pour poste de détente de gaz naturel
- la NBN D 51-003 - Installations alimentées au gaz combustible plus léger que l'air, distribué par canalisations.
- la NBN D 51-004 - Installations alimentées au gaz combustible plus léger que l'air, distribué par des canalisations. - Installations particulières.

6.7 Installations aérauliques.

S'il y a une installation aéraulique présente, cette installation doit répondre aux exigences suivantes:

6.7.1 Conception des installations.

6.7.1.1 Intégration de locaux ou espaces confinés dans des conduits.

Aucun local ou espace confiné, même sous comble ou en sous-sol, ne peut être intégré au réseau de conduits d'air, à moins de satisfaire aux prescriptions imposées aux conduits.

6.7.1.2 Utilisation des cages d'escaliers dans les circuits d'air.

Aucune cage d'escaliers ne peut servir à l'alimentation ou à l'évacuation d'air d'autres locaux.

6.7.1.3 Limitation du recyclage d'air.

L'air extrait des locaux présentant des risques particuliers d'incendie, local de stockage de produits inflammables, chaufferie, cuisine, garage, parking, poste de transformation, local d'entreposage des ordures, ne peut pas être remis en circulation; il doit être évacué à l'extérieur.

L'air extrait d'autres locaux peut être :

- soit remis en circulation vers les mêmes locaux, à condition que le conduit de recyclage soit équipé d'un clapet coupe-fumée conforme au 6.7.5;
- soit pulsé dans d'autres locaux s'il sert à compenser l'évacuation d'air des systèmes d'extraction mécanique avec évacuation à l'extérieur, à condition qu'il y ait un clapet coupe-fumée supplémentaire et un système de conduits destiné à l'évacuation à l'extérieur de cet air recyclé.

ANNEXE 2: BATIMENTS BAS

Dans les deux cas, si l'air recyclé contient des fumées, il est automatiquement évacué à l'extérieur.

Les dispositions précitées (clapet coupe-fumée sur l'air recyclé et détection de fumée dans le conduit d'extraction) ne sont cependant pas requises pour les groupes de traitements d'air ayant un débit inférieur ou égal à 5000 m³/h qui ne desservent qu'un seul local.

6.7.2 Construction des conduits d'air.

6.7.2.1 Conduits d'air dans les chemins d'évacuation.

Dans les chemins d'évacuation, ainsi que dans les gaines techniques et les endroits inaccessibles après l'achèvement du bâtiment, les conduits et leur isolation intérieure ou extérieure sont en matériaux A0; les revêtements des isolations sont au moins en matériaux A1.

Les conduits flexibles sont au moins en matériaux A1 et ont une longueur maximale de 1 m.

Les conduits et leurs systèmes de suspension ont en outre une stabilité au feu de ½ h dans les chemins d'évacuation

6.7.2.2 Conduits d'extraction de cuisines collectives.

Les conduits d'évacuation vers l'extérieur de l'air vicié de cuisines collectives sont en matériaux de la classe A0. Dans la cuisine, ces conduits d'extraction et leurs systèmes de suspension ont en outre une stabilité au feu de ½ h.

Les conduits d'extraction horizontaux en dehors de la cuisine et dans les compartiments autres que celui où est située la cuisine, répondent aux exigences suivantes:

- soit ils sont placés dans des gaines à parois Rf 1 h;
- soit ils sont Ro 1 h.

Les conduits d'extraction verticaux dans les compartiments autres que celui où est située la cuisine, répondent aux exigences suivantes:

- soit ils sont placés à l'extérieur du bâtiment;
- soit ils sont placés dans des gaines à parois Rf 1 h;
- soit ils sont Ro 1 h

6.7.3 Traversées de parois par des conduits d'air.

6.7.3.1 Généralités.

Les traversées de parois par des conduits d'air doivent en règle générale répondre au 3.1.

Cette prescription ne vaut pas pour la traversée de parois Rf ½ h par des conduits d'air, aux conditions suivantes:

- les conduits d'air sont en matériaux de la classe A0 sur une distance de minimum 1 m de part et d'autre de la paroi traversée;
- les conduits d'air qui sont raccordés à ces traversées et qui traversent des chemins d'évacuation horizontaux ne peuvent être raccordés aux bouches d'air qui se trouvent dans ces chemins d'évacuation;
- il s'agit d'un compartiment comprenant uniquement des locaux à occupation diurne.

6.7.3.2 Traversées avec clapets résistant au feu

Aucun conduit d'air ne peut traverser une paroi pour laquelle un Rf supérieur ou égal à 1 h est exigé, et aucun conduit d'air ne peut traverser une paroi entre deux compartiments pour laquelle un Rf supérieur ou égal à ½ h est exigé ou une paroi d'une gaine pour laquelle un Rf supérieur ou

ANNEXE 2: BATIMENTS BAS

égal à ½ h est exigé, sauf s'il satisfait à une des conditions suivantes:

- a) un clapet résistant au feu avec la même résistance au feu que la paroi traversée et qui est conforme au 6.7.4 est placé au droit de la traversée de la paroi;
- b) le conduit présente un R_o équivalent à la résistance au feu de la paroi traversée ou est placé dans une gaine présentant le même R_f sur toute la longueur de la traversée d'un compartiment ou du volume protégé et ne peut y déboucher à moins que l'orifice soit pourvu d'un clapet répondant à l'alinéa a) ci-dessus;
- c) le conduit répond simultanément aux conditions suivantes:
 - la section de la traversée n'est pas supérieure à 130 cm²;
 - dans la traversée de la paroi, il est équipé d'un mécanisme qui en cas d'incendie obture la traversée et présente ensuite une résistance au feu équivalente à celle de la paroi traversée.

Les conduits d'air situés dans des gaines qui leur sont exclusivement réservés et qui débouchent à leur extrémité supérieure dans un local technique contenant uniquement les groupes de traitements d'air qu'ils relient peuvent traverser les parois du local technique sans dispositifs complémentaires. Dans ce cas, l'aération des gaines doit être réalisée via le local technique, comme exigé au 5.1.5.1.

6.7.4 Clapets résistant au feu.

6.7.4.1 Commande

On distingue deux types de commandes:

Type A : pour la fermeture du clapet on prévoit :

- soit un détecteur thermique.
Le clapet se ferme automatiquement lorsque la température du flux d'air dépasse la valeur limite déterminée. La fermeture est commandée par la fonte d'un ou de plusieurs fusibles à une température comprise entre 80 et 100 °C, lorsque la détection a lieu dans le conduit. Le temps de réaction du détecteur est du degré 1 selon NBN S 21-105, lorsque la détection a lieu en dehors du conduit;
- soit un détecteur de fumée.
Le clapet se ferme automatiquement lorsque la détection a lieu dans le conduit.
- soit les deux détecteurs précités.

Type B : le clapet peut être fermé par une commande à distance au moyen d'un système à sécurité positive. Elle est aussi équipée d'une détection thermique qui commande la fermeture dans les conditions mentionnées pour le clapet de type A.

La fermeture se fait par un système qui ne requiert pas d'énergie extérieure.

Les clapets résistant au feu situés aux limites des compartiments équipés d'une installation de détection d'incendie sont du type de commande B.

En cas de détection, les clapets du compartiment sinistré sont fermés automatiquement.

On entend par "limites des compartiments":

- les parois de séparation vers d'autres compartiments;
- les parois de gaines de conduits qui traversent le compartiment;

ANNEXE 2: BATIMENTS BAS

- les parois entre le compartiment et les cages d'escaliers.

6.7.4.2 Performance du clapet.

Le clapet résistant au feu placé dans les traversées de parois Rf 1 h (Rf ½ h respectivement) présente les performances suivantes:

- a) après 250 manœuvres successives de fermeture et d'ouverture, un clapet de même fabrication ne peut présenter aucune détérioration ou déformation;
- b) en position de fermeture, et pour une différence de pression de 200 Pa, la fuite d'air dans le sens normal du passage de l'air ne dépasse pas 10 m³/h par mètre de périmètre intérieur;
- c) le clapet résiste à l'atmosphère corrosive dans laquelle il est placé;
- d) le bon fonctionnement du clapet ne nécessite aucune lubrification périodique;
- e) l'ensemble du clapet présente une stabilité au feu et une étanchéité aux flammes de 1 h selon NBN 713-020. Il satisfait en outre pendant ½ h au critère d'isolation thermique;
- f) le caisson du clapet comporte à l'extérieur un indicateur de position et une flèche indélébile indiquant le sens de circulation de l'air. Une plaque signalétique renseigne sur les dimensions intérieures du clapet, le nom du constructeur, le numéro et l'année de fabrication; elle comporte un repère bien visible et indélébile désignant un appareil de protection contre l'incendie;
- g) après fonctionnement le réarmement du clapet doit être possible.

6.7.4.3 Installation du clapet.

La fixation et le scellement du clapet dans la paroi traversée assurent la stabilité du clapet, indépendamment des deux conduits, même si l'un des conduits disparaît.

En vue de l'inspection et de l'entretien du clapet, un portillon d'inspection aisément accessible est placé soit sur le caisson, soit sur la gaine à proximité immédiate du clapet. Ce portillon présente la même résistance au feu que le conduit.

Afin de faciliter la localisation du clapet résistant au feu, un repère bien visible et indélébile indiquant un appareil de protection contre l'incendie portant les mots "clapet résistant au feu" est placé sur le portillon d'inspection ou dans le local à l'aplomb du clapet.

6.7.5 Clapets coupe-fumée.

Le clapet coupe-fumée satisfait aux conditions suivantes:

- en position de fermeture et pour une différence de pression statique de 500 Pa, la fuite d'air ne peut pas dépasser 2 % du débit correspondant à une vitesse faciale de 3 m/sec en position d'ouverture;
- le joint utilisé pour obtenir cette étanchéité résiste durant 2 h à des températures variant de -30°C à 100°C après quoi le clapet satisfait encore à l'essai d'étanchéité décrit ci-dessus.

6.7.6 Commande en cas d'incendie des installations aérauliques

Dans les zones du bâtiment qui sont équipées d'une installation de détection d'incendie, les groupes de traitements d'air qui desservent uniquement le compartiment sinistré sont arrêtés en cas de détection d'un incendie.

Le placement d'un tableau central de commande en cas d'incendie destiné à desservir certains éléments des installations aérauliques peut dans certains cas particuliers être imposé par le service d'incendie compétent. Dans ce cas, ce tableau est placé à un endroit qui est aisément accessible par le service d'incendie et qui est situé au niveau d'accès habituel.

6.8 Annonce, alerte, alarme et moyens d'extinction des incendies.

ANNEXE 2: BATIMENTS BAS

Ces dispositifs sont déterminés sur avis du service d'incendie compétent.

6.8.1 Les dispositifs d'annonce et d'extinction sont obligatoires dans les bâtiments.

6.8.2 Nombre et emplacement des appareils d'annonce, d'alerte, d'alarme et d'extinction.

6.8.2.1 Le nombre d'appareils est déterminé par les dimensions, la situation et le risque existant dans les locaux.

Les appareils sont répartis judicieusement et en nombre suffisant pour desservir tout point du lieu considéré.

6.8.2.2 Les appareils qui nécessitent une intervention humaine sont placés en des endroits visibles ou convenablement repérés et facilement accessibles en toutes circonstances. Ils sont notamment placés à proximité des baies de passage vers l'extérieur, sur les paliers, dans les dégagements et de manière à ne pas gêner la circulation et à ne pas être détériorés ou renversés.

A l'extérieur, ils sont, au besoin, mis à l'abri des intempéries.

6.8.2.3 La signalisation est conforme à la réglementation en vigueur.

6.8.3 Annonce des incendies.

6.8.3.1 L'annonce de la découverte ou de la détection d'un incendie est transmise, sans délai, aux services d'incendie par un moyen d'annonce dans chaque compartiment; dans les bâtiments dont la superficie par niveau est inférieure à 500 m² un seul moyen d'annonce suffit par bâtiment.

6.8.3.2 Les liaisons nécessaires sont assurées à tout moment et sans délai par des lignes téléphoniques ou électriques ou par tout autre système présentant les mêmes garanties de fonctionnement et les mêmes facilités d'emploi.

6.8.3.3 Chaque appareil, par lequel la liaison peut ainsi être établie et nécessitant une intervention humaine, porte un avis mentionnant sa destination et son mode d'emploi.

S'il s'agit d'un appareil téléphonique, cet avis indique le numéro d'appel à former, sauf s'il y a liaison directe ou automatique.

6.8.4 Alerte et alarme.

Les signaux ou messages d'alerte et d'alarme sont perceptibles par toutes les personnes intéressées et ne peuvent être confondus entre eux et avec d'autres signaux. Leurs circuits électriques sont distincts.

6.8.5 Moyens d'extinction.

6.8.5.1 Généralités.

Les moyens d'extinction comprennent des appareils ou des installations automatiques ou non. Les extincteurs et les dévidoirs muraux sont dits de première intervention, c'est-à-dire qu'ils sont destinés à être manœuvrés par l'occupant.

6.8.5.2 Extincteurs portatifs ou mobiles.

Ils sont choisis en fonction de la nature et de l'importance des risques.

6.8.5.3 Dévidoirs muraux à alimentation axiale et hydrants muraux.

ANNEXE 2: BATIMENTS BAS

- 6.8.5.3.1 Leur nombre et l'emplacement sont choisis en fonction de la nature et de l'importance des risques d'incendie.

Leur nombre est déterminé de manière suivante:

- a) chaque compartiment dépassant 500 m² dispose d'au moins un dévidoir;
- b) tous les points du compartiment doivent pouvoir être atteints par le jet de la lance.

Le demi-raccord de refoulement des éventuels hydrants muraux est conforme aux prescriptions de l'arrêté royal du 30 janvier 1975 fixant les types de raccords utilisés en matière de prévention et de lutte contre l'incendie (M.B. du 9 avril 1975).

- 6.8.5.3.2 La colonne montante qui alimente d'éventuels appareils en eau sous pression a les caractéristiques suivantes :

le diamètre intérieur et la pression d'alimentation sont tels que la pression à l'hydrant le plus défavorisé satisfait aux prescriptions de la NBN EN 671-1 en tenant compte que trois dévidoirs muraux, à alimentation axiale, doivent pouvoir être utilisés simultanément pendant ½ h.

- 6.8.5.3.3 Les éventuels appareils sont, sans manœuvre préalable, alimentés en eau sous pression. Cette pression est de 2,5 bar au minimum au point le plus défavorisé.

6.8.5.4 Bouches et bornes d'incendie.

- 6.8.5.4.1 Elles sont raccordées au réseau public de la distribution d'eau par une conduite dont le diamètre intérieur minimal est de 80 mm.

Si le réseau public de distribution d'eau n'est pas en mesure de satisfaire à cette condition, il y a lieu de recourir à d'autres sources d'approvisionnement dont la capacité minimale est de 50 m³.

- 6.8.5.4.2 Le nombre et la localisation des bouches ou des bornes d'incendie satisfont aux prescriptions de la circulaire ministérielle du 14 octobre 1975 relative aux ressources en eau pour l'extinction des incendies.

"Dans les zones industrielles, commerciales ou à forte densité de population, les prises d'eau sont à une distance maximale de 100 m les unes des autres. Ailleurs, elles sont réparties en raison de l'emplacement des bâtiments ou établissements à protéger contre l'incendie sans que les distances à parcourir entre l'entrée de chacun des bâtiments ou établissements et la bouche ou la borne la plus proche soit supérieure à 200 m".

- 6.8.5.4.3 Les bouches ou les bornes sont installées à une distance horizontale de 0,60 m au moins de la bordure des voies, chemins ou passages sur lesquels les véhicules automobiles sont susceptibles de circuler ou d'être rangés.

ANNEXE 2/1: BATIMENTS BAS

0 GENERALITES.**0.1 Objet.**

Le présent règlement de base fixe les conditions minimales auxquelles doivent répondre la conception, la construction et l'aménagement des bâtiments bas (BB) afin de :

- prévenir la naissance, le développement et la propagation d'un incendie;
- assurer la sécurité des personnes;
- faciliter de façon préventive l'intervention du service d'incendie.

0.2 Domaine d'application.

0.2.1 La présente annexe est applicable aux bâtiments suivants à construire et aux extensions suivantes de bâtiments existants, pour lesquels la demande de construction est introduite à partir du 1^{er} décembre 2012 :

1. les bâtiments bas;
2. les extensions de bâtiments qui après la réalisation forment un bâtiment bas;
3. les locaux ou parties de bâtiments bas dans lesquels il y a une activité industrielle et dont la superficie totale est inférieure ou égale à 500 m², aux conditions suivantes :
 - dans le bâtiment il y a principalement des activités non industrielles et la superficie totale des locaux avec activité industrielle est plus petite que la superficie du reste du bâtiment;
 - les activités industrielles dans ces locaux sont des activités de soutien des activités non industrielles du même compartiment;
 - il n'y a pas de locaux à occupation nocturne dans le compartiment où il y a des activités industrielles.

0.2.2 Sont cependant exclus du champ d'application de la présente annexe :

1. les bâtiments industriels ;
2. les bâtiments ayant au maximum deux niveaux et une superficie totale inférieure ou égale à 100 m² ;
3. les maisons unifamiliales.

0.3 Planches [Les planches sont reprises aux endroits où elles sont mentionnées]

Planche 2.1 - Façades

1 IMPLANTATION ET CHEMINS D'ACCES.

Les chemins d'accès sont déterminés en accord avec les services d'incendie, selon les lignes directrices suivantes.

1.1 [Accessibilité et possibilités de stationnement des services d'incendie]

Pour les bâtiments à un seul niveau, les véhicules des services d'incendie doivent pouvoir parvenir au moins jusqu'à 60 m d'une façade du bâtiment.

Pour les bâtiments à plus d'un niveau, les véhicules des services d'incendie doivent pouvoir atteindre, en un point au moins, une façade donnant accès à chaque niveau en des endroits reconnaissables.

ANNEXE 2/1: BATIMENTS BAS

Les véhicules disposeront pour cela d'une possibilité d'accès et d'une aire de stationnement:

- a) soit sur la chaussée carrossable de la voie publique.
- b) soit sur une voie d'accès spéciale à partir de la chaussée carrossable de la voie publique et qui présente les caractéristiques suivantes :
 - largeur libre minimale: 4 m ;
 - rayon de braquage minimal: 11 m (courbe intérieure) et 15 m (courbe extérieure);
 - hauteur libre minimale: 4 m;
 - pente maximale: 6%;
 - capacité portante: suffisante pour que des véhicules dont la charge par essieu est de 13t maximum, puissent y circuler et y stationner sans s'enliser, même s'ils déforment le terrain.

Pour les ouvrages d'art situés sur les voies d'accès, on se conforme à la NBN B 03-101.

1.2 **[Annexes etc.]**

Les constructions annexes, avancées de toiture, auvents, ouvrages en encorbellement ou autres adjonctions ne sont autorisées que si elles ne compromettent ni l'évacuation et la sécurité des usagers, ni l'action des services d'incendie.

1.3 **[Distance horizontale entre bâtiments]**

La distance horizontale, dégagée de tout élément combustible, séparant un bâtiment bas d'un bâtiment opposé, est de 6 m au moins, sauf si une des deux parois qui les séparent répond aux exigences telles que définies pour les bâtiments contigus.

Les parois qui séparent des bâtiments contigus présentent EI 60 ou REI 60 lorsqu'elles sont portantes.

Dans ces parois une communication entre ces bâtiments est autorisée par une porte EI₁ 30 à fermeture automatique ou à fermeture automatique en cas d'incendie.

L'exigence de la distance entre un bâtiment bas et un bâtiment opposé ne s'applique pas pour les bâtiments qui sont séparés par des rues, chemins,... existants appartenant au domaine public.

2 **COMPARTIMENTAGE ET EVACUATION.**

2.1 **[Taille des compartiments]**

Le bâtiment est divisé en compartiments dont la superficie est inférieure à 2500 m², sauf pour les parkings (voir 5.2).

La superficie maximale autorisée d'un bâtiment de plain-pied comportant un seul compartiment est de 3500 m². La longueur de ce compartiment ne dépasse pas 90 m.

La superficie maximale d'un compartiment peut être supérieure à respectivement 2500m² ou 3500 m² si ce compartiment est équipé d'une installation d'extinction automatique et d'une installation d'évacuation de fumée et de chaleur.

Le Ministre détermine les conditions selon lesquelles des exceptions sont autorisées à la superficie maximale de 2500 m², ou 3500 m², du compartiment sans qu'une installation d'extinction automatique et une installation d'évacuation de fumées et de chaleur doivent être prévues.

La hauteur d'un compartiment correspond à la hauteur d'un niveau.

ANNEXE 2/1: BATIMENTS BAS

Toutefois les exceptions suivantes sont admises :

- a) les parkings à plusieurs niveaux (voir 5.2);
- b) la hauteur d'un compartiment peut s'étendre à deux niveaux superposés avec escalier de communication intérieure (duplex), pour autant que la somme de leur superficie cumulée ne dépasse pas 2500 m²;
- c) la hauteur d'un compartiment peut s'étendre à trois niveaux superposés avec escalier de communication intérieure (triplex), pour autant que la somme de leur superficie cumulée ne dépasse pas 300 m², et que ce compartiment soit équipé d'une installation de détection automatique des incendies de type surveillance généralisée qui signale automatiquement un début d'incendie et dont les détecteurs sont appropriés aux risques présents;
- d) la hauteur d'un compartiment peut s'étendre à plusieurs niveaux superposés si ce compartiment comporte uniquement des locaux techniques (voir 5.1.1).
- e) la hauteur d'un compartiment peut s'étendre à plusieurs niveaux (atrium) à condition :
 - que ce compartiment soit équipé d'une installation d'extinction automatique et d'une installation d'évacuation de fumée et de chaleur. Le Ministre détermine les conditions selon lesquelles des exceptions sont autorisées à l'obligation de placer une installation d'extinction automatique et une installation d'évacuation de fumées et de chaleur;

Le Ministre de l'Intérieur détermine les conditions auxquelles l'installation d'extinction automatique et l'installation d'évacuation de fumées et de chaleur doivent satisfaire.

2.2 Evacuation des compartiments.

2.2.1 Nombre de sorties.

Chaque compartiment est desservi au moins par :

- une sortie si l'occupation maximale par compartiment est inférieure à 100 personnes;
- deux sorties si l'occupation est supérieure ou égale à 100 personnes mais inférieure à 500;
- 2 + n sorties, n étant le nombre entier immédiatement supérieur au quotient du nombre maximal de personnes pouvant se trouver dans le compartiment par 1000, si l'occupation est égale ou supérieure à 500 personnes.

Le service d'incendie apprécie si un nombre supérieur de sorties est nécessaire en fonction de l'occupation et de la configuration des locaux.

Le nombre de sorties des niveaux et des locaux est déterminé de la même manière que pour les compartiments.

2.2.2 Les sorties.

Les sorties sont situées dans des zones opposées du compartiment.

Les chemins d'évacuation mènent soit :

- vers l'extérieur ;
- vers des escaliers;
- vers des cages d'escaliers intérieures ou extérieures, (pour les distances horizontales voir 4.4).

En ce qui concerne les niveaux en sous-sol, l'exigence de l'accès à une des cages d'escaliers est satisfaite par un chemin d'évacuation vers l'extérieur dont les parois présentent EI 30 et les portes présentent EI₁ 30.

ANNEXE 2/1: BATIMENTS BAS

Pour les parkings : voir 5.2.

A un niveau d'évacuation chaque escalier conduit à la sortie, soit directement, soit par un chemin d'évacuation qui doit être conforme au 4.4.

3 PRESCRIPTIONS RELATIVES A CERTAINS ELEMENTS DE CONSTRUCTION.

3.1 Traversées des parois.

Les traversées de parois par des conduites de fluides ou d'électricité et les joints de dilatation des parois ne peuvent pas altérer le degré de résistance au feu exigé pour cet élément de construction.

Les dispositions de l'annexe 7 « Prescriptions communes », chapitre 1, sont d'application.

3.2 Eléments structuraux.

En fonction de leur situation, les éléments structuraux présentent la résistance au feu indiquée dans le tableau 2.1, où E_i représente le plus bas niveau d'évacuation.

	Éléments structuraux du toit	Autres éléments structuraux
Au-dessus de E_i		
Un niveau	R 30 (*)	R 30
Plusieurs niveaux	R 30 (*)	R 60
En-dessous de E_i y compris le plancher de E_i	Pas d'application	R 60

Tableau 2.1 - Résistance au feu des éléments structuraux.

(*) Pas d'exigences pour les éléments structuraux de la toiture si elle est séparée du reste du bâtiment par un élément de construction EI 30.

Il n'y a pas d'exigences en matière de résistance au feu pour les éléments structuraux de parkings ouverts dont les parois horizontales présentent REI 60.

3.3 Parois verticales et portes intérieures.

Pour les parois et les portes limitant des compartiments se référer au 4.1; pour celles limitant des chemins d'évacuation se référer au 4.4.

Les parois verticales intérieures limitant des locaux ou l'ensemble des locaux à occupation nocturne présentent la résistance au feu, indiquée dans le tableau 2.2.

ANNEXE 2/1: BATIMENTS BAS

	Parois
Au-dessus de E _i Un niveau	EI 30
Plusieurs niveaux	EI 60
En-dessous de E _i y compris le plancher de E _i	EI 60

Tableau 2.2 – Résistance au feu des parois verticales

Dans ces parois, les portes présentent EI₁ 30.

3.4 Plafonds et faux-plafonds.

3.4.1 Dans les chemins d'évacuation, les locaux accessibles au public et les cuisines collectives, les faux-plafonds présentent EI 30 (a→b), EI 30 (b→a) ou EI 30 (a ↔ b) selon NBN EN 13501-2 et NBN EN 1364-2 ou présentent une stabilité au feu de ½ h selon la norme NBN 713-020.

3.4.2 L'espace entre le plafond et le faux-plafond est divisé par le prolongement de toutes les parois verticales pour lesquelles une résistance au feu est requise.

Si l'espace entre le plafond et le faux-plafond n'est pas équipé d'une installation d'extinction automatique, il doit être divisé par des cloisonnements verticaux E 30 de façon à former des volumes dont la surface en plan s'inscrit dans un carré ne dépassant pas 25 m de côté.

3.5 Façades

3.5.1 Façades simple paroi

3.5.1.1 Séparations entre compartiments

Les montants constituant l'ossature de façade sont fixés à l'ossature du bâtiment à chaque niveau. A l'exception des bâtiments équipés d'une installation d'extinction automatique, ces fixations doivent présenter R 60 en considérant un incendie dans le compartiment attenant ou inférieur.

Le joint linéaire contre la façade est fermé afin qu'aucune fumée froide ne puisse s'immiscer entre la façade et les parois de compartiments.

De plus, la liaison des parois de compartiment avec la façade, à l'exception d'un joint linéaire limité d'une largeur maximale de 20 mm contre la façade, présente au moins EI 60 ou EI 60 (i→o).

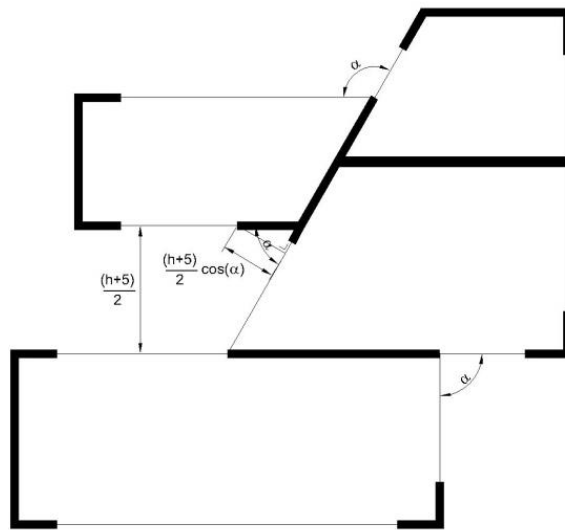
3.5.1.2 Façades se faisant face et façades formant dièdre

Quand des façades appartenant à différents compartiments se font face ou forment un angle dièdre aigu, la distance la plus courte (en m) entre les parties de façade qui ne présentent pas E 30 ou E 30 (o→i) est au moins :

$$\frac{h + 5}{2} \cos \alpha$$

dans laquelle α est l'angle rentrant et h la hauteur du bâtiment concerné en m (voir planche 2.1).

ANNEXE 2/1: BATIMENTS BAS

**3.5.2 Façades double paroi.****3.5.2.1 Façade double paroi interrompue par un compartimentage.**

La cavité de la façade double paroi est interrompue, au droit de chaque paroi de compartimentage, par un élément qui présente au moins E 60. Cet élément occupe tout l'espace compris entre les deux parois et a une longueur minimale de 60 cm mesurée à partir de la paroi intérieure de la façade.

Cet élément peut comporter des ouvertures à condition que la continuité du compartimentage à travers la cavité puisse être assurée par un dispositif automatique d'obturation en cas d'incendie de résistance au feu E 60. Ce dispositif est testé avec son support, dans l'orientation de la paroi de compartimentage, sa fermeture est commandée :

- soit par une détection thermique au droit de ce dispositif fonctionnant au maximum à 100°C.
- soit par une détection de fumées dans la cavité ou dans le compartiment, répondant aux conditions prévues au point 3.5.2.3.

Lorsque des ouvertures existent entre la cavité de la double paroi et l'intérieur du bâtiment, seule une détection de fumées dans la cavité ou dans le compartiment attenant à la façade répondant aux conditions prévues au point 3.5.2.3 est autorisée.

3.5.2.2 Façade double paroi sans compartimentage.

Les façades double paroi sans compartimentage doivent être conformes à une des deux possibilités reprises ci-après.

3.5.2.2.1 Façade double paroi dont la paroi intérieure est résistante au feu.

Au moins 50% de la surface entre étages de la paroi extérieure de la double paroi est constituée d'éléments de construction ne présentant pas de résistance au feu spécifique.

La paroi intérieure présente :

- soit, sur toute la hauteur, une résistance au feu E 30 (i↔o);
- soit une résistance au feu EI 30 (i↔o) un niveau sur deux.

ANNEXE 2/1: BATIMENTS BAS

3.5.2.2.2 Façade double paroi ouverte vers l'extérieur.

Les règles relatives aux façades simples s'appliquent à la paroi intérieure lorsque la paroi extérieure comporte des ventelles fixes ou des ventelles mobiles à ouverture automatique en cas d'incendie.

Les ventelles fixes sont orientées à 30 ± 10 degrés par rapport à l'horizontale vers l'extérieur et vers le haut réparties uniformément sur au moins 50% de sa surface.

Les ventelles mobiles répondent, en cas d'incendie, aux mêmes conditions que les ventelles fixes. La mise en position incendie des ventelles mobiles est commandée par une installation généralisée de détection des incendies dans les compartiments en façade. Le dispositif automatique d'ouverture doit répondre aux conditions prévues par le point 3.5.2.3.

3.5.2.3 Dispositifs de fermeture / ouverture automatique.**3.5.2.3.1 Commande**

La fermeture / ouverture est commandée par une installation automatique de détection des incendies.

Une installation manuelle d'ouverture et fermeture est à prévoir. Le dispositif de commande est à réserver au service d'incendie. Son emplacement est défini en accord avec le service d'incendie.

3.5.2.3.2 Fiabilité.

En cas de coupure de la source normale d'énergie (énergie électrique ou réseau d'air comprimé), l'installation de détection ou le système de commande met le système de fermeture/ouverture en position de sécurité incendie.

Tout défaut de la source d'énergie, de l'alimentation ou de la commande électrique ou pneumatique doit être signalé automatiquement au tableau central de détection.

3.5.2.3.3 Fonctionnement en cas d'incendie dans un compartiment voisin.

Lorsque les dispositifs de fermeture/ouverture n'ont pas une sécurité positive, les câbles électriques desservant le dispositif de fermeture/ouverture répondent au point 6.5.2.

4 PRESCRIPTIONS RELATIVES A LA CONSTRUCTION DES BATIMENTS ET DES ESPACES D'EVACUATION.**4.1 Compartiments.**

Les parois entre compartiments présentent au moins la résistance au feu indiquée dans le tableau 2.3.

ANNEXE 2/1: BATIMENTS BAS

	Parois
Au-dessus de E_i Un niveau	EI 30
Plusieurs niveaux	EI 60
En-dessous de E_i y compris le plancher de E_i	EI 60

Tableau 2.3 – Résistance au feu des parois entre compartiments.

La communication entre deux compartiments n'est autorisée qu'au moyen d'une porte EI₁ 30 à fermeture automatique ou à fermeture automatique en cas d'incendie.

4.2 Cages d'escaliers intérieures.

4.2.1 Généralités.

Les escaliers qui relient plusieurs compartiments sont enclouonnés. Les principes de base énoncés au 2 "Compartimentage et évacuation" leur sont applicables.

4.2.2 Conception.

4.2.2.1 Les parois intérieures des cages d'escaliers présentent au moins EI 60.

Leurs parois extérieures peuvent être vitrées si les baies sont bordées latéralement sur 1 m au moins, par un élément E 30.

4.2.2.2 Les cages d'escaliers donnent obligatoirement accès à un niveau d'évacuation.

4.2.2.3 À chaque niveau, la communication entre le compartiment et la cage d'escaliers est assurée par une porte EI₁ 30.

L'accès direct de chaque niveau du duplex vers la cage d'escaliers n'est pas exigé, à condition que:

- la superficie totale du compartiment soit inférieure ou égale à 300 m²;
- la superficie du niveau du duplex qui donne directement accès vers la cage d'escaliers soit supérieure à la superficie de l'autre niveau du duplex.

L'accès direct de chaque niveau du triplex vers la cage d'escaliers n'est pas exigé. L'accès au triplex se fait au minimum depuis le niveau du triplex qui a la superficie la plus élevée et :

- pour un triplex à occupation exclusivement diurne s'étendant sur le niveau d'évacuation (E), le niveau immédiatement supérieur (E+1) et le niveau immédiatement inférieur (E-1), depuis le niveau situé au niveau d'évacuation ;
- dans les autres cas, depuis le niveau inférieur et l'un des deux autres niveaux.

4.2.2.4 Si plusieurs compartiments se trouvent dans un même plan horizontal, ils peuvent avoir une cage d'escaliers commune à condition qu'elle soit accessible de chaque compartiment par une porte EI₁ 30 à fermeture automatique ou à fermeture automatique en cas d'incendie.

4.2.2.5 Les cages d'escaliers desservant les sous-sols ne peuvent pas être dans le prolongement direct de celles desservant les niveaux situés au-dessus d'un niveau d'évacuation.

ANNEXE 2/1: BATIMENTS BAS

Toutefois, ces cages peuvent être superposées si :

1. les parois qui les séparent présentent EI 60;
2. l'accès de chacune d'elle se fait par une porte EI₁ 30 à fermeture automatique ou à fermeture automatique en cas d'incendie.

4.2.2.6 Une baie de ventilation débouchant à l'air libre, d'une section de 1 m² minimum, est prévue à la partie supérieure de chaque cage d'escaliers intérieure. Cette baie est normalement fermée; la commande de son dispositif d'ouverture est manuelle et placée de façon bien visible au niveau d'évacuation.

Cette exigence ne s'applique pas aux cages d'escaliers situées entre le niveau d'évacuation et les sous-sols.

Lorsque les cages d'escaliers relient au maximum deux étages, dont la surface est égale ou inférieure à 300 m², au niveau d'évacuation, la superficie de l'exutoire peut être réduite à 0,5 m².

Lorsque, en raison de la présence d'un duplex aux étages supérieurs du bâtiment, la cage d'escalier ne dessert pas tous les niveaux, le raccord à l'exutoire est assuré par une gaine dont la section est au moins égale à la surface requise de l'exutoire.

4.2.3 Escaliers.

4.2.3.1 Dispositions relatives à la construction.

Les escaliers présentent les caractéristiques suivantes :

1. de même que les paliers, ils présentent R 30 ou présentent la même conception de construction qu'une dalle de béton ayant R 30.
Toutefois aucune stabilité au feu n'est requise pour les escaliers et les paliers composés uniquement de matériaux de classe A1 ayant une température de fusion supérieure à 727°C (par exemple l'acier satisfait à cette condition, l'aluminium et le verre ne satisfont pas à cette condition);
2. ils sont pourvus de mains courantes de chaque côté.
Toutefois, pour les escaliers de largeur utile inférieure à 1,20 m, une seule main courante suffit, pour autant qu'il n'existe pas de risque de chute;
3. le giron de leurs marches est en tout point égal à 20 cm au moins;
4. la hauteur de leurs marches ne peut pas dépasser 18 cm;
5. leur pente ne peut pas dépasser 75% (angle de pente maximal de 37°);
6. ils sont du type "droit".
Mais, les types "tournant" ou "incurvé" sont admis s'ils sont à balancement continu et si, outre les exigences citées ci-avant, (à l'exception du point 3 précité), leurs marches ont un giron minimal de 24 cm sur la ligne de foulée.

4.2.3.2 Largeur utile des volées d'escaliers, des paliers et des sas.

La largeur utile requise est de 0,80 m au moins et la largeur utile requise est au moins égale à la largeur utile requise b_r selon l'annexe 1 "Terminologie".

Les largeurs utiles des volées et des paliers des cages d'escaliers desservant un même compartiment ne peuvent différer entre elles de plus d'une unité de passage.

Si un compartiment comporte des locaux à usages spéciaux, la largeur utile théorique des escaliers (cfr. annexe 1 "Terminologie") n'est calculée sur base du nombre d'occupants de ces locaux à usages spéciaux que pour la hauteur comprise entre ce compartiment et un niveau d'évacuation.

ANNEXE 2/1: BATIMENTS BAS

4.3 Escaliers extérieurs.

Les escaliers extérieurs donnent accès à un niveau d'évacuation.

Les dispositions du 4.2.3 leur sont applicables, avec toutefois la dérogation suivante : aucune stabilité au feu n'est requise, mais le matériau est de classe A1.

La communication entre le compartiment et les escaliers extérieurs est assurée :

- soit par une porte;
- soit par une ou des coursives.

Toutefois la communication entre le niveau d'évacuation et le niveau immédiatement supérieur peut être établie par un escalier mobile ou par une partie d'escalier mobile coulissant ou articulé.

4.4 Chemins d'évacuation et coursives.**4.4.1 Dispositions générales**

4.4.1.1 Aucun point d'un compartiment ne peut se trouver à une distance supérieure à :

- a) pour les locaux à occupation exclusivement diurne:
 - 30 m du chemin d'évacuation reliant les escaliers ou les sorties;
 - 45 m de l'accès à l'escalier ou la sortie la plus proche;
 - 80 m de l'accès à un deuxième escalier ou une deuxième sortie.
- b) pour les locaux ou ensemble de locaux à occupation nocturne:
 - 20 m du chemin d'évacuation reliant les escaliers ou les sorties;
 - 30 m de l'accès à l'escalier ou la sortie la plus proche;
 - 60 m de l'accès à un deuxième escalier ou une deuxième sortie.

La longueur des chemins d'évacuation en cul-de-sac ne peut pas dépasser 15 m.

La largeur utile des chemins d'évacuation, des coursives, de leurs portes d'accès, de sortie ou de passage est supérieure ou égale à la largeur utile requise (cfr annexe 1 "Terminologie"). Elle est de 0,80 m au moins pour les chemins d'évacuation et les portes, et de 0,60 m au moins pour les coursives.

Dans un compartiment, la communication entre et vers les escaliers est assurée par des chemins d'évacuation ou des coursives.

Les dispositions de ce point-ci ne s'appliquent pas aux parkings (voir 5.2).

4.4.1.2 Les sorties donnent accès à l'extérieur ou à un autre compartiment.

Le parcours à l'air libre est exclu du calcul de ces distances.

Sur le parcours des chemins d'évacuation, les portes ne peuvent comporter de verrouillage empêchant l'évacuation.

Les parois verticales intérieures éventuelles des chemins d'évacuation présentent EI 30 et les portes y donnant accès présentent EI₁ 30.

Cette exigence ne s'applique pas aux compartiments à occupation exclusivement diurne dont la superficie est inférieure à 1250 m².

Cette exigence ne s'applique pas non plus aux compartiments à occupation exclusivement diurne dont la superficie est inférieure à 2500 m² à condition :

ANNEXE 2/1: BATIMENTS BAS

- que ces compartiments soient équipés d'une installation d'extinction automatique de type sprinklage ;
- que le bâtiment soit équipé d'une installation de détection automatique des incendies de type surveillance généralisée qui signale automatiquement un début d'incendie et en indique le lieu et dont les détecteurs sont appropriés aux risques présents ;
- et que les produits utilisés pour les revêtements de parois verticales, plafonds et sols de ces compartiments satisfassent aux exigences en matière de réaction au feu dans les chemins d'évacuation.

L'évacuation des locaux ou ensemble de locaux à occupation nocturne se fait par des chemins d'évacuation dont les parois verticales présentent EI 30 et les portes présentent EI₁ 30.

Cette exigence n'est pas d'application pour l'évacuation de ces locaux, s'ils appartiennent à l'exploitation d'un bâtiment avec une fonction commerciale.

4.4.2 A un niveau d'évacuation

Au niveau d'évacuation les vitrines d'une partie d'un bâtiment avec une fonction commerciale, n'ayant pas EI 30, ne peuvent pas donner sur le chemin d'évacuation qui relie les sorties d'autres parties du bâtiment avec la voie publique, à l'exception des derniers 3 m de ce chemin d'évacuation.

4.5 Signalisation.

Le numéro d'ordre de chaque niveau est apposé de façon apparente sur les paliers et dans les dégagements des cages d'escaliers et des ascenseurs.

L'indication des sorties et des sorties de secours doit répondre aux exigences concernant la signalisation de sécurité et de santé au travail.

5 PRESCRIPTIONS RELATIVES A LA CONSTRUCTION DE CERTAINS LOCAUX ET ESPACES TECHNIQUES.

5.1 Locaux et espaces techniques.

5.1.1 Généralités.

Un local technique ou un ensemble de locaux techniques constitue un compartiment. Ce compartiment peut s'étendre à plusieurs niveaux successifs.

Les prescriptions relatives aux compartiments sont applicables aux locaux techniques avec, toutefois les modifications suivantes:

1. accès à deux sorties qui débouchent :
 - soit vers un compartiment voisin par une porte EI₁ 30;
 - soit vers une cage d'escaliers en passant par une porte EI₁ 30;
 - soit à l'air libre permettant d'atteindre un niveau d'évacuation;
2. par dérogation au 4.4 1. aucun point du compartiment ne peut se trouver à une distance supérieure à :
 - 45 m du chemin reliant, dans le compartiment technique, les deux sorties;
 - 60 m de la sortie la plus proche;
 - 100 m de la seconde sortie;

ANNEXE 2/1: BATIMENTS BAS

Toutefois, si la superficie du compartiment technique ne dépasse pas 1000 m², une seule sortie vers une cage d'escaliers, ou vers l'extérieur ou vers un autre compartiment suffit. Dans ce cas la distance à parcourir pour atteindre cette sortie ne peut pas être supérieure à 60 m;

3. lorsque la hauteur du compartiment technique s'étend à plusieurs niveaux successifs (voir 2.1) et s'il comporte plusieurs planchers de service reliés par des escaliers ou des échelles:
 - si la superficie du compartiment est inférieure à 1000 m², un accès à une cage d'escaliers, ou vers l'extérieur ou à un autre compartiment suffit pour deux planchers de service, en commençant par le plus bas;
 - si la superficie du compartiment est supérieure à 1000 m², chaque plancher de service doit avoir accès à au moins une des deux sorties; celles-ci alternent de plancher à plancher;
4. la largeur utile des chemins d'évacuation, volées d'escaliers, paliers et sas est de 0,80 m au minimum.

5.1.2 Chaufferies et leurs dépendances.

Les installations pour le stockage et la détente de gaz de pétrole liquéfié, utilisées pour le chauffage du bâtiment, sont placées en dehors du bâtiment.

5.1.2.1 Chaufferies dans lesquelles les générateurs ont une puissance calorifique utile totale supérieure ou égale à 70 kW.

Leur conception et leur construction sont conformes aux prescriptions de la norme NBN B 61-001 **+A1 : 1996**.

En dérogation à cette norme, les chaufferies et leurs dépendances peuvent communiquer avec les autres parties du bâtiment par une porte EI₁ 60 à fermeture automatique ne donnant ni dans une cage d'escaliers ni sur un palier d'ascenseurs ni dans un local présentant un risque particulier. La porte s'ouvre dans le sens de l'évacuation.

5.1.2.2 Chaufferies dans lesquelles les générateurs ont une puissance calorifique utile totale supérieure à 30 kW et inférieure à 70 kW.

La chaufferie est aménagée dans un local technique prévu à cet effet (5.1.1).

Les dispositions de ce point ne s'appliquent pas aux locaux dans lesquels ne sont placés que des générateurs à gaz à chambre de combustion étanche à tirage mécanique.

5.1.3 Locaux de transformation de l'électricité.

5.1.3.1 Généralités.

Ils satisfont aux prescriptions du Règlement général sur les installations électriques (R.G.I.E.).

En outre :

- les parois présentent EI 60 sauf si elles sont extérieures;
- les portes intérieures présentent EI₁ 30;
- si le plancher est à un niveau tel que l'eau (qu'elle qu'en soit la provenance, y compris l'eau utilisée pour la lutte contre l'incendie) peut s'y accumuler par infiltration ou par les caniveaux des câbles par exemple, toutes dispositions sont prises pour qu'elle demeure constamment et automatiquement au-dessous du niveau des parties vitales de l'installation électrique, tant que celle-ci est maintenue en service.

ANNEXE 2/1: BATIMENTS BAS

Les mesures de protection prévues par la NBN C 18-200 "Code de bonne pratique pour la protection des locaux de transformation de l'électricité contre l'incendie" sont applicables, lorsque la contenance en huile de l'ensemble des appareils atteint ou dépasse 50 l.

5.1.3.2 Postes assemblés sur place ou postes préfabriqués.

Un poste assemblé sur place ou un poste préfabriqué est monté dans un local qui lui est propre. Les parois de ce local présentent EI 60.

A moins d'être extérieur, l'accès à ce local est assuré par une porte EI₁ 30.

5.1.4 Evacuation des ordures.

5.1.4.1 Les gaines vide-ordures sont interdites.

5.1.4.2 Local d'entreposage des ordures.

Ses parois présentent EI 60.

L'accès de ce local vers l'intérieur est assuré par une porte EI₁ 30 à fermeture automatique.

5.1.5 Gainés contenant des canalisations.**5.1.5.1 Gainés verticales.**

Lorsque les gainés verticales traversent des parois horizontales pour lesquelles une résistance au feu est requise, une des trois mesures suivantes est appliquée :

1. les parois des gainés verticales présentent une résistance au feu EI 60 et les trappes et les portillons d'accès à ces gainés présentent EI₁ 30.

Elles sont largement aérées à leur partie supérieure.

La section d'aération libre de la gaine est au moins égale à 10 % de la section totale horizontale de la gaine avec un minimum de 4 dm².

La section d'aération libre peut être munie de clapets de ventilation motorisés dont l'ouverture est commandée des manières suivantes :

- automatiquement en cas de détection d'un incendie dans la gaine ;
- automatiquement en cas de détection d'un incendie dans le bâtiment, si celui-ci est équipé d'une installation de détection d'incendie généralisée ;
- automatiquement en cas de défaillance de la source d'énergie, du dispositif d'alimentation ou du dispositif de commande (appareil à sécurité positive) ;
- manuellement via une commande située au niveau d'évacuation à un emplacement défini en accord avec le service d'incendie.

Lorsque la section d'aération libre d'une gaine est munie de clapets de ventilation motorisés, les éventuelles conduites de gaz dans cette gaine doivent satisfaire aux prescriptions de la norme NBN D 51-003 relatives aux tuyaux et raccords dans une gaine technique non aérée.

Ces gainés peuvent être placées dans les cages d'escaliers.

2. un élément de construction qui présente au moins la résistance au feu requise pour la paroi horizontale est placé au niveau de la traversée;
3. les parois des gainés verticales présentent EI 30 et les trappes et portillons d'accès à ces gainés EI₁ 30 ; les gainés verticales sont compartimentées à chaque compartiment par des écrans horizontaux présentant les caractéristiques suivantes :

ANNEXE 2/1: BATIMENTS BAS

- être en matériaux de classe A1 ;
- occuper tout espace libre entre les canalisations ;
- présenter EI 30.

Dans les cas 2 et 3, les gaines ne doivent pas être aérées.

5.1.5.2 Gaines horizontales.

Lorsque les gaines horizontales traversent des parois verticales pour lesquelles une résistance au feu est requise, une des trois mesures suivantes est appliquée :

1. les parois des gaines horizontales, les trappes et les portillons d'accès à ces gaines présentent au moins la résistance au feu requise pour les parois verticales traversées;
2. un élément de construction qui présente au moins la résistance au feu requise pour la paroi verticale est placé au niveau de la traversée;
3. les parois des gaines horizontales présentent EI 30 ; les trappes et les portillons d'accès EI₁ 30 ; les gaines sont compartimentées à chaque compartiment par des écrans verticaux présentant les caractéristiques suivantes :
 - être en matériaux de classe A1 ;
 - occuper tout l'espace libre entre les canalisations ;
 - présenter EI 30.

5.2 Parkings.

Par dérogation au principe de base énoncé au 2.1, un parking, même à plusieurs niveaux communicants, peut constituer un compartiment dont la superficie n'est pas limitée.

Les parois entre le parking et le reste du bâtiment présentent EI 60.

Toutefois, il est permis d'inclure, dans le compartiment du parking, certains locaux sans occupation humaine, par exemple : des locaux pour transformateurs, débarras, locaux pour archives, locaux techniques ...

Les parois de ces locaux présentent EI 60 et leurs accès se font par une porte EI₁ 30 à fermeture automatique.

A chaque niveau l'évacuation est assurée comme suit :

- au moins deux cages d'escaliers ou escaliers extérieurs conformes aux prescriptions du 4.2 ou du 4.3 sont accessibles depuis n'importe quel point du niveau; la distance à parcourir pour parvenir à l'escalier le plus proche ne peut pas être supérieure à 45 m; la largeur utile de ces escaliers est au moins de 0,80 m;
- conformément au 2.2.2, alinéa 3, l'exigence de l'accès à une des deux cages d'escaliers peut être satisfaite par une sortie directe à l'air libre au niveau considéré;
- au niveau le plus proche du niveau de sortie des véhicules, la rampe pour véhicules peut remplacer l'une des deux cages d'escaliers ou escaliers extérieurs si la pente, mesurée dans son axe, ne dépasse pas 10 %;
- la limitation de la pente à 10% n'est pas d'application pour les compartiments dont la superficie est égale ou inférieure à 500 m², si l'évacuation reste possible via la rampe;
- en plus de la signalisation prévue au 4.5, l'indication des voies d'évacuation, à chaque niveau, se fait également sur le sol ou au ras du sol.

Toutefois une seule sortie par niveau (cage d'escaliers intérieure, escalier extérieur, sortie directe

ANNEXE 2/1: BATIMENTS BAS

à l'air libre ou rampe au niveau le plus proche du niveau de sortie des véhicules) est suffisante, à condition :

- que le parking s'étende en hauteur sur maximum sur deux niveaux ;
- qu'aucun de ces deux niveaux ne soit situés à plus de deux niveaux au-dessus ou en-dessous du niveau de sortie des véhicules ;
- qu'aucun point du parking ne se trouve à une distance supérieure à 15 m de l'accès au chemin d'évacuation menant à la sortie ;
- et qu'aucun point du parking ne se trouve à une distance supérieure à 30 m de l'accès à la sortie.

Dans les parkings fermés ayant une superficie supérieure à 2500 m², des mesures nécessaires pour prévenir la propagation des fumées doivent être prises.

5.3 Salles.

5.3.1 [Généralités.]

Si plus de 500 personnes peuvent s'y tenir, ces locaux peuvent être situés sous le niveau du sol extérieur à condition que la différence entre le niveau le plus bas du sol de ces salles et le niveau d'évacuation le plus proche ne soit pas supérieure à 3 m.

Si, au maximum, 500 personnes peuvent s'y tenir, ces salles peuvent être situées au-dessous du niveau du sol extérieur, s'il n'y a pas plus de 4 m de différence entre le sol de ces salles au droit de son point le plus bas accessible au public et le niveau moyen des divers niveaux d'évacuation de l'établissement.

Le nombre de sorties est défini comme pour les compartiments.

5.3.2 Construction.

Outre les prescriptions réglementaires, qui leur sont particulièrement applicables, les parois limitant ces salles ou ensemble de tels locaux présentent la même durée de résistance au feu que celle des parois d'un compartiment.

Chacune des communications pratiquées dans ces parois est fermée par une porte EI₁ 30 à fermeture automatique ou à fermeture automatique en cas d'incendie.

Ces portes s'ouvrent dans le sens de l'évacuation.

Aucun obstacle ne peut gêner la circulation vers les sorties.

5.4 Ensemble commercial.

L'installation de locaux à caractère commercial donnant sur des galeries intérieures est autorisée à un niveau d'évacuation et aux niveaux adjacents, si :

1. l'ensemble de ces locaux et galeries est séparé du reste du bâtiment par des parois EI 60;
2. le reste du bâtiment a ses sorties propres, indépendantes des sorties de l'ensemble commercial.

Les parois entre les locaux commerciaux présentent EI 30 et sont prolongées dans le faux-plafond éventuel. Cette dernière disposition n'est pas d'application s'il existe une installation d'extinction automatique hydraulique, s'étendant à l'ensemble commercial conforme à la norme NBN EN 12845.

ANNEXE 2/1: BATIMENTS BAS

5.5 Cuisines collectives.

Les cuisines collectives, comprenant éventuellement le restaurant, sont séparées des autres parties du bâtiment par des parois EI 60.

Chacune des communications est fermée par une porte EI₁ 30 à fermeture automatique ou à fermeture automatique en cas d'incendie.

Ces portes s'ouvrent dans le sens de l'évacuation de la cuisine.

Si la cuisine est compartimentée par rapport au restaurant, les transporteurs de vaisselle horizontaux et verticaux entre la cuisine et le restaurant doivent répondre aux conditions suivantes:

- lorsqu'il se fait via d'autres locaux, le transport se fait dans des gaines dont les parois présentent EI 60;
- le système de transport est obturé à hauteur de la paroi du compartiment avec un dispositif EI₁ 60.

Si la cuisine n'est pas compartimentée par rapport au restaurant, chaque appareil fixe de friture est muni d'une installation fixe d'extinction automatique couplée avec un dispositif d'interruption de l'alimentation en énergie de l'appareil de friture.

6 EQUIPEMENT DES IMMEUBLES.**6.1 Ascenseurs et monte-charges.****6.1.1 Généralités.**

6.1.1.1 La machine et les dispositifs associés d'un ascenseur et/ou monte-charge ne sont pas accessibles, sauf pour la maintenance, le contrôle et les cas d'urgence. La machinerie peut se trouver :

- soit dans un local des machines;
- soit dans la gaine, à l'exception des ascenseurs oléo-hydrauliques, pour lesquels la machinerie, y compris le réservoir à huile, doit se trouver dans un local des machines.

Les organes de contrôle peuvent être accessibles à partir du palier, à condition qu'ils n'altèrent pas le degré de résistance au feu exigé pour la façade palière ou la paroi de la gaine dans laquelle ils sont placés.

6.1.1.2 En cas d'élévation anormale de la température de la machine et/ou d'autres équipements électriques, les ascenseurs doivent s'arrêter à un palier de façon à ce que les passagers puissent en sortir.

Un retour automatique des ascenseurs en service normal n'est possible qu'après un refroidissement suffisant.

6.1.1.3 Aucun dispositif d'extinction à eau ne peut se trouver dans la ou les gaines.

6.1.2 Conception.

6.1.2.1 L'ensemble constitué par une ou plusieurs gaines et l'éventuel local des machines, ainsi que les paliers d'ascenseurs, qui doivent former un sas pour les niveaux en sous-sol, est limité par des parois EI 60.

Les parois extérieures peuvent être vitrées si elles répondent aux exigences du point 3.5.

ANNEXE 2/1: BATIMENTS BAS

Les portes d'accès entre le compartiment et le sas présentent EI₁ 30 et sont à fermeture automatique ou à fermeture automatique en cas d'incendie.

Si la superficie du sas est inférieure à la superficie de la cabine de l'ascenseur, la porte d'accès entre le compartiment et le sas est une porte battante EI₁ 30 à fermeture automatique en cas d'incendie asservie à une installation de détection d'incendie comprenant au minimum :

- une détection de fumées dans la gaine d'ascenseur ;
- et une détection de fumées dans le compartiment à proximité de la porte d'accès au sas.

Le palier du ou des ascenseur(s) peut être inclus dans le chemin d'évacuation.

6.1.2.2 L'ensemble des portes palières de l'ascenseur présente E 30. La résistance au feu est déterminée selon la norme NBN EN 81-58 en exposant au feu la face située du côté du palier. La face du côté du palier sera testée avec les éventuels organes de commande et de contrôle qui en font partie.

Les portes palières testées selon d'autres méthodes sont acceptées conformément l'arrêté royal du 12 avril 2016 relatif à la mise sur le marché des ascenseurs et des composants de sécurité pour ascenseurs, à condition de présenter au moins le même niveau de résistance au feu.

6.1.2.3 Les prescriptions des points 6.1.2.1 et 6.1.2.2 ne sont pas exigées dans les cas suivants :

- a) à tous les niveaux desservis par l'ascenseur, si cet ascenseur ne dessert que les niveaux d'un seul compartiment comprenant plusieurs niveaux ;
- b) aux niveaux desservis par l'ascenseur qui ne font partie que d'un seul compartiment comprenant plusieurs niveaux et ne formant pas un parking, si la conception de cet ascenseur aux autres niveaux satisfait aux prescriptions des points 6.1.2.1 et 6.1.2.2 ;
- c) aux niveaux où l'ascenseur donne directement à l'extérieur, si la conception de cet ascenseur aux autres niveaux satisfait aux prescriptions des points 6.1.2.1 et 6.1.2.2.

6.1.2.4 Ascenseurs et monte-charges dont la machinerie est dans un local des machines.

Les parois intérieures du local des machines qui ne donnent pas sur la gaine d'ascenseur présentent EI 60.

Les portes ou les trappes d'accès dans ces parois présentent EI₁ 30.

L'accès au local des machines est garanti au service d'incendie.

6.1.2.5 Ascenseurs oléo-hydrauliques.

Le local des machines est séparé de la gaine d'ascenseur. Les parois du local des machines présentent EI 60, y compris les parois qui donnent sur la gaine d'ascenseur.

L'accès au local des machines se fait par une porte EI₁ 30 à fermeture automatique.

L'accès au local des machines est garanti au service d'incendie.

Le seuil des portes d'accès au local des machines est relevé de façon que la cuvette ainsi réalisée ait une capacité égale à 1,2 fois au moins la capacité d'huile des machines.

L'appareillage électrique ainsi que les canalisations électriques et hydrauliques, passant du local des machines vers la gaine d'ascenseur, sont situés à un niveau supérieur à celui que peut atteindre l'huile répandue dans le local des machines.

L'espace autour du trou de passage de ces canalisations est obturé par un système de

ANNEXE 2/1: BATIMENTS BAS

calfeutrement présentant EI 60.

Une thermo-coupure est prévue dans le bain d'huile et dans les enroulements du moteur d'entraînement de la pompe.

Caractéristiques de l'huile :

- Point d'éclair en vase ouvert : ≥ 190 °C
- Point de feu : ≥ 200 °C
- Point de combustion spontanée : ≥ 350 °C

6.1.3 Ventilation.

6.1.3.1 La gaine, le local des machines ou l'ensemble gaine et local des machines sont pourvus d'une ventilation naturelle avec prise d'air extérieur.

Toutefois la gaine ou l'ensemble gaine et local des machines peuvent être pourvus d'une ventilation naturelle avec prise d'air intérieure à condition que la conception de l'ascenseur satisfait :

- soit au cas décrit en a) du point 6.1.2.3 ;
- soit au cas décrit en b) du point 6.1.2.3 de telle sorte que les niveaux où les prescriptions des points 6.1.2.1 et 6.1.2.2 ne sont pas exigées se situent au-dessus des autres niveaux.

6.1.3.2 Les orifices de ventilation présentent une section minimale de 1 % de la section horizontale de l'espace duquel l'air est prélevé.

Toutefois la gaine et le local des machines d'un ascenseur oléo-hydraulique doivent être ventilés indépendamment.

6.1.3.3 Les orifices de ventilation peuvent être munis de clapets de ventilation motorisés dont l'ouverture est au minimum commandée des manières suivantes :

- automatiquement pour assurer une aération suffisante aux passagers de l'ascenseur, même en cas d'arrêt prolongé ;
- automatiquement en cas d'élévation anormale de la température de la machine et/ou des organes de contrôle ;
- automatiquement en cas de détection d'un incendie dans la gaine d'ascenseur et/ou le local des machines ;
- automatiquement en cas de détection d'un incendie dans le bâtiment, si celui-ci est équipé d'une installation de détection d'incendie généralisée ;
- automatiquement en cas de défaillance de la source d'énergie, du dispositif d'alimentation ou du dispositif de commande (appareil à sécurité positive) ;
- manuellement via une commande située au niveau d'évacuation.

6.1.4 Fonctionnement en cas d'incendie.

Le fonctionnement des ascenseurs en cas d'incendie est conforme aux prescriptions suivantes ou à toute autre règle de bonne pratique présentant un niveau de sécurité équivalent, conformément à l'arrêté royal du 12 avril 2016 relatif à la mise sur le marché des ascenseurs et des composants de sécurité pour ascenseurs.

Le principe du fonctionnement de l'ascenseur en cas d'incendie est de ramener la cabine à un palier désigné, de permettre aux passagers de sortir puis de retirer l'ascenseur du service normal quand un signal indiquant un incendie est reçu de l'installation de détection d'incendie ou du dispositif de rappel manuel.

6.1.4.1 Le fonctionnement des ascenseurs en cas d'incendie est conforme aux prescriptions de la norme NBN EN 81-73.

ANNEXE 2/1: BATIMENTS BAS

6.1.4.2 Le palier de l'ascenseur au niveau d'évacuation est défini comme le palier désigné de l'ascenseur.

6.1.4.3 Chaque batterie d'ascenseurs est au moins munie d'un dispositif de rappel manuel située au niveau d'évacuation.

De plus, si le bâtiment est équipé d'une installation de détection d'incendie généralisée ou d'une installation de détection d'incendie dans les gaines d'ascenseurs et/ou les locaux des machines, cette installation doit transmettre un signal aux ascenseurs en cas d'incendie.

6.1.4.4 Lorsqu'une détection généralisée ou partielle est requise dans le bâtiment et que la machinerie des ascenseurs et monte-charges est dans la gaine, une détection de fumées sera placée dans la gaine.

6.1.4.5 Dans le cas où un incendie est détecté par une installation de détection d'incendie au palier correspondant au palier désigné principal, l'ascenseur doit recevoir un ou des signaux électriques supplémentaires afin de diriger la cabine vers le palier désigné de remplacement.

6.1.4.6 Lorsqu'en cas d'incendie les ascenseurs sont ramenés au palier désigné, des moyens doivent être prévus pour permettre au service d'incendie de vérifier facilement que les cabines sont présentes et que personne n'est enfermée.

Les ascenseurs qui, lors de leur arrivée au palier désigné, stationnent portes ouvertes et sont retirés du service normal, satisfont à cette exigence.

6.1.4.7 L'ascenseur ne peut être remis en service normal que par une personne compétente.

6.1.4.8 Pour les bâtiments pour lesquels la demande de construction a été introduite avant le 1^{er} avril 2017, les dispositions dérogatoires suivantes s'appliquent :

- Point 6.1.4.1 : Uniquement d'application aux ascenseurs conçus ou modernisés après le 31 mars 2016.

6.2 Paternosters, transporteurs à conteneurs et monte-charges à chargement et déchargement automatique.

6.2.1 Ils ont des salles de machines, gaines et paliers qui leur sont propres.

Les salles de machines doivent se trouver à la partie supérieure de la gaine. Les parois intérieures des salles des machines et des gaines présentent EI 60.

Les portes d'accès intérieures présentent EI₁ 30.

Les faces des gaines du côté du palier et les accès pratiqués dans ces faces présentent EI 30.

Les portes palières ou portillons de ces appareils sont à manœuvre automatique et normalement fermés.

Si les transporteurs à conteneur suivent un trajet continu horizontal et/ou vertical et traversent soit des compartiments, soit des niveaux, des portes sont prévues à chaque endroit de passage.

Leurs clapets ou portillons présentent E 30. Ils sont à manœuvre automatique et normalement fermés.

En cas d'incendie, les installations sont mises hors service.

6.2.2 L'installation de paternosters pour le transport de personnes est interdite.

ANNEXE 2/1: BATIMENTS BAS

6.3 Escaliers mécaniques.

- 6.3.1 Les escaliers mécaniques sont placés dans des gaines dont les parois présentent EI 60, sauf s'ils desservent un seul compartiment.
- 6.3.2 L'accès à la cage d'escaliers est assuré à chaque niveau, par une porte EI₁ 30 à fermeture ou à fermeture automatique en cas d'incendie.
- 6.3.3 L'escalier mécanique est mis à l'arrêt automatiquement dès détection d'un incendie dans un compartiment auquel il donne accès.

6.4 Ascenseurs particuliers.

Les ascenseurs particuliers et le fonctionnement de ceux-ci en cas d'incendie sont conformes aux prescriptions suivantes ou à toute autre règle de bonne pratique présentant un niveau de sécurité équivalent, conformément à l'arrêté royal du 12 avril 2016 relatif à la mise sur le marché des ascenseurs et des composants de sécurité pour ascenseurs.

6.4.1 Ascenseurs destinés à l'évacuation de personnes à mobilité réduite.

Lorsqu'un ascenseur destiné à l'évacuation de personnes à mobilité réduite est obligatoire, il doit répondre aux prescriptions suivantes en plus des prescriptions reprises au point 6.1.

- 6.4.1.1 Cet ascenseur doit être conçu et construit de façon à ne pas entraver ou empêcher l'accès et l'usage par des personnes à mobilité réduite.
- 6.4.1.2 A tous les niveaux, les paliers de l'ascenseur doivent former un sas conforme au point 6.1.2.1 dont la superficie est égale ou supérieure à la superficie de la cabine de l'ascenseur.
- 6.4.1.3 Les cabines d'ascenseurs sont accessibles, au moins, à une personne en fauteuil roulant et une personne accompagnante.

Les dimensions minimales des cabines d'ascenseur sont de 1,1 m (largeur) x 1,4 m (profondeur).

- 6.4.1.4 Les portes palières sont à ouverture et fermeture automatique et ont une largeur utile d'au moins 0,90 m.

- 6.4.1.5 L'évacuation est réalisée sous le contrôle d'une personne compétente. A cet effet, l'ascenseur est équipé d'un interrupteur à clé "évacuation" permettant à une personne compétente de prendre le contrôle de l'ascenseur.

- 6.4.1.6 Une signalisation lumineuse indiquant qu'il s'agit d'un ascenseur destiné à l'évacuation de personnes à mobilité réduite doit s'éclairer lorsque l'ascenseur est en service d'évacuation.

Les dimensions minimales de la signalisation sont de 6 cm (largeur) x 3 cm (hauteur).

La signalisation lumineuse est installée au-dessus ou à côté de chaque porte palière, à une hauteur comprise entre 1,8 m et 2,5 m du sol, et dans la cabine à une hauteur comprise entre 1,6 m et 1,8 m.

- 6.4.1.7 L'ascenseur doit comporter un système d'intercommunication permettant une communication vocale bidirectionnelle lorsque l'ascenseur est en mode d'évacuation. Celui-ci doit permettre de communiquer entre la cabine, le niveau d'évacuation et le local des machines ou le tableau des opérations de secours.

L'équipement de communication dans la cabine et au niveau d'évacuation doit comporter un microphone et un haut-parleur encastrés, et non un combiné téléphonique.

ANNEXE 2/1: BATIMENTS BAS

Le câblage du système de communication doit être contenu à l'intérieur de la gaine de l'ascenseur et/ou du local des machines s'il y a lieu.

6.4.1.8 A l'exception des ascenseurs ne desservant que deux niveaux, chaque palier de l'ascenseur doit comporter un système d'intercommunication permettant une communication vocale bidirectionnelle lorsque l'ascenseur est en mode d'évacuation. Celui-ci doit permettre de communiquer entre chaque palier, le niveau d'évacuation et le local des machines ou le tableau des opérations de secours, afin d'identifier les étages où se trouvent des personnes handicapées nécessitant une évacuation et de retransmettre de cette information à la personne chargée de l'évacuation.

L'équipement de communication à chaque palier et au niveau d'évacuation doit comporter un microphone et un haut-parleur encastrés, et non un combiné téléphonique.

Ce système de communication est conçu de telle manière que son fonctionnement reste assuré même en cas de défaillance du système de communication de l'ascenseur prévu au point 6.4.1.7.

6.4.2 Ascenseurs destinés aux services d'incendie.

Lorsqu'un bâtiment est équipé d'un ou plusieurs ascenseurs destinés aux services d'incendie, ils doivent répondre aux prescriptions suivantes en plus des prescriptions reprises au point 6.1.

6.4.2.1 Les ascenseurs destinés aux services d'incendie et le fonctionnement de ceux-ci en cas d'incendie sont conformes aux prescriptions de la norme NBN EN 81-72.

6.4.2.2 A tous les niveaux, les paliers de l'ascenseur doivent former un sas conforme au point 6.1.2.1 dont la superficie est égale ou supérieure à la superficie de la cabine de l'ascenseur.

6.4.2.3 Si dans une batterie d'ascenseur, il n'y a pas de mur EI 60 intermédiaire pour séparer l'ascenseur destiné aux services d'incendie des autres ascenseurs dans une gaine commune, alors tous les ascenseurs et leurs équipements électriques doivent avoir la même protection contre l'incendie que l'ascenseur destiné aux services d'incendie.

6.4.2.4 Les dimensions minimales des cabines d'ascenseur sont de 1,1 m (largeur) x 2,1 m (profondeur).

6.4.2.5 Les portes palières sont à ouverture et fermeture automatique et ont une largeur utile de 0,80 m au moins.

6.4.2.6 Au palier du niveau d'accès des services d'incendie, un interrupteur à clé "pompiers" est prévu pour permettre au service d'incendie de prendre le contrôle de l'ascenseur.

6.4.2.7 L'ascenseur doit pouvoir atteindre l'étage le plus éloigné du niveau d'accès des services d'incendie en moins de 60 secondes après la fermeture des portes.

6.4.3 Dispositions dérogatoires.

Pour les bâtiments pour lesquels la demande de construction a été introduite avant le 1^{er} avril 2017, les dispositions dérogatoires suivantes s'appliquent :

- Point 6.4.1.4 : Les portes palières des ascenseurs conçus avant le 1^{er} avril 2017 sont à ouverture et fermeture automatique et ont une largeur utile d'au moins 0,80 m.
- Points 6.4.1.6, 6.4.1.7 et 6.4.1.8 : Uniquement d'application aux ascenseurs conçus ou modernisés après le 31 mars 2017.
- Points 6.4.2 : Pas d'application.

ANNEXE 2/1: BATIMENTS BAS

6.5 Installations électriques de basse tension, de force motrice, d'éclairage et de signalisation.

- 6.5.1 Sans préjudice des textes légaux et réglementaires en la matière, le Règlement général sur les installations électriques (R.G.I.E.) est d'application.
- 6.5.2 Les canalisations électriques alimentant des installations ou appareils dont le maintien en service est indispensable en cas de sinistre sont placées de manière à répartir les risques de mise hors service général.

Pour leur tracé jusqu'au compartiment où se trouvent les installations, les canalisations électriques présentent la résistance au feu suivante :

- a) soit une résistance au feu propre qui est au minimum
- PH 60 selon la NBN EN 50200 pour les canalisations électriques dont le diamètre extérieur est ≤ 20 mm et dont les conducteurs ont une section $\leq 2,5$ mm²;
 - Rf 1 h selon add. 3 de la NBN 713-020 pour les canalisations dont le diamètre extérieur est > 20 mm ou dont les conducteurs ont une section $> 2,5$ mm² ;
- b) soit Rf 1 h selon l'add. 3 de la NBN 713-020 pour les canalisations sans résistance au feu propre qui sont placées dans une gaine.

Ces exigences ne sont pas d'application si le fonctionnement des installations ou appareils reste assuré même si la source d'énergie qui les alimente est interrompue.

Les installations ou appareils visés sont :

- a) l'éclairage de sécurité et éventuellement l'éclairage de remplacement;
- b) les installations d'annonce, d'alerte et d'alarme;
- c) les installations d'évacuation des fumées;
- d) les pompes à eau pour l'extinction du feu et, éventuellement, les pompes d'épuisement;
- e) **les ascenseurs particuliers visés au point 6.4.**

6.5.3 Sources autonomes de courant.

Les circuits dont il est question au 6.5.2 doivent pouvoir être alimentés par une ou plusieurs sources autonomes de courant dont la puissance est suffisante pour alimenter simultanément toutes les installations raccordées à ces circuits.

Dès que l'alimentation normale en énergie électrique fait défaut, les sources autonomes assurent automatiquement et dans un délai d'une minute, le fonctionnement des installations susdites pendant une heure.

6.5.4 Eclairage de sécurité.

L'éclairage de sécurité satisfait aux prescriptions des normes NBN EN 1838, NBN EN 60598-2-22 et NBN EN 50172.

Cet éclairage de sécurité peut être alimenté, par la source de courant normal, mais, en cas de défaillance de celle-ci, l'alimentation est fournie par une ou plusieurs source(s) autonome(s).

L'éclairage de sécurité peut être fourni par des appareils autonomes branchés sur le circuit alimentant l'éclairage normal concerné, si ces appareils présentent toute garanties de bon fonctionnement.

6.6 Installations alimentées en gaz combustible et distribué par canalisations.

Les installations alimentées en gaz combustible plus léger que l'air répondent à :

- la NBN D 51-001 - Chauffage central, ventilation et conditionnement d'air - Locaux pour poste

ANNEXE 2/1: BATIMENTS BAS

- de détente de gaz naturel;
- la NBN D 51-003 - Installations alimentées au gaz combustible plus léger que l'air, distribué par canalisations;
- la NBN D 51-004 - Installations alimentées au gaz combustible plus léger que l'air, distribué par des canalisations. - Installations particulières.

6.7 Installations aérauliques.

S'il y a une installation aéraulique présente, cette installation doit répondre aux exigences suivantes:

6.7.1 Conception des installations.**6.7.1.1 Intégration de locaux ou espaces confinés dans des conduits.**

Aucun local ou espace confiné, même sous comble ou en sous-sol, ne peut être intégré au réseau de conduits d'air, à moins de satisfaire aux prescriptions imposées aux conduits.

6.7.1.2 Utilisation des cages d'escaliers dans les circuits d'air.

Aucune cage d'escaliers ne peut servir à l'alimentation ou à l'évacuation d'air d'autres locaux.

6.7.1.3 Limitation du recyclage d'air.

L'air extrait des locaux présentant des risques particuliers d'incendie, local de stockage de produits inflammables, chaufferie, cuisine, garage, parking, poste de transformation, local d'entreposage des ordures, ne peut pas être remis en circulation et doit être évacué à l'extérieur.

L'air extrait d'autres locaux peut être :

- soit remis en circulation vers les mêmes locaux, à condition que le conduit de recyclage soit équipé d'un clapet coupe-fumée conforme au 6.7.5;
- soit pulsé dans d'autres locaux s'il sert à compenser l'évacuation d'air des systèmes d'extraction mécanique avec évacuation à l'extérieur, à condition qu'il y ait un clapet coupe-fumée supplémentaire et un système de conduits destiné à l'évacuation à l'extérieur de cet air recyclé.

Dans les deux cas, une détection de fumée doit être installée dans l'air recyclé en amont du clapet coupe-fumée. Si des fumées sont détectées dans l'air recyclé, les groupes de traitement d'air sont mis à l'arrêt, les clapets coupe-fumée sont fermés et, dans le second cas, le système de conduits destinés à l'évacuation vers l'extérieur de l'air recyclé est automatiquement ouvert et prêt à fonctionner en cas de mise en route des groupes de traitement d'air par le service d'incendie.

Les dispositions précitées (clapet coupe-fumée sur l'air recyclé et détection de fumée dans le conduit d'extraction) ne sont cependant pas requises pour les groupes de traitements d'air qui ne desservent qu'un seul local ayant un débit total inférieur ou égal à 5000 m³/h.

6.7.2 Construction des conduits d'air.**6.7.2.1 Conduits d'air dans les chemins d'évacuation.**

Dans les chemins d'évacuation, ainsi que dans les gaines techniques et les endroits inaccessibles après l'achèvement du bâtiment, les conduits sont en matériaux A1 ; les produits d'isolation, leurs revêtements inclus sont au moins A2-s1, d0.

Les conduits flexibles sont au moins classe B-s1, d0 et ont une longueur maximale de 1 m.

Dans les chemins d'évacuation, les conduits d'extraction et leurs suspentes présentent une

ANNEXE 2/1: BATIMENTS BAS

stabilité au feu d'au moins ½ h.

Cette condition est satisfaite lorsque :

- soit les conduits et leur suspentes ont EI 30 (ho i←o) ou EI 30 (ve i←o) suivant qu'ils sont placés respectivement horizontalement ou verticalement ;
- soit les conduits sont suspendus de telle façon qu'ils répondent aux prescriptions suivantes :
 - suspentes en acier
 - entraxe des suspentes ≤ 1 mètre
 - force par point de suspension ≤ 500 N
 - tension dans les suspentes ≤ 18N/mm²
 - la distance entre les conduits et les suspentes ≤ 5 cm
 - tension de cisaillement ≤ 10 N/mm²

6.7.2.2 Conduits d'extraction de cuisines collectives.

Les conduits d'extraction de cuisines collectives sont en matériaux de la classe A1.

Les conduits d'extraction situés en dehors des cuisines collectives sont

- soit placés dans des gaines dont les parois présentent EI 60;
- soit présentent EI 60 (ho i ↔ o) ou EI 60 (ve i ↔ o) suivant qu'ils sont placés respectivement horizontalement ou verticalement.

Les conduits d'extraction situés dans les cuisines collectives et leurs suspentes **présentent une stabilité au feu d'au moins ½ h.**

Cette condition est satisfaite lorsque :

- soit les conduits et leur suspentes ont EI 30 (ho i←o) ou EI 30 (ve i←o) suivant qu'ils sont placés respectivement horizontalement ou verticalement;
- soit les conduits sont suspendus de telle façon qu'ils répondent aux prescriptions suivantes:
 - suspentes en acier
 - entraxe des suspentes ≤ 1 mètre
 - force par point de suspension ≤ 500 N
 - tension dans les suspentes ≤ 18N/mm²
 - la distance entre les conduits et les suspentes ≤ 5 cm
 - tension de cisaillement ≤ 10 N/mm²

6.7.3 Traversées de parois par des conduits d'air.**6.7.3.1 Généralités.**

Les traversées de parois par des conduits d'air doivent en règle générale répondre au 3.1.

Cette prescription ne vaut pas pour la traversée de parois EI 30 par des conduits d'air, aux conditions suivantes:

- les conduits d'air sont en matériaux de la classe A1 sur une distance de minimum 1 m de part et d'autre de la paroi traversée;
- les conduits d'air qui sont raccordés à ces traversées et qui traversent des chemins d'évacuation horizontaux ne peuvent être raccordés aux bouches d'air qui se trouvent dans ces chemins d'évacuation;
- il s'agit d'un compartiment comprenant uniquement des locaux à occupation diurne.

6.7.3.2 Traversées avec clapets résistant au feu

Aucun conduit d'air ne peut :

- traverser une paroi pour laquelle une résistance au feu supérieure ou égale à EI 60 est exigée
- traverser une paroi entre deux compartiments pour laquelle une résistance au feu supérieure ou égale à EI 30 est exigée ou une paroi d'une gaine pour laquelle une résistance supérieure

ANNEXE 2/1: BATIMENTS BAS

ou égale à EI 30 est exigée

sauf s'il satisfait à une des conditions suivantes:

- a) un clapet résistant au feu avec une résistance au feu (EI-S) équivalente à celle exigée pour la paroi traversée et qui est conforme au 6.7.4 est placé au droit de la traversée de la paroi. Toutefois ce clapet peut être déporté de la paroi et relié par un conduit à cette paroi traversée pour autant que l'ensemble conduit et clapet présente une résistance au feu (EI-S) équivalente à celle exigée pour la paroi traversée;
- b) le conduit présente une résistance au feu EI i↔o équivalente à celle exigée pour la paroi traversée ou est placé dans une gaine présentant la même résistance au feu que celle exigée pour la paroi traversée sur toute la longueur de la traversée d'un compartiment ou du volume protégé et ne peut y déboucher à moins que l'orifice soit pourvu d'un clapet répondant à l'alinéa a) ci-dessus;
- c) le conduit répond simultanément aux conditions suivantes:
 - la section de la traversée n'est pas supérieure à 130 cm²;
 - dans la traversée de la paroi, il est équipé d'un mécanisme qui en cas d'incendie obture la traversée et présente ensuite une résistance au feu équivalente à celle exigée pour la paroi traversée.

Les conduits d'air situés dans des gaines qui leur sont exclusivement réservés et qui débouchent à leur extrémité supérieure dans un local technique contenant uniquement les groupes de traitements d'air qu'ils relient peuvent traverser les parois du local technique sans dispositifs complémentaires. Dans ce cas, l'aération des gaines doit être réalisée via le local technique, comme exigé au 5.1.5.1.

6.7.4 Clapets résistant au feu.

6.7.4.1 Commande

On distingue deux types de commandes:

Type A : le clapet se ferme automatiquement lorsque la température du flux d'air dépasse une valeur limite déterminée

Type B : clapet de type A qui peut en outre être fermé par une commande à distance au moyen d'un système à sécurité positive.

La fermeture se fait par un système qui ne requiert pas d'énergie extérieure.

Lorsqu'une installation de détection incendie généralisée est requise, les clapets résistant au feu situés aux limites des compartiments sont de type B.

En cas de détection, les clapets du compartiment sinistré sont fermés automatiquement.

On entend par "limites des compartiments":

- les parois de séparation vers d'autres compartiments;
- les parois de gaines de conduits qui traversent le compartiment;
- les parois entre le compartiment et les cages d'escaliers.

6.7.4.2 Performance du clapet.

Le clapet résistant au feu placé dans les traversées de parois présente les performances suivantes:

ANNEXE 2/1: BATIMENTS BAS

Résistance au feu de la paroi	Résistance au feu du clapet
EI 60	EI 60 (ho i ↔ o) S EI 60 (ve i ↔ o) S
EI 30	EI 30 (ho i ↔ o) S EI 30 (ve i ↔ o) S

Tableau 2.4 – Clapets résistant au feu

En absence de marquage CE, le clapet répond aux exigences suivantes :

- après 250 manœuvres successives de fermeture et d'ouverture, un clapet de même fabrication ne peut présenter aucune détérioration ou déformation;
- le clapet résiste à l'atmosphère corrosive dans laquelle il est placé;
- le bon fonctionnement du clapet ne nécessite aucune lubrification périodique ;
- le caisson du clapet comporte à l'extérieur un indicateur de position et une flèche indélébile indiquant le sens de circulation de l'air. Une plaque signalétique renseigne sur les dimensions intérieures du clapet, le nom du constructeur, le numéro et l'année de fabrication; elle comporte un repère bien visible et indélébile désignant un appareil de protection contre l'incendie;
- après fonctionnement le réarmement du clapet doit être possible.

6.7.4.3 Installation du clapet.

La fixation et le scellement du clapet dans la paroi traversée assurent la stabilité du clapet, indépendamment des deux conduits, même si l'un des conduits disparaît.

En vue de l'inspection et de l'entretien du clapet, un portillon d'inspection aisément accessible est placé soit sur le caisson, soit sur la gaine à proximité immédiate du clapet. Ce portillon présente la même résistance au feu que celle exigée pour le conduit.

Afin de faciliter la localisation du clapet résistant au feu, un repère bien visible et indélébile indiquant un appareil de protection contre l'incendie portant les mots "clapet résistant au feu" est placé sur le portillon d'inspection ou dans le local à l'aplomb du clapet.

6.7.5 Clapets coupe-fumée.

Le clapet coupe-fumée satisfait aux conditions suivantes:

- l'étanchéité du clapet doit présenter l'une des performances suivantes :
 - en position de fermeture et pour une différence de pression statique de 500 Pa, la fuite d'air ne peut pas dépasser 60 l/s.m² ;
 - classe 3 suivant la norme NBN EN 1751 ;
- le joint utilisé pour obtenir cette étanchéité résiste durant 2 h à des températures variant de -20°C à 100°C après quoi le clapet satisfait encore à l'essai d'étanchéité décrit ci-dessus ;
- le système de fermeture du clapet coupe-fumée est à sécurité positive.

6.7.6 Commande en cas d'incendie des installations aérauliques

Dans les zones du bâtiment qui sont équipées d'une installation de détection d'incendie, les groupes de traitements d'air qui desservent uniquement le compartiment sinistré sont arrêtés en cas de détection d'un incendie.

Le placement d'un tableau central de commande en cas d'incendie destiné à desservir certains éléments des installations aérauliques peut dans certains cas particuliers être imposé par le service d'incendie compétent. Dans ce cas, ce tableau est placé à un endroit qui est aisément accessible par le service d'incendie et qui est situé au niveau d'accès habituel.

ANNEXE 2/1: BATIMENTS BAS

6.8 Annonce, alerte, alarme et moyens d'extinction des incendies.

Ces dispositifs sont déterminés sur avis du service d'incendie compétent.

6.8.1 Les dispositifs d'annonce et d'extinction sont obligatoires dans les bâtiments.

6.8.2 Nombre et emplacement des appareils d'annonce, d'alerte, d'alarme et d'extinction.

6.8.2.1 Le nombre d'appareils est déterminé par les dimensions, la situation et le risque existant dans les locaux.

Les appareils sont répartis judicieusement et en nombre suffisant pour desservir tout point du lieu considéré.

6.8.2.2 Les appareils qui nécessitent une intervention humaine sont placés en des endroits visibles ou convenablement repérés et facilement accessibles en toutes circonstances. Ils sont notamment placés à proximité des baies de passage vers l'extérieur, sur les paliers, dans les dégagements et de manière à ne pas gêner la circulation et à ne pas être détériorés ou renversés.

A l'extérieur, ils sont, au besoin, mis à l'abri des intempéries.

6.8.2.3 La signalisation est conforme à la réglementation en vigueur.

6.8.3 Annonce des incendies.

6.8.3.1 L'annonce de la découverte ou de la détection d'un incendie est transmise, sans délai, aux services d'incendie par un moyen d'annonce dans chaque compartiment; dans les bâtiments dont la superficie par niveau est inférieure à 500 m² un seul moyen d'annonce suffit par bâtiment.

6.8.3.2 Les liaisons nécessaires sont assurées à tout moment et sans délai par des lignes téléphoniques ou électriques ou par tout autre système présentant les mêmes garanties de fonctionnement et les mêmes facilités d'emploi.

6.8.3.3 Chaque appareil, par lequel la liaison peut ainsi être établie et nécessitant une intervention humaine, porte un avis mentionnant sa destination et son mode d'emploi.

S'il s'agit d'un appareil téléphonique, cet avis indique le numéro d'appel à former, sauf s'il y a liaison directe ou automatique.

6.8.4 Alerte et alarme.

Les signaux ou messages d'alerte et d'alarme sont perceptibles par toutes les personnes intéressées et ne peuvent être confondus entre eux et avec d'autres signaux.

Leurs circuits électriques sont distincts.

6.8.5 Moyens d'extinction.**6.8.5.1 Généralités.**

Les moyens d'extinction comprennent des appareils ou des installations automatiques ou non.

Les extincteurs et les robinets d'incendie armés sont dits de première intervention, c'est-à-dire qu'ils sont destinés à être manœuvrés par l'occupant.

ANNEXE 2/1: BATIMENTS BAS

6.8.5.2 Extincteurs portatifs ou mobiles.

Ils sont choisis en fonction de la nature et de l'importance des risques.

6.8.5.3 Robinets d'incendie armés et hydrants muraux.**6.8.5.3.1** Leur nombre et l'emplacement sont choisis en fonction de la nature et de l'importance des risques d'incendie.

Un robinet d'incendie armé n'est pas requis lorsque la superficie d'un bâtiment est inférieure à 500 m², (excepté pour les risques spéciaux). Dans les autres cas, le nombre de robinets d'incendie armés est déterminé de la manière suivante :

1. le jet de la lance atteint chaque point du compartiment
2. les compartiments dont la superficie est supérieure à 500 m² disposent d'un robinet d'incendie armé au moins.

Le demi-raccord de refoulement des éventuels hydrants muraux est adapté aux raccords utilisés par les services d'incendie

6.8.5.3.2 La colonne montante qui alimente d'éventuels appareils en eau sous pression a les caractéristiques suivantes :

le diamètre intérieur et la pression d'alimentation sont tels que la pression à l'hydrant le plus défavorisé satisfait aux prescriptions de la NBN EN 671-1 en tenant compte que trois robinets d'incendie armés doivent pouvoir être utilisés simultanément pendant ½ h.

6.8.5.3.3 Les éventuels appareils sont, sans manœuvre préalable, alimentés en eau sous pression. Cette pression est de 2,5 bar au minimum au point le plus défavorisé.**6.8.5.4 Bouches et bornes d'incendie.****6.8.5.4.1** Les bouches et les bornes sont raccordées au réseau public de la distribution d'eau par une conduite dont le diamètre intérieur minimal est de 80 mm.

Si le réseau public de distribution d'eau n'est pas en mesure de satisfaire à cette condition, il y a lieu de recourir à d'autres sources d'approvisionnement dont la capacité minimale est de 50 m³, **sauf si tout le bâtiment est équipé d'une installation d'extinction automatique de type sprinklage.**

6.8.5.4.2 Dans les zones industrielles, commerciales ou à forte densité de population, les prises d'eau sont à une distance maximale de 100 m les unes des autres. Ailleurs, elles sont réparties en raison de l'emplacement des bâtiments ou établissements à protéger contre l'incendie sans que les distances à parcourir entre l'entrée de chacun des bâtiments ou établissements et la bouche ou la borne la plus proche soit supérieure à 200 m.**6.8.5.4.3** Les bouches ou les bornes sont installées à une distance horizontale de 0,60 m au moins de la bordure des voies, chemins ou passages sur lesquels les véhicules automobiles sont susceptibles de circuler ou d'être rangés.

ANNEXE 3: BATIMENTS MOYENS

0 GENERALITES.**0.1 Objet.**

Le présent règlement de base fixe les conditions minimales auxquelles doivent répondre la conception, la construction et l'aménagement des bâtiments moyens (BM) afin de :

- a) prévenir la naissance, le développement et la propagation d'un incendie;
- b) assurer la sécurité des personnes;
- c) faciliter de façon préventive l'intervention du service d'incendie.

0.2 Domaine d'application.

0.2.1 La présente annexe est applicable aux bâtiments suivants à construire et aux extensions suivantes de bâtiments existants, pour lesquels la demande de construction est introduite après le 31 décembre 1997 et avant le 1^{er} décembre 2012 :

1. les bâtiments moyens;
2. les extensions de bâtiments qui après la réalisation forment un bâtiment moyen;
3. les locaux ou parties de bâtiments moyens dans lesquels il y a une activité industrielle et dont la superficie totale est inférieure ou égale à 500 m², aux conditions suivantes :
 - dans le bâtiment il y a principalement des activités non industrielles et la superficie totale des locaux avec activité industrielle est plus petite que la superficie du reste du bâtiment;
 - les activités industrielles dans ces locaux sont des activités de soutien des activités non industrielles du même compartiment;
 - il n'y a pas de locaux à occupation nocturne dans le compartiment où il y a des activités industrielles.
4. les bâtiments élevés, et les extensions de bâtiments qui après la réalisation forment un bâtiment élevé, dont les deux derniers niveaux comportent un ou plusieurs appartements en duplex aux conditions suivantes :
 - le niveau inférieur de chaque appartement en duplex est situé à une hauteur inférieure ou égale à 25 m ; cette hauteur est déterminée de la même façon qu'est définie la hauteur d'un bâtiment au point 1.2.1 de l'annexe 1 ;
 - le niveau le plus élevé du bâtiment ne peut comporter que le niveau supérieur de ces appartements en duplex et des locaux à usage technique ;
 - la superficie totale de chaque appartement en duplex est inférieure ou égale à 300 m² ;
 - chaque niveau de l'appartement en duplex dispose d'un accès direct à une cage d'escalier qui relie ces étages au niveau d'évacuation. Cette communication satisfait au point 4.2.2.3 ; toutefois, le dernier alinéa du point 4.2.2.3 ne s'applique pas à ces appartements en duplex ;
 - le niveau inférieur de chaque appartement en duplex dispose d'une baie de façade ou d'une terrasse accessible aux services d'incendie comme prévu au point 2.2.1.

0.2.2 Sont cependant exclus du champ d'application de la présente annexe :

1. les bâtiments industriels;
2. les maisons unifamiliales.

0.3 Terminologie - voir annexe 1.

0.4 Réaction au feu des matériaux - voir annexe 5.

ANNEXE 3: BATIMENTS MOYENS

0.5 Planches [Les planches sont reprises aux endroits où elles sont mentionnées]

- 0.5.1 Planche I - Façades
- 0.5.2 Planche II - Façades
- 0.5.3 Planche III - Toitures des constructions voisines
- 0.5.4 Planche IV - Toitures

1 IMPLANTATION ET CHEMINS D'ACCES.

Les chemins d'accès sont déterminés en accord avec les services d'incendie, selon les lignes directrices suivantes.

1.1 [Accessibilité et possibilités de stationnement des services d'incendie]

Le bâtiment est accessible en permanence aux véhicules automobiles.

Les véhicules disposeront pour cela d'une possibilité d'accès et d'une aire de stationnement:

- soit sur la chaussée carrossable de la voie publique;
- soit sur une voie d'accès spéciale à partir de la chaussée carrossable de la voie publique et qui présente les caractéristiques suivantes:
 - largeur libre minimale: 4 m; si la voie d'accès est en impasse, sa largeur est de 8 m ;
 - rayon de braquage minimal: 11 m (courbe intérieure) et 15 m (courbe extérieure) ;
 - hauteur libre minimale: 4 m;
 - pente maximale: 6%;
 - capacité portante: suffisante pour que des véhicules dont la charge par essieu est de 13t maximum, puissent y circuler et y stationner sans s'enliser, même s'ils déforment le terrain;
- Pour les ouvrages d'art situés sur les voies d'accès, on se conforme à la NBN B 03-101.
- permettre la présence simultanée de 3 véhicules de 15 t;
- la distance entre le bord de cette voie et le plan de la façade est comprise entre 4 m et 10 m.

Les véhicules en stationnement ne peuvent pas entraver le passage et la mise en place des véhicules des services d'incendie sur ces voies d'accès.

Une de ces voies d'accès au moins permet la circulation, le stationnement et la manœuvre des véhicules et du matériel des services d'incendie.

1.2 [Accessibilité des façades aux services d'incendie]

Au moins une des longues façades doit être longée par une voie accessible aux véhicules des services d'incendie et si cette façade ne comporte pas d'entrée principale, la voie doit longer en outre une façade comportant une telle entrée.

La distance entre le bord de cette voie et le plan de la façade doit, de préférence, être comprise entre 4 m et 10 m. Dans le cas contraire, les ouvertures de façade peuvent être considérées comme inaccessibles pour les auto-échelles des services d'incendie (voir 2.2.1).

Si un socle supporte un ou plusieurs bâtiment(s), l'une des deux dispositions suivantes est d'application :

- la plate-forme du socle est accessible aux véhicules des services d'incendie, moyennant respect des prescriptions du 1.1, à l'exception de la pente de la rampe d'accès qui peut atteindre 12 %.
- au moins une des façades de chaque bâtiment est accessible par une voie de circulation normale à ciel ouvert ou par une voie en tunnel comportant tous les 25 m une ouverture à ciel

ANNEXE 3: BATIMENTS MOYENS

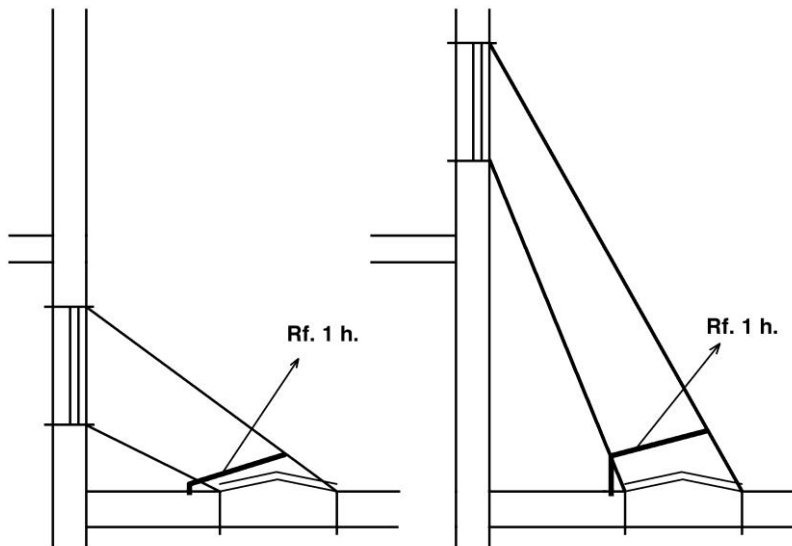
ouvert d'au moins 15 m x 7 m.

1.3 [Annexes etc.]

Les constructions annexes, avancées de toiture, auvents, ouvrages en encorbellement ou autres adjonctions ne sont autorisées que si elles ne compromettent ni l'évacuation et la sécurité des usagers, ni l'action des services d'incendie.

Si les façades vitrées du bâtiment dominant des constructions faisant ou non partie de ce bâtiment, les toitures de ces constructions satisfont aux conditions suivantes:

- Rf 1 h sur une distance horizontale minimale de 5 m à partir de ces façades;
- et sur cette distance, ni lanterneaux, ni aérateurs ni exutoires de fumée ni ouvertures ne peuvent être installés, sauf si



- ces ouvertures sont séparées des ouvertures dans les façades par un élément de construction Rf 1 h (planche III);
- ou la superficie totale de ces ouvertures n'est pas plus grande que 100 cm².

Si ces toitures ne présentent pas ces caractéristiques, la façade du BM qui les domine ne peut être vitrée.

1.4 [Distance horizontale entre bâtiments]

La distance horizontale, dégagée de tout élément combustible, séparant un BM d'un bâtiment opposé, est de 8 m au moins, sauf si les parois répondent aux exigences telles que définies pour les bâtiments contigus.

Les parois qui séparent des bâtiments contigus présentent Rf 2 h.

Dans ces parois une communication entre ces bâtiments est autorisée par un sas, pour autant qu'il présente les caractéristiques suivantes :

1. ne pas déboucher dans une cage d'escalier;
2. avoir deux portes à fermeture automatique Rf ½ h;

ANNEXE 3: BATIMENTS MOYENS

3. avoir des parois Rf 1 h;
4. avoir une superficie de minimum 2 m².

L'exigence de la distance entre un BM et un bâtiment opposé ne s'applique pas pour les bâtiments qui sont séparés par des rues, chemins..., existants appartenant au domaine public.

2 COMPARTIMENTAGE ET EVACUATION.

2.1 [Taille des compartiments]

Le bâtiment est divisé en compartiments dont la superficie est inférieure à 2500 m², sauf pour les parkings (voir 5.2).

En ce qui concerne les bâtiments, visés aux alinéas précédents, la superficie d'un compartiment peut dépasser 2500 m² s'il est équipé d'une installation d'extinction automatique et d'une installation d'évacuation de fumée et de chaleur, qui répondent aux normes ou aux règles de l'art en la matière, agréées par le Ministre de l'Intérieur, selon la procédure et les conditions qu'il détermine.

La hauteur d'un compartiment correspond à la hauteur d'un niveau.

Toutefois les exceptions suivantes sont admises :

- les parkings à plusieurs niveaux (voir 5.2);
- la hauteur d'un compartiment peut s'étendre à deux niveaux superposés avec escalier de communication intérieure (duplex), pour autant que la somme de leur superficie cumulée ne dépasse pas 2500 m²;
si un duplex se trouve aux deux derniers niveaux, la superficie du compartiment peut s'étendre à 2500 m² par niveau;
- le rez-de-chaussée et le premier étage ou l'entresol peuvent former un seul compartiment, dont le volume total ne dépasse pas 25000 m³;
- la hauteur d'un compartiment peut s'étendre à plusieurs niveaux superposés si ce compartiment comporte uniquement des locaux techniques (voir 5.1.1).
- la hauteur d'un compartiment peut s'étendre à plusieurs niveaux (atrium) à condition que
 - ce compartiment soit équipé d'une installation d'extinction automatique et d'une installation d'évacuation de fumée et de chaleur, qui répondent aux normes ou aux règles de l'art en la matière, agréées par le Ministre de l'Intérieur, selon la procédure et les conditions qu'il détermine.
 - et que les moyens d'évacuation du bâtiment satisfassent aux dispositions de cette annexe, sans qu'il puisse être tenu compte de l'évacuation via le compartiment de l'atrium.

2.2 Evacuation des compartiments.

2.2.1 Nombre de sorties.

Chaque compartiment est desservi au moins par :

- une sortie si :
 - les occupants peuvent sans passer par la cage d'escaliers atteindre une baie de façade accessible aux échelles du service d'incendie ou en l'absence d'un tel accès, ils peuvent atteindre une terrasse d'attente accessible au service d'incendie. Cette terrasse présente une superficie minimale de 1 m², un plancher Rf 1 h et un garde-corps d'une hauteur de 1 m répondant pendant 1 heure au critère d'étanchéité aux flammes de la NBN 713-020;
 - et l'occupation maximale est inférieure à 50 personnes;

ANNEXE 3: BATIMENTS MOYENS

- deux sorties si l'occupation est de 50 ou supérieure à 50 personnes mais inférieure à 500;
- $2 + n$ sorties, n étant le nombre entier immédiatement supérieur au quotient du nombre maximal de personnes occupant ou pouvant se trouver dans le compartiment par 1000, si l'occupation est égale ou supérieure à 500 personnes.

Le service d'incendie apprécie si un nombre supérieur de sorties est nécessaire en fonction de l'occupation et de la configuration des locaux.

Si l'occupation est de 50 ou supérieure à 50 personnes, le nombre de sorties des niveaux et des locaux est déterminé de la même manière que pour les compartiments.

Pour les deux niveaux en sous-sol immédiatement en-dessous du niveau d'évacuation, une seule sortie est suffisante à condition que ces niveaux ne contiennent que des locaux tels que des débarras et qu'à ces niveaux la distance entre chaque point du compartiment et la sortie soit inférieure à 15 m.

Dans le cas d'un compartiment s'étendant à plusieurs niveaux (atrium) les moyens d'évacuation du bâtiment doivent satisfaire aux dispositions de cette annexe, sans qu'il puisse être tenu compte de l'évacuation via le compartiment de l'atrium.

2.2.2 Les sorties.

Les sorties sont situées dans des zones opposées du compartiment.

Les compartiments qui ne sont pas situés au niveau normal d'évacuation sont reliés à ce niveau par des escaliers intérieurs ou extérieurs, (pour les distances horizontales voir 4.4).

En ce qui concerne les niveaux en sous-sol, l'exigence de l'accès aux escaliers est satisfaite par une sortie répondant aux critères fixés pour le niveau d'évacuation.

Pour les parkings : voir 5.2.

A un niveau d'évacuation, chaque escalier conduit à l'extérieur soit directement soit par un chemin d'évacuation satisfaisant aux prescriptions du 4.4.3.

3 PRESCRIPTIONS RELATIVES A CERTAINS ELEMENTS DE CONSTRUCTION.

3.1 Traversées des parois.

La traversée par des conduites de fluides ou d'électricité et les joints de dilatation d'un élément de construction ne peuvent altérer le degré de résistance au feu exigé pour cet élément.

3.2 Eléments structuraux.

Les éléments structuraux présentent:

Rf 1 h au-dessus de Ei;

Rf 2 h en dessous de Ei, y compris le plancher de Ei.

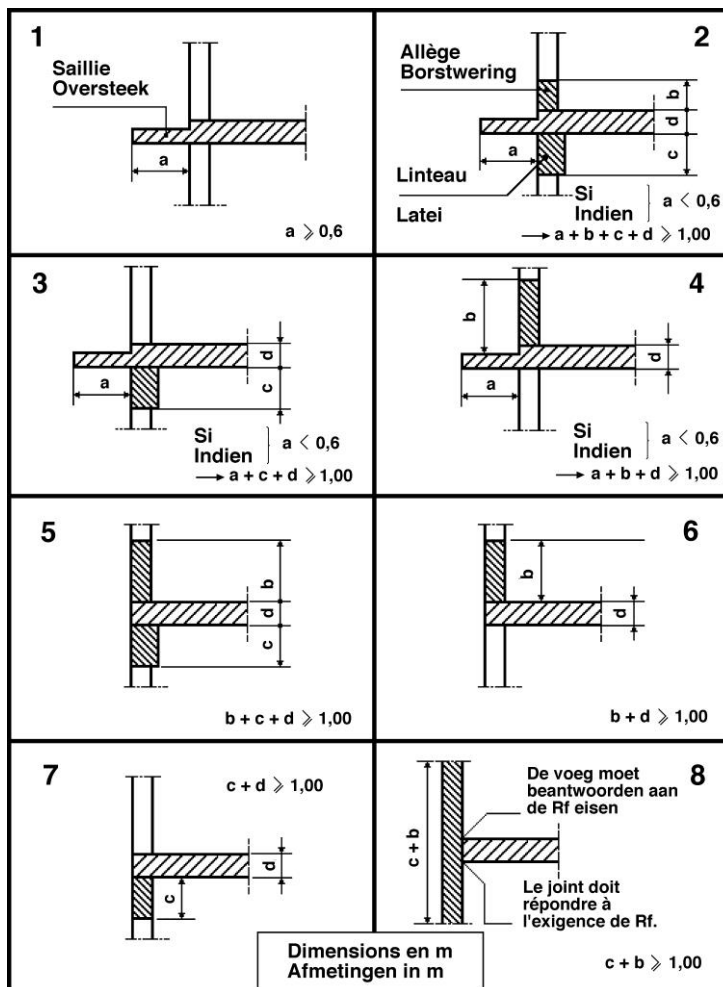
ANNEXE 3: BATIMENTS MOYENS

3.3 Façades

3.3.1 Au droit des séparations entre compartiments.

La façade comporte à chaque niveau un élément de construction satisfaisant durant 1 h au critère d'étanchéité aux flammes de la NBN 713-020. Cette condition n'est pas applicable au niveau intermédiaire des duplex.

Cet élément est réalisé d'une manière illustrée par les figures de la planche I.



Il comprend :

- a) une saillie horizontale et continue de largeur "a", égale ou supérieure à 0,60 m, raccordée au plancher;
- b) un ensemble constitué :
 - par une saillie horizontale et continue de largeur "a", raccordée au plancher;
 - au niveau supérieur, par une allège continue de hauteur "b";
 - au niveau inférieur, par un linteau continu de hauteur "c".

La somme des dimensions a, b, c et d (épaisseur du plancher) est égale ou supérieure à 1 m, chacune des valeurs a, b ou c pouvant éventuellement être nulle.

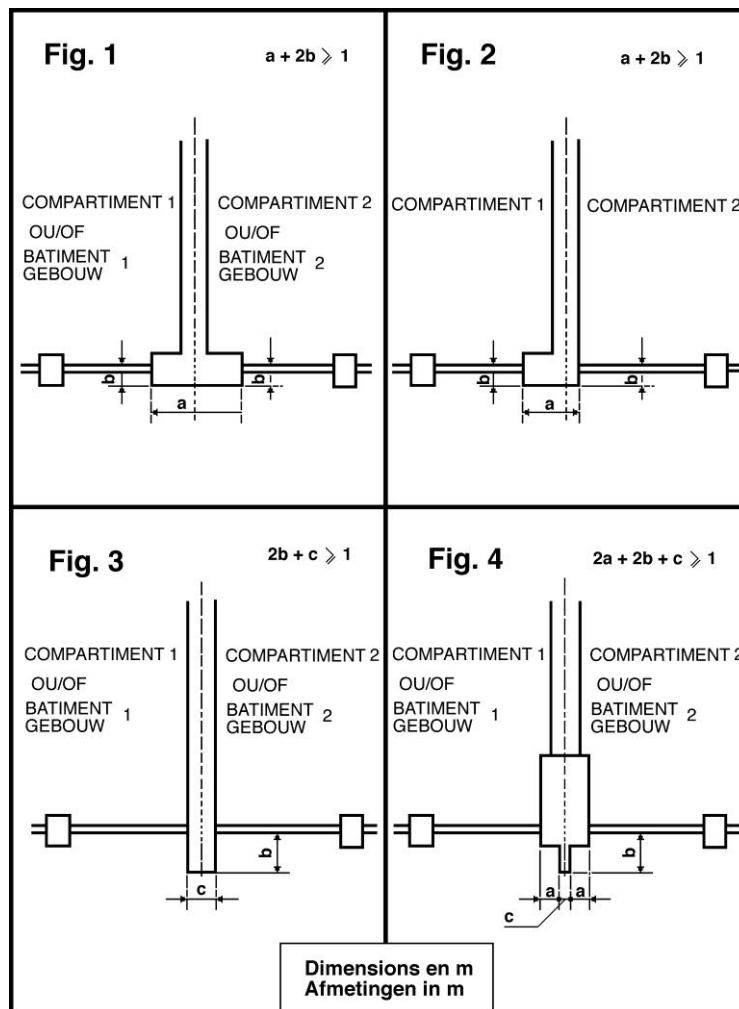
ANNEXE 3: BATIMENTS MOYENS

Les montants constituant l'ossature des façades légères sont fixés, à chaque niveau, à l'ossature du bâtiment.

L'allège et le linteau sont fixés au plancher de telle manière que l'ensemble satisfasse durant 1 h au critère d'étanchéité aux flammes de la NBN 713-020; la même exigence est applicable aux trumeaux.

La liaison de l'élément de façade au plancher satisfait aux exigences prévues pour le plancher ou pour les parois séparant les compartiments.

En outre, afin de prévenir la propagation de l'incendie par les façades entre compartiments situés dans le même plan ou entre bâtiments distincts mais contigus, un élément de façade étanche aux flammes durant 1 h est réalisé entre les baies vitrées et comme l'indiquent les figures de la planche II :



- soit un élément continu se trouvant dans le prolongement de la façade; la largeur de cet élément ($2b + a$) (planche II, fig. 1 et 2) est de 1 m au moins; les parties de cet élément situées à gauche et à droite de l'axe du mur mitoyen ont une largeur de 0,50 m au moins, s'il s'agit de deux bâtiments distincts;
- soit une saillie verticale continue, dans l'axe du mur séparant les deux bâtiments ou compartiments, la longueur de cet élément ($2b + c$) (planche II, fig. 3) est de 1 m au moins;

ANNEXE 3: BATIMENTS MOYENS

- c) soit une combinaison des éléments précédents de telle manière que la somme des longueurs soit de 1 m au moins (planche II, fig. 4).

3.3.2 Façades formant dièdre.

Lorsque deux plans de la façade d'un bâtiment, ou lorsque les façades du bâtiment et d'une autre construction contiguë forment un dièdre rentrant supérieur ou égal à 90° (et inférieur à 180°), les parties de façade incluant l'arête du dièdre présentent au droit des séparations entre compartiments chacune Rf 1 h sur une longueur horizontale développée de 1 m au moins.

Pour les façades formant un dièdre rentrant inférieur à 90°, ce sont les règles pour les façades se faisant face qui s'appliquent.

3.3.3 Façades se faisant face.

Ces façades sont parallèles ou forment un dièdre rentrant inférieur à 90°.

Pour les façades se faisant face qui forment la séparation entre des compartiments, la distance la plus courte (en m) mesurée entre les parties qui ne présentent pas Rf 1 h, est au moins:

$$7 \times \cos(\alpha) + 1 ;$$

dans laquelle α est l'angle rentrant.

3.4 Parois verticales et portes intérieures.

Pour les parois et les portes limitant des compartiments se référer au 4.1; pour celles limitant des chemins d'évacuation se référer au 4.4.

Les parois verticales intérieures des locaux ou d'un ensemble de locaux à occupation nocturne présentent Rf 1 h.

Dans ces parois, les portes présentent Rf ½ h.

Les parois verticales des locaux d'archives présentent Rf 1 h, leurs portes présentent Rf ½ h et sont sollicitées à la fermeture.

3.5 Plafonds et faux-plafonds

3.5.1 Dans les chemins d'évacuation, les locaux accessibles au public et les cuisines collectives, les faux-plafonds présentent une stabilité au feu de ½ h.

3.5.2 L'espace entre le plafond et le faux-plafond est divisé par le prolongement de toutes les parois verticales qui présentent Rf ½ h au moins.

Si l'espace entre le plafond et le faux-plafond n'est pas équipé d'une installation d'extinction automatique, il doit être divisé par des cloisonnements verticaux Rf ½ h de façon à former des volumes dont la surface en plan s'inscrit dans un carré ne dépassant pas 25 m de côté.

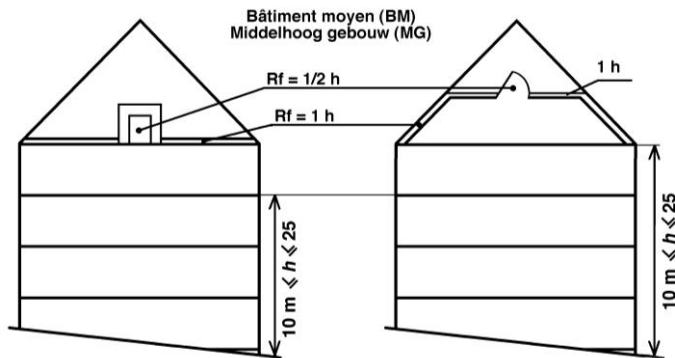
3.6 Toitures.

Les bâtiments ont des toitures plates ou à versants.

Les toitures plates ou à faible pente (angle de pente ne dépassant pas 10°), présentent une stabilité au feu de 1 h.

ANNEXE 3: BATIMENTS MOYENS

Pour les toitures à versants, le plancher sous toiture présente $R_f 1 h$ (planche IV) et l'accès éventuel à l'espace sous toiture se fait par des portes ou trappes $R_f \frac{1}{2} h$.



Il peut y avoir des fenêtres dans les toitures à versants, à condition que les parties de ces toitures situées à la hauteur des séparations entre les compartiments répondent aux exigences de l'article 3.3 de la même annexe.

4 PRESCRIPTIONS RELATIVES A LA CONSTRUCTION DES BATIMENTS ET DES ESPACES D'EVACUATION.

4.1 Compartiments.

Les parois entre compartiments présentent $R_f 1 h$.

Pour les parois de façade, voir 3.3.

La communication entre deux compartiments n'est autorisée qu'au moyen d'un sas, qui présente les caractéristiques suivantes:

1. avoir des portes à fermeture automatique $R_f \frac{1}{2} h$;
2. les parois présentent $R_f 1 h$;
3. avoir une superficie minimale de $2 m^2$.

4.2 Cages d'escaliers intérieures.

4.2.1 Généralités.

Les escaliers qui relient plusieurs compartiments sont enclouonnés. Les principes de base énoncés au 2 "Compartimentage et évacuation" leur sont applicables.

4.2.2 Conception.

4.2.2.1 Les parois intérieures des cages d'escaliers présentent au moins la valeur R_f exigée pour les éléments structuraux.

Leurs parois extérieures peuvent être vitrées si les baies sont bordées latéralement sur 1 m au moins, par un élément étanche aux flammes durant 1 h.

4.2.2.2 Les cages d'escaliers donnent obligatoirement accès à un niveau d'évacuation et à tous les niveaux supérieurs.

ANNEXE 3: BATIMENTS MOYENS

4.2.2.3 A chaque niveau, la communication entre le chemin d'évacuation et la cage d'escaliers est assurée par une porte Rf ½ h sollicitée à la fermeture donnant accès à un palier situé dans la cage d'escaliers.

Cette porte est dépourvue de tout système de verrouillage pouvant empêcher son ouverture et s'ouvre dans le sens de l'évacuation.

Sa largeur utile est supérieure ou égale à la largeur utile requise en étant de 0,80 m au moins.

L'accès direct de chaque niveau du duplex vers la cage d'escaliers n'est pas exigé, à condition que :

- la superficie totale du compartiment soit inférieure ou égale à 300 m²;
- la superficie du niveau du duplex qui donne directement accès vers la cage d'escaliers soit supérieure à la superficie de l'autre niveau du duplex.

4.2.2.4 Si plusieurs compartiments se trouvent dans un même plan horizontal, ils peuvent avoir une cage d'escaliers commune à condition qu'elle soit accessible de chaque compartiment par une communication répondant aux exigences du 4.2.2.3.

4.2.2.5 Les cages d'escaliers desservant les sous-sols ne peuvent pas être dans le prolongement direct de celles desservant les niveaux situés au-dessus d'un niveau d'évacuation.

Toutefois, ces cages peuvent être superposées si :

1. les parois qui les séparent présentent Rf 1 h;
2. L'accès de chacune d'elle au niveau d'évacuation se fait conformément aux exigences du 4.2.2.3.

4.2.2.6 Aucun objet ne peut se trouver dans une cage d'escaliers à l'exception des moyens de détection, des extincteurs portatifs, des canalisations électriques, de l'éclairage de sécurité, des appareils de signalisation, d'éclairage et de chauffage, des gaines ou dispositifs de désenfumage. Seules les portes des chemins d'évacuation sont admises dans les cages d'escaliers.

4.2.2.7 Une baie de ventilation débouchant à l'air libre, d'une section de 1 m² minimum, est prévue à la partie supérieure de chaque cage d'escaliers intérieure. Cette baie est normalement fermée; la commande de son dispositif d'ouverture est manuelle et placée de façon bien visible au niveau d'évacuation.

Cette exigence ne s'applique pas aux cages d'escaliers situées entre le niveau d'évacuation et les sous-sols.

4.2.3 Escaliers.

4.2.3.1 Dispositions relatives à la construction :

Les escaliers présentent les caractéristiques suivantes :

1. de même que les paliers, ils ont une stabilité au feu d' 1 h ou sont conçus de la même qu'une dalle de béton Rf 1 h;
2. ils sont pourvus de contre-marches pleines;
3. ils sont pourvus de chaque côté d'une main courante longeant également les paliers.
Toutefois, pour les escaliers de largeur utile inférieure à 1,20 m, une seule main courante suffit, pour autant qu'il n'existe pas de risque de chute;
4. le giron de leurs marches est en tout point égal à 0,20 m au moins;
5. la hauteur de leurs marches ne peut dépasser 18 cm;
6. leur pente ne peut dépasser 75% (angle de pente maximal de 37°);

ANNEXE 3: BATIMENTS MOYENS

7. ils sont du type "droit".

Mais, les types "tournant" ou "incurvé" sont admis s'ils sont à balancement continu et si, outre les exigences citées ci-avant, à l'exception du point 4 précité, leurs marches ont un giron minimal de 24 cm sur la ligne de foulée.

4.2.3.2 Largeur utile des volées d'escaliers, des paliers et des sas.

La largeur utile requise est de 0,80 m au moins et la largeur utile requise est au moins égale à la largeur utile requise b_r selon l'annexe 1 "Terminologie".

Lors de l'ouverture des portes, la largeur utile des paliers ne peut être réduite à une valeur inférieure à b_r .

Les largeurs utiles des volées et des paliers des cages d'escaliers desservant un même compartiment ne peuvent différer entre elles de plus d'une unité de passage.

Si un compartiment comporte des locaux à usages spéciaux, la largeur utile théorique des escaliers (cfr. annexe 1 "Terminologie") n'est calculée sur base du nombre d'occupants de ces locaux à usages spéciaux que pour la hauteur comprise entre ce compartiment et un niveau d'évacuation.

4.3 Escaliers extérieurs.

Les cages d'escaliers extérieures répondent aux conditions du 4.2.2.2.

Elles sont entourées de parois; à chaque niveau, une face au moins doit permettre le libre passage de l'air.

Aucun point de l'escalier n'est situé à moins de 1 m d'une partie de façade ne présentant pas Rf 1 h.

Les dispositions du 4.2.3 leur sont applicables, avec toutefois la dérogation suivante : les contremarches ne sont pas obligatoires; aucune stabilité au feu n'est requise, mais le matériau est de classe A0.

La communication entre le compartiment et les cages d'escaliers extérieures est assurée :

- soit par une porte;
- soit par une ou des coursives.

Une cage d'escaliers peut être remplacée par deux escaliers extérieurs à volées droites; ces escaliers sont reliés par des coursives éventuellement pourvues de séparations aisément franchissables.

Ces escaliers extérieurs présentent les caractéristiques suivantes:

1. largeur de 0,60 m au moins;
2. angle de pente de 45° au plus;
3. giron des marches de 0,10 m au moins;
4. hauteur entre marches de 0,20 m au plus;
5. deux mains courantes par escalier.

Toutefois la communication entre le niveau d'évacuation et le niveau immédiatement supérieur peut être établie par un escalier mobile ou par une partie d'escalier mobile coulissant ou articulé.

ANNEXE 3: BATIMENTS MOYENS

4.4 Chemins d'évacuation et coursives.**4.4.1 Dispositions générales**

Aucun point d'un compartiment ne peut se trouver à une distance supérieure à:

- a) pour les locaux à occupation exclusivement diurne:
- 30 m du chemin d'évacuation reliant les escaliers ou les sorties;
 - 45 m de l'accès à l'escalier ou la sortie la plus proche;
 - 80 m de l'accès à un deuxième escalier ou une deuxième sortie.
- b) pour les locaux ou ensemble de locaux à occupation nocturne:
- 20 m du chemin d'évacuation reliant les escaliers ou les sorties;
 - 30 m de l'accès à l'escalier ou la sortie la plus proche;
 - 60 m de l'accès à un deuxième escalier ou une deuxième sortie.

Les sorties donnent accès à l'extérieur ou à un autre compartiment.

La longueur des chemins d'évacuation en cul-de-sac ne peut dépasser 15 m.

Le parcours à l'air libre est exclu du calcul de ces distances.

La largeur utile des chemins d'évacuation, des coursives et de leurs portes d'accès, de sortie ou de passage est supérieure ou égale à la largeur utile requise (cfr annexe 1 "Terminologie"). Elle est de 0,80 m au moins pour les chemins d'évacuation et les portes, et de 0,60 m au moins pour les coursives.

Sur le parcours des chemins d'évacuation, les portes ne peuvent comporter de verrouillage empêchant leur utilisation dans le sens de l'évacuation.

Ces dispositions ne s'appliquent pas aux parkings (voir 5.2).

4.4.2 A un niveau autre que celui d'évacuation.

Dans un compartiment, la communication entre et vers les escaliers est assurée par des chemins d'évacuation ou des coursives qui ne peuvent pas traverser les cages d'escaliers.

La distance à parcourir entre les accès aux cages d'escaliers est supérieure à 10 m et inférieure à 60 m.

Les parois verticales intérieures des chemins d'évacuation et les portes y donnant accès présentent $R_f \frac{1}{2} h$.

Cette exigence ne s'applique pas aux compartiments à occupation exclusivement diurne dont la superficie est inférieure à 1250 m².

4.4.3 A un niveau d'évacuation.

Les parois intérieures de tout chemin d'évacuation présentent $R_f 1h$.

Les portes des locaux y donnant accès sont sollicitées à la fermeture et sont $R_f \frac{1}{2} h$.

A un tel niveau, l'accès à la cage d'escaliers se fait conformément au 4.2.2.3.

Le chemin d'évacuation peut comprendre le hall d'entrée qui peut inclure les accès aux ascenseurs et des espaces non clos affectés à la réception et aux services connexes à l'exception de débits de boissons ou lieux de restauration.

ANNEXE 3: BATIMENTS MOYENS

Au niveau d'évacuation les vitrines d'une partie d'un bâtiment avec une fonction commerciale, n'ayant pas Rf 1 h, ne peuvent pas donner sur le chemin d'évacuation qui relie les sorties d'autres parties du bâtiment avec la voie publique, à l'exception des derniers 3 m de ce chemin d'évacuation.

4.5 Signalisation.

Le numéro d'ordre de chaque niveau est apposé de façon apparente sur les paliers et dans les dégagements des cages d'escaliers et des ascenseurs.

L'indication des sorties et des sorties de secours doit répondre aux exigences concernant la signalisation de sécurité et de santé au travail.

5 PRESCRIPTIONS RELATIVES A LA CONSTRUCTION DE CERTAINS LOCAUX ET ESPACES TECHNIQUES.

5.1 Locaux et espaces techniques.

5.1.1 Généralités.

Un local technique ou un ensemble de locaux techniques constitue un compartiment. Sa hauteur peut s'étendre à plusieurs niveaux successifs.

5.1.1.1 Les prescriptions relatives aux compartiments sont applicables aux locaux techniques, avec toutefois les modifications suivantes:

1. accès à deux sorties qui débouchent :
 - soit vers un compartiment voisin par une porte Rf 1h ;
 - soit vers un sas débouchant dans une cage d'escaliers suivant 4.1;
 - soit à l'air libre permettant d'atteindre un niveau d'évacuation;
2. par dérogation au 4.4.1 aucun point du compartiment ne peut se trouver à une distance supérieure à :
 - 45 m du chemin reliant, dans le compartiment technique, les deux sorties;
 - 60 m de la sortie la plus proche;
 - 100 m de la seconde sortie;

Toutefois, si la superficie du compartiment technique ne dépasse pas 1000 m², une seule sortie vers une cage d'escaliers, ou vers l'extérieur ou vers un autre compartiment suffit. Dans ce cas la distance à parcourir pour atteindre cette sortie ne peut être supérieure à 60 m;

3. lorsque la hauteur du compartiment technique s'étend à plusieurs niveaux successifs (voir 2.1) et s'il comporte plusieurs planchers de service reliés par des escaliers ou des échelles :
 - si sa superficie est inférieure à 1000 m², il suffit d'un accès à une cage d'escaliers, ou vers l'extérieur ou à un autre compartiment pour deux planchers de service, en commençant par le plus bas;
 - si sa superficie est supérieure à 1000 m², chaque plancher de service doit avoir accès à au moins une des deux sorties; celles-ci alternent de plancher à plancher;
4. la largeur utile des chemins d'évacuation, volées d'escaliers, paliers et sas est de 0,80 m au minimum.

ANNEXE 3: BATIMENTS MOYENS

5.1.2 Chaufferies et leurs dépendances.

Leur conception et leur construction sont conformes aux prescriptions de la norme NBN B 61-001 +A1 : 1996. Si la puissance calorifique utile totale des générateurs placés dans le local de chauffe est plus petite que 70 kW et plus grande que 30 kW, ce local est considéré comme un local technique.

Les installations pour le stockage et la détente de gaz de pétrole liquéfié, utilisées pour le chauffage du bâtiment, sont placées en dehors du bâtiment.

5.1.3 Locaux de transformation de l'électricité.**5.1.3.1 Généralités.**

Ils satisfont aux prescriptions du Règlement général sur les installations électriques (R.G.I.E.).

En outre :

- les parois présentent Rf 2 h sauf si elles sont extérieures;
- les portes intérieures présentent Rf 1 h;
- si le plancher est à un niveau tel que l'eau (qu'elle qu'en soit la provenance, y compris l'eau utilisée pour la lutte contre l'incendie) peut s'y accumuler par infiltration ou par les caniveaux des câbles par exemple, toutes dispositions sont prises pour qu'elle demeure constamment et automatiquement au-dessous du niveau des parties vitales de l'installation électrique, tant que celle-ci est maintenue en service.

Les mesures de protection prévues par la NBN C 18-200 "Code de bonne pratique pour la protection des locaux techniques de transformation électrique contre l'incendie" sont applicables, lorsque la contenance en huile de l'ensemble des appareils atteint ou dépasse 50 l.

5.1.3.2 Postes assemblés sur place ou postes préfabriqués.

Un poste assemblé sur place ou un poste préfabriqué est monté dans un local qui lui est propre. Les parois de ce local présentent Rf 2 h.

A moins d'être extérieur, l'accès à ce local est assuré par une porte Rf 1 h.

5.1.4 Evacuation des ordures.**5.1.4.1 Gaine vide-ordures.**

Elle est placée de préférence à l'extérieur du bâtiment.

La surface intérieure des parois est lisse et non-combustible.

Son conduit d'aération doit dépasser de 1 m au moins le niveau de la toiture.

Les portillons d'introduction des ordures sont sollicités à la fermeture.

Quant à la résistance au feu :

1. si la gaine est à l'intérieur du bâtiment, elle présente des parois Rf 1 h et des portillons Rf ½ h sollicités à la fermeture;
2. si la gaine est à l'extérieur du bâtiment et les portillons à l'intérieur, ceux-ci présentent Rf ½ h; la pièce de jonction entre le portillon et la gaine présente Rf 1 h.

5.1.4.2 Local d'entreposage des ordures.

Ses parois présentent Rf 1 h.

ANNEXE 3: BATIMENTS MOYENS

Si ce local ne débouche pas à l'air libre, son accès est assuré par un sas qui présente les caractéristiques suivantes :

1. avoir des portes Rf ½ h sollicitées à la fermeture;
2. avoir des parois Rf 1 h;
3. avoir une superficie minimale de 2 m².

S'il se trouve sous la gaine vide-ordures, il est muni d'une installation d'extinction automatique qui répond aux normes ou aux règles de l'art en la matière.

5.1.5 Gaines contenant des canalisations.

5.1.5.1 Gaines verticales.

Leurs parois présentent Rf 1 h.

Les trappes et les portillons d'accès à ces gaines présentent Rf 1 h.

Elles sont largement aérées à leur partie supérieure.

La section d'aération libre de la gaine est au moins égale à 10 % de la section totale horizontale de la gaine avec un minimum de 4 dm².

Ces gaines peuvent être placées dans les cages d'escaliers.

Toutefois, leurs parois peuvent présenter Rf ½ h et les trappes et portillons d'accès à ces gaines Rf ½ h, si elles sont compartimentées à chaque niveau par des écrans horizontaux présentant les caractéristiques suivantes :

- être en matériaux non combustibles;
- occuper tout l'espace libre entre les canalisations;
- avoir Rf ½ h.

Dans ce cas, les gaines ne doivent pas être aérées.

5.1.5.2 Gaines horizontales.

Lorsqu'elles traversent des parois verticales pour lesquelles un Rf est imposé:

- les parois et les portillons d'accès à ces gaines présentent le même Rf;
- ou, comportent, dans le prolongement de chaque paroi Rf un élément de construction ayant le même Rf.

5.2 Parkings.

Par dérogation au principe de base énoncé au 2.1, un parking, même à plusieurs niveaux communicants, peut constituer un compartiment dont la superficie n'est pas limitée.

Les parois entre le parking et le reste du bâtiment sont conformes aux dispositions du 4.1.

Toutefois, il est permis d'inclure, dans le compartiment du parking, certains locaux sans occupation humaine, par exemple : des locaux de transformation électrique, locaux pour archives, locaux techniques ...

Les parois de ces locaux présentent Rf 2 h et leurs accès se font par un sas à parois Rf 2 h et des portes Rf ½ h sollicitées à la fermeture.

ANNEXE 3: BATIMENTS MOYENS

A chaque niveau l'évacuation est assurée comme suit :

- au moins deux cages d'escaliers ou escaliers extérieurs conformes aux prescriptions du 4.2 ou du 4.3 sont accessibles depuis n'importe quel point du niveau; la distance à parcourir pour parvenir à l'escalier le plus proche ne peut être supérieure à 45 m; la largeur utile de ces escaliers est au moins de 0,80 m;
- conformément au 2.2.2 al. 3, l'exigence de l'accès à une des deux cages d'escaliers peut être satisfaite par une sortie directe à l'air libre au niveau considéré;
- au niveau le plus proche du niveau de sortie des véhicules, la rampe pour véhicules peut remplacer l'une des deux cages d'escaliers ou escaliers extérieurs si ses parois présentent Rf 2 h et la pente, mesurée dans son axe, ne dépasse pas 10 %;
- la limitation de la pente à 10% n'est pas d'application pour les compartiments dont la superficie est égale ou inférieure à 500 m², si l'évacuation reste possible via la rampe.
- en plus de la signalisation prévue au 4.5, l'indication des voies d'évacuation, à chaque niveau, se fait également sur le sol ou au ras du sol.

Dans les parkings fermés ayant une superficie supérieure à 2500 m², des mesures nécessaires pour prévenir la propagation des fumées doivent être prises.

5.3 Salles.

5.3.1 [Généralités.]

Si plus de 500 personnes peuvent s'y tenir, ces locaux peuvent être situés sous le niveau du sol extérieur à condition que la différence entre le niveau le plus bas du sol de ces salles et le niveau d'évacuation le plus proche ne soit pas supérieure à 3 m.

Si, au maximum, 500 personnes peuvent s'y tenir, ces salles peuvent être situées au-dessous du niveau du sol extérieur, s'il n'y a pas plus de 4 m de différence entre le sol de ces salles au droit de son point le plus bas accessible au public et le niveau moyen des divers niveaux d'évacuation de l'établissement.

Le nombre de sorties est défini comme pour les compartiments.

5.3.2 Construction.

Les parois limitant les salles ou ensemble de tels locaux présentent Rf 1 h.

Chacune des communications pratiquées dans ces parois est fermée par une porte Rf ½ h à fermeture automatique ou sollicitée à la fermeture en cas d'incendie.

Ces portes s'ouvrent dans le sens de l'évacuation.

Aucun obstacle ne peut gêner la circulation vers les sorties.

5.4 Ensemble commercial.

L'installation de locaux à caractère commercial donnant sur des galeries intérieures est autorisée à un niveau d'évacuation et aux niveaux adjacents, si :

1. l'ensemble de ces locaux et galeries est séparé du reste du bâtiment par des parois Rf 1 h;
2. le reste du bâtiment a ses sorties propres, indépendantes des sorties de l'ensemble commercial;

Les parois entre les locaux commerciaux présentent Rf ½ h et sont prolongées dans le faux-plafond éventuel. Cette disposition n'est pas d'application s'il existe une installation d'extinction automatique hydraulique, s'étendant à l'ensemble commercial (NBN S 21-028).

ANNEXE 3: BATIMENTS MOYENS

5.5 Cuisines collectives.

Les cuisines collectives, comprenant éventuellement le restaurant, sont séparées des autres parties du bâtiment par des parois Rf 1 h.

Si la cuisine n'est pas compartimentée par rapport au restaurant, chaque appareil fixe de friture est muni d'une installation fixe d'extinction automatique couplée avec un dispositif d'interruption de l'alimentation en énergie de l'appareil de friture.

Chacune des communications pratiquées entre ces locaux et le reste du bâtiment est fermée par une porte Rf ½ h à fermeture automatique ou à fermeture automatique en cas d'incendie.

Ces portes s'ouvrent dans le sens de l'évacuation de la cuisine.

Des transporteurs de vaisselle horizontaux et verticaux peuvent être installés entre les cuisines et les restaurants, si les parois de leurs gaines de passage dans d'autres locaux présentent Rf 1 h.

6 EQUIPEMENT DES IMMEUBLES.**6.1 Ascenseurs et monte-charge.****6.1.1 Généralités.**

6.1.1.1 La machine et les dispositifs associés d'un ascenseur et/ou monte-charge ne sont pas accessibles, sauf pour la maintenance, le contrôle et les cas d'urgence. La machinerie peut se trouver :

- soit dans un local de machines;
- soit dans la gaine à l'exception des ascenseurs oléo-hydrauliques, pour lesquels la machinerie, y compris le réservoir à huile, doit se trouver dans un local de machines.

Les organes de contrôle pourront être accessibles à partir du palier, si :

- ils sont placés dans un espace qui répond aux exigences telles que reprises en 5.1.5.1;
- font partie de la façade palière.

6.1.1.2 Tous les ascenseurs sont équipés, à leur niveau d'évacuation, d'un dispositif permettant de les rappeler à ce niveau, après quoi l'ascenseur est mis hors service.

Ce dispositif sera signalé.

L'ascenseur ne pourra être remis en service que par une personne compétente.

6.1.1.3 L'ensemble constitué par une ou plusieurs gaines, et par leurs paliers d'accès, qui doivent former un sas, est limité par des parois Rf 1 h.

Les portes d'accès entre le compartiment et le sas sont sollicitées à la fermeture automatique ou automatique en cas d'incendie et présentent Rf ½ h.

Le palier du ou des ascenseur(s) peut être inclus dans le chemin d'évacuation.

Pour les bâtiments moyens ne comprenant pas plus de 6 appartements par niveau desservis par une même cage d'escaliers intérieure, le hall commun de ces appartements peut constituer le sas des ascenseurs.

Les portes donnant sur le hall commun de ces appartements peuvent s'ouvrir dans le sens opposé à l'évacuation et ne pas être sollicitées à la fermeture.

ANNEXE 3: BATIMENTS MOYENS

- 6.1.1.4 Les ensembles de portes palières doivent avoir une stabilité au feu et une étanchéité aux flammes de ½ h suivant la NBN 713-020. Cette évaluation se fait en exposant au feu la face située du côté du palier.

La façade palière sera évaluée avec les éventuels organes de commande et de contrôle qui en font partie.

- 6.1.1.5 Lorsque l'ascenseur ne dessert qu'un compartiment, les parois de la gaine, visées au 6.1.1.3, et les portes palières, visées au 6.1.1.4, ne doivent pas répondre aux exigences respectives de résistance au feu, stabilité au feu et étanchéité aux flammes.

Les parois d'une gaine d'ascenseur dans une cage d'escaliers seront néanmoins pleines, continues et incombustibles.

- 6.1.1.6 Aucun dispositif d'extinction à eau ne peut se trouver dans la (ou les) gaine(s).

- 6.1.1.7 En cas d'élévation anormale de la température de la machine et/ou des organes de contrôle, les ascenseurs doivent être conçus et construits de manière à ce qu'ils puissent s'arrêter au premier palier techniquement possible, et refuser de nouveaux ordres de commande.

Dans ce cas un signal acoustique d'alarme doit prévenir les occupants de la cabine qu'ils doivent la quitter lorsqu'elle s'arrête; les portes s'ouvrent et restent ouvertes pendant le temps nécessaire à la sortie des occupants ou pendant au moins 15 secondes.

Les dispositifs permettant l'ouverture de la porte restent actifs.

Cette manœuvre doit être prioritaire sur toute autre commande.

- 6.1.1.8 Si le bâtiment est équipé d'une installation de détection d'incendie, les ascenseurs doivent être rappelés au niveau d'évacuation quand il y a une détection d'incendie en dehors des ascenseurs et leurs dispositifs associés.

Les portes palières s'ouvrent et restent ouvertes pendant le temps nécessaire à la sortie des occupants ou pendant au moins 15 secondes, après quoi l'ascenseur est mis hors service.

Les dispositifs permettant l'ouverture de la porte restent actifs.

L'ascenseur ne pourra être remis en service que par une personne compétente.

6.1.2 Ascenseurs et monte-charge dont la machinerie est dans un local des machines.

- 6.1.2.1 Les parois limitant l'ensemble formé par la gaine et le local des machines présentent Rf 1 h.

Si la porte ou la trappe du local de machines donne accès à l'intérieur du bâtiment, elle présente Rf ½ h.

Il faut prévoir, à proximité, un coffret vitré, fermé, qui en contient la clef.

L'ensemble gaine et local des machines ou la gaine doivent être pourvus d'une ventilation naturelle avec prise d'air extérieur.

Si la gaine et le local des machines sont ventilés indépendamment, les orifices de ventilation présentent, chacun, une section minimale de 1 % des surfaces horizontales respectives.

Si l'ensemble gaine et local des machines est ventilé au sommet de la gaine, l'orifice de ventilation présente une section minimale de 4 % de la surface horizontale de la gaine.

ANNEXE 3: BATIMENTS MOYENS

6.1.3 Ascenseurs et monte-charge dont la machinerie est dans la gaine.

6.1.3.1 Une installation de détection de fumées sera placée au sommet de la gaine. En cas de détection de fumées dans la gaine, la cabine s'arrêtera conformément au 6.1.1.7. L'installation de détection doit être placée de telle façon que l'entretien et le contrôle peuvent se faire de l'extérieur de la gaine.

L'ascenseur ne pourra être remis en service que par une personne compétente.

6.1.3.2 La gaine doit être pourvue d'une ventilation naturelle avec prise d'air extérieur.

L'orifice de ventilation, situé au sommet de la gaine, présente une section minimale de 4 % de la surface horizontale de la gaine.

6.1.4 Ascenseurs oléo-hydrauliques.

Le local des machines est séparé de la gaine d'ascenseur. Les parois du local des machines présentent Rf 2 h.

L'accès au local des machines se fait par un sas présentant les caractéristiques suivantes :

1. comporter deux portes Rf ½ h sollicitées à la fermeture;
2. avoir des parois Rf 2 h;
3. avoir une superficie minimale de 2 m² ;
4. être distinct des paliers et des sas des cages d'escaliers et ne pas être inclus dans le chemin d'évacuation

Les locaux des machines et les gaines d'ascenseurs doivent être pourvus d'une ventilation naturelle avec prise d'air extérieur.

Les orifices de ventilation présentent une section minimale de 4 % de la section horizontale du local.

Le seuil des portes d'accès au local des machines est relevé de façon à ce que la cuvette ainsi réalisée ait une capacité égale à 1,2 fois au moins la capacité d'huile des machines.

L'appareillage électrique ainsi que les canalisations électriques et hydrauliques, passant du local des machines vers la gaine d'ascenseur, sont situés à un niveau supérieur à celui que peut atteindre l'huile répandue dans le local des machines. L'espace autour du trou de passage de ces canalisations est obturé par des matériaux présentant au moins le même Rf que la paroi.

Une thermo-coupure est prévue dans le bain d'huile et dans les enroulements du moteur d'entraînement de la pompe.

Caractéristiques de l'huile :

Point d'éclair en vase ouvert : ≥ 190 °C

Point de feu : ≥ 200 °C

Point de combustion spontanée : ≥ 350 °C

Un extincteur fixe, d'une capacité en rapport avec la quantité d'huile mise en oeuvre ou avec le volume du local des machines, protège les machines. Il est commandé par détection de température.

En cas de détection d'incendie de la machine, la cabine s'arrêtera conformément au 6.1.1.7.

ANNEXE 3: BATIMENTS MOYENS

6.2 Paternosters, transporteurs à conteneurs et monte-charges à chargement et déchargement automatiques.

Ils ont des salles de machines, gaines et paliers qui leur sont propres.

Les salles de machines doivent se trouver à la partie supérieure de la gaine. Les parois intérieures des salles des machines et des gaines présentent Rf 1 h.

A l'arrivée de chaque niveau desservi doit exister un sas à parois Rf 1 h.

Les portes ou portillons d'accès, à fermeture automatique, satisfont pendant ½ heure au critère d'étanchéité aux flammes et sont essayés avec la face palière vers le four.

La superficie du sas de chaque arrivée permet l'installation aisée des stations de départ et d'arrivée, ainsi que l'accès facile du personnel pour la desserte des stations. L'usage de ce sas est strictement limité à la desserte des stations.

Les ouvertures d'accès du sas à la gaine sont fermées par des portes ou des portillons.

Les façades palières des gaines et les accès pratiqués dans ces façades présentent Rf 1 h.

Les portes palières ou portillons de ces appareils sont à manœuvre automatique et normalement fermés. Leur ouverture est subordonnée à la fermeture de l'autre porte ou portillon du sas.

Les passages éventuels des transporteurs horizontaux vers les paternosters et les monte-charge, ainsi que les passages de compartiment à compartiment, se font au travers d'un sas fermé par deux clapets ou portillons qui satisfont pendant ½ h au critère d'étanchéité aux flammes et qui sont essayés avec la face palière vers le four.

Les clapets sont à manœuvre automatique et normalement fermés; l'ouverture d'un clapet ou portillon au passage d'un conteneur est subordonnée à la fermeture de l'autre.

Si les transporteurs à conteneur suivent un trajet continu horizontal et/ou vertical et traversent soit des compartiments, soit des niveaux, des sas sont prévus à chaque endroit de passage. Les parois des sas présentent Rf 1 h. Les parois des sas présentent Rf 1 h.

Les deux clapets ou portillons satisfont pendant ½ heure au critère d'étanchéité aux flammes. Ils sont essayés avec la face palière vers le four. Ils sont à manœuvre automatique et normalement fermés ; l'ouverture d'un clapet ou portillon au passage d'un conteneur est subordonnée à la fermeture de l'autre.

En cas d'incendie, les installations sont mises hors service.

6.2.2 L'installation de paternosters pour le transport de personnes est interdite.

6.3 Escaliers mécaniques.

6.3.1 Les escaliers mécaniques sont placés dans des gaines dont les parois présentent une Rf 1 h, sauf s'ils desservent uniquement un duplex.

6.3.2 L'accès à la cage d'escaliers est assuré à chaque niveau, par une porte Rf ½ h sollicitée à la fermeture ou à fermeture automatique en cas d'incendie.

6.3.3 L'escalier mécanique est mis à l'arrêt automatiquement dès détection d'un incendie dans un compartiment auquel il donne accès.

ANNEXE 3: BATIMENTS MOYENS

6.4 [Ascenseurs pour personnes à mobilité réduite.]

Lorsqu'un ascenseur destiné à l'évacuation de personnes à mobilité réduite est obligatoirement requis, il doit répondre aux prescriptions suivantes, en plus des prescriptions reprises au 6.1.

- 6.4.1 A tous les niveaux, le palier d'accès forme un sas; les portes d'accès du compartiment aux paliers d'ascenseurs présentent $R_f \frac{1}{2} h$ et sont sollicitées à la fermeture ou à la fermeture automatique en cas d'incendie.
- 6.4.2 Les dimensions minimales de la cabine d'ascenseur sont de 1,1 m (largeur) x 1,4 m (profondeur).
- 6.4.3 Les portes palières sont à ouverture et fermeture automatique et offrent une largeur utile de 0,80 m au moins.

6.5 Installations électriques de basse tension, de force motrice, d'éclairage et de signalisation.

- 6.5.1 Sans préjudice des textes légaux et réglementaires en la matière, le Règlement général sur les installations électrique (R.G.I.E.) est d'application.
- 6.5.2 Les canalisations électriques alimentant des installations ou appareils dont le maintien en service est indispensable en cas de sinistre sont placées de manière à répartir les risques de mise hors service général.

Pour leur tracé jusqu'au compartiment où se trouvent les installations, les canalisations électriques présentent un $R_f 1 h$ selon l'addendum 3 de la norme NBN 713-020.

Ces exigences ne sont pas d'application si le fonctionnement des installations ou appareils reste assuré même si la source d'énergie qui les alimente est interrompue.

Les installations ou appareils visés sont :

- a) l'éclairage de sécurité et éventuellement l'éclairage de secours;
- b) les installations d'annonce, d'alerte et d'alarme;
- c) les installations d'évacuation des fumées;
- d) les pompes à eau pour l'extinction du feu et, éventuellement, les pompes d'épuisement;
- e) les ascenseurs destinés à l'évacuation de personnes à mobilité réduite visés au point 6.4.

6.5.3 Sources autonomes de courant.

Les circuits dont il est question au 6.5.2 doivent pouvoir être alimentés par une ou plusieurs sources autonomes de courant dont la puissance est suffisante pour alimenter simultanément toutes les installations raccordées à ces circuits.

Dès que l'alimentation normale en énergie électrique fait défaut, les sources autonomes assurent automatiquement et dans un délai d'une minute, le fonctionnement des installations susdites pendant une heure.

6.5.4 Eclairage de sécurité.

L'éclairage de sécurité satisfait aux prescriptions des NBN L 13-005 (Prescriptions photométriques et colorimétriques), C 71-100 (règles d'installation et instructions pour le contrôle et l'entretien) et C 71-598-222 (appareillages autonomes).

Les chemins d'évacuation, les coursives, les paliers, les cabines d'ascenseurs, les salles ou locaux accessibles au public, les locaux abritant les sources autonomes de courant ou les pompes des installations d'extinction, les chaufferies et les tableaux principaux sont pourvus d'un éclairage de sécurité permettant d'atteindre un éclairement horizontal d'au moins 1 lux au niveau du sol ou des marches, dans l'axe du chemin de fuite; aux endroits du chemin de fuite qui pourraient

ANNEXE 3: BATIMENTS MOYENS

présenter un danger, l'éclairage minimal horizontal sera de 5 lux.

Ces endroits dangereux peuvent être, par exemple, un changement de direction, un croisement de couloirs, un accès aux escaliers, un changement de niveau imprévisible dans la trajectoire.

Cet éclairage de sécurité peut être alimenté, par la source de courant normal, mais, en cas de défaillance de celle-ci, l'alimentation est fournie par une ou plusieurs source(s) autonome(s).

L'éclairage de sécurité peut être fourni par des appareils autonomes branchés sur le circuit alimentant l'éclairage normal concerné, si ces appareils présentent toute garanties de bon fonctionnement.

6.6 Installations alimentées en gaz combustible et distribué par canalisations.

Ces installations répondent aux dispositions réglementaires et aux règles de bonne pratique.

Les installations alimentées en gaz combustible plus léger que l'air répondent en outre à :

- la NBN D 51-001 - Chauffage central, ventilation et conditionnement d'air - Locaux pour poste de détente de gaz naturel
- la NBN D 51-003 - Installations alimentées au gaz combustible plus léger que l'air, distribué par canalisations.
- la NBN D 51-004 - Installations alimentées au gaz combustible plus léger que l'air, distribué par des canalisations. - Installations particulières.

6.7 Installations aérauliques.

S'il y a une installation aéraulique présente, cette installation doit répondre aux exigences suivantes:

6.7.1 Conception des installations.

6.7.1.1 Intégration de locaux ou espaces confinés dans des conduits.

Aucun local ou espace confiné, même sous comble ou en sous-sol, ne peut être intégré au réseau de conduits d'air, à moins de satisfaire aux prescriptions imposées aux conduits.

6.7.1.2 Utilisation des cages d'escaliers dans les circuits d'air.

Aucune cage d'escaliers ne peut servir à l'alimentation ou à l'évacuation d'air d'autres locaux.

6.7.1.3 Limitation du recyclage d'air.

L'air extrait des locaux présentant des risques particuliers d'incendie, local de stockage de produits inflammables, chaufferie, cuisine, garage, parking, poste de transformation, local d'entreposage des ordures, ne peut pas être remis en circulation; il doit être évacué à l'extérieur.

L'air extrait d'autres locaux peut être :

- soit remis en circulation vers les mêmes locaux, à condition que le conduit de recyclage soit équipé d'un clapet coupe-fumée conforme au 6.7.5;
- soit pulsé dans d'autres locaux s'il sert à compenser l'évacuation d'air des systèmes d'extraction mécanique avec évacuation à l'extérieur, à condition qu'il y ait un clapet coupe-fumée supplémentaire et un système de conduits destiné à l'évacuation à l'extérieur de cet air recyclé.

Dans les deux cas, si l'air recyclé contient des fumées, il est automatiquement évacué à l'extérieur.

ANNEXE 3: BATIMENTS MOYENS

Les dispositions précitées (clapet coupe-fumée sur l'air recyclé et détection de fumée dans le conduit d'extraction) ne sont cependant pas requises pour les groupes de traitements d'air ayant un débit inférieur ou égal à 5000 m³/h qui ne desservent qu'un seul local.

6.7.2 Construction des conduits d'air.**6.7.2.1 Conduits d'air dans les chemins d'évacuation.**

Dans les chemins d'évacuation, ainsi que dans les gaines techniques et les endroits inaccessibles après l'achèvement du bâtiment, les conduits et leur isolation intérieure ou extérieure sont en matériaux A0; les revêtements des isolations sont au moins en matériaux A1.

Les conduits flexibles sont au moins en matériaux A1 et ont une longueur maximale de 1 m.

Les conduits et leurs systèmes de suspension ont en outre une stabilité au feu de ½ h dans les chemins d'évacuation

6.7.2.2 Conduits d'extraction de cuisines collectives.

Les conduits d'évacuation vers l'extérieur de l'air vicié de cuisines collectives sont en matériaux de la classe A0. Dans la cuisine, ces conduits d'extraction et leurs systèmes de suspension ont en outre une stabilité au feu de ½ h.

Les conduits d'extraction horizontaux en dehors de la cuisine et dans les compartiments autres que celui où est située la cuisine, répondent aux exigences suivantes:

- soit ils sont placés dans des gaines à parois Rf 1 h;
- soit ils sont Ro 1 h.

Les conduits d'extraction verticaux dans les compartiments autres que celui où est située la cuisine, répondent aux exigences suivantes:

- soit ils sont placés à l'extérieur du bâtiment;
- soit ils sont placés dans des gaines à parois Rf 1 h;
- soit ils sont Ro 1 h

6.7.3 Traversées de parois par des conduits d'air.**6.7.3.1 Généralités.**

Les traversées de parois par des conduits d'air doivent en règle générale répondre au 3.1.

Cette prescription ne vaut pas pour la traversée de parois Rf ½ h par des conduits d'air, aux conditions suivantes:

- les conduits d'air sont en matériaux de la classe A0 sur une distance de minimum 1 m de part et d'autre de la paroi traversée;
- les conduits d'air qui sont raccordés à ces traversées et qui traversent des chemins d'évacuation horizontaux ne peuvent être raccordés aux bouches d'air qui se trouvent dans ces chemins d'évacuation;
- il s'agit d'un compartiment comprenant uniquement des locaux à occupation diurne.

6.7.3.2 Traversées avec clapets résistant au feu

Aucun conduit d'air ne peut traverser une paroi pour laquelle un Rf supérieur ou égal à 1 h est exigé, et aucun conduit d'air ne peut traverser une paroi d'une gaine pour laquelle un Rf supérieur ou égal à ½ h est exigé, sauf s'il satisfait à une des conditions suivantes:

- a) un clapet résistant au feu avec la même résistance au feu que la paroi traversée et qui est conforme au 6.7.4 est placé au droit de la traversée de la paroi;

ANNEXE 3: BATIMENTS MOYENS

- b) le conduit présente un R_o équivalent à la résistance au feu de la paroi traversée ou est placé dans une gaine présentant le même R_f sur toute la longueur de la traversée d'un compartiment ou du volume protégé et ne peut y déboucher à moins que l'orifice soit pourvu d'un clapet répondant à l'alinéa a) ci-dessus;
- c) le conduit répond simultanément aux conditions suivantes:
- la section de la traversée n'est pas supérieure à 130 cm²;
 - dans la traversée de la paroi, il est équipé d'un mécanisme qui en cas d'incendie obture la traversée et présente ensuite une résistance au feu équivalente à celle de la paroi traversée.

Les conduits d'air situés dans des gaines qui leur sont exclusivement réservés et qui débouchent à leur extrémité supérieure dans un local technique contenant uniquement les groupes de traitements d'air qu'ils relient peuvent traverser les parois du local technique sans dispositifs complémentaires. Dans ce cas, l'aération des gaines doit être réalisée via le local technique, comme exigé au 5.1.5.1.

6.7.4 Clapets résistant au feu.

6.7.4.1 Commande

On distingue deux types de commandes:

Type A : pour la fermeture du clapet on prévoit :

- soit un détecteur thermique.
Le clapet se ferme automatiquement lorsque la température du flux d'air dépasse la valeur limite déterminée. La fermeture est commandée par la fonte d'un ou de plusieurs fusibles à une température comprise entre 80 et 100 °C, lorsque la détection a lieu dans le conduit. Le temps de réaction du détecteur est du degré 1 selon NBN S 21-105, lorsque la détection a lieu en dehors du conduit;
- soit un détecteur de fumée.
Le clapet se ferme automatiquement lorsque la détection a lieu dans le conduit.
- soit les deux détecteurs précités.

Type B : le clapet peut être fermé par une commande à distance au moyen d'un système à sécurité positive. Elle est aussi équipée d'une détection thermique qui commande la fermeture dans les conditions mentionnées pour le clapet de type A.

La fermeture se fait par un système qui ne requiert pas d'énergie extérieure.

Les clapets résistant au feu situés aux limites des compartiments équipés d'une installation de détection d'incendie sont du type de commande B.

En cas de détection, les clapets du compartiment sinistré sont fermés automatiquement.

On entend par "limites des compartiments":

- les parois de séparation vers d'autres compartiments;
- les parois de gaines de conduits qui traversent le compartiment;
- les parois entre le compartiment et les cages d'escaliers.

6.7.4.2 Performance du clapet.

Le clapet résistant au feu placé dans les traversées de parois R_f 2 h, (R_f 1 h, R_f ½ h

ANNEXE 3: BATIMENTS MOYENS

respectivement) présente les performances suivantes :

- a) après 250 manœuvres successives de fermeture et d'ouverture, un clapet de même fabrication ne peut présenter aucune détérioration ou déformation;
- b) en position de fermeture, et pour une différence de pression de 200 Pa, la fuite d'air dans le sens normal du passage de l'air ne dépasse pas 10 m³/h par mètre de périmètre intérieur;
- c) le clapet résiste à l'atmosphère corrosive dans laquelle il est placé;
- d) le bon fonctionnement du clapet ne nécessite aucune lubrification périodique;
- e) l'ensemble du clapet présente une stabilité au feu et une étanchéité aux flammes de 2 h, (1 h, ½ h respectivement) selon NBN 713-020. Il satisfait en outre pendant 1 h (½ h, ¼ h respectivement) au critère d'isolation thermique;
- f) le caisson du clapet comporte à l'extérieur un indicateur de position et une flèche indélébile indiquant le sens de circulation de l'air. Une plaque signalétique renseigne sur les dimensions intérieures du clapet, le nom du constructeur, le numéro et l'année de fabrication; elle comporte un repère bien visible et indélébile désignant un appareil de protection contre l'incendie;
- g) après fonctionnement le réarmement du clapet doit être possible.

6.7.4.3 Installation du clapet.

La fixation et le scellement du clapet dans la paroi traversée assurent la stabilité du clapet, indépendamment des deux conduits, même si l'un des conduits disparaît.

En vue de l'inspection et de l'entretien du clapet, un portillon d'inspection aisément accessible est placé soit sur le caisson, soit sur la gaine à proximité immédiate du clapet. Ce portillon présente la même résistance au feu que le conduit.

Afin de faciliter la localisation du clapet résistant au feu, un repère bien visible et indélébile indiquant un appareil de protection contre l'incendie portant les mots "clapet résistant au feu" est placé sur le portillon d'inspection ou dans le local à l'aplomb du clapet.

6.7.5 Clapets coupe-fumée.

Le clapet coupe-fumée satisfait aux conditions suivantes:

- en position de fermeture et pour une différence de pression statique de 500 Pa, la fuite d'air ne peut pas dépasser 2 % du débit correspondant à une vitesse faciale de 3 m/sec en position d'ouverture;
- le joint utilisé pour obtenir cette étanchéité résiste durant 2 h à des températures variant de -30°C à 100°C après quoi le clapet satisfait encore à l'essai d'étanchéité décrit ci-dessus.

6.7.6 Commande en cas d'incendie des installations aérauliques

Dans les zones du bâtiment qui sont équipées d'une installation de détection d'incendie, les groupes de traitements d'air qui desservent uniquement le compartiment sinistré sont arrêtés en cas de détection d'un incendie.

Le placement d'un tableau central de commande en cas d'incendie destiné à desservir certains éléments des installations aérauliques peut en fonction du risque être imposé par le service d'incendie compétent. Dans ce cas, ce tableau est placé à un endroit qui est aisément accessible par le service d'incendie et qui est situé au niveau d'accès habituel.

6.8 Annonce, alerte, alarme et moyens d'extinction des incendies.

Ces dispositifs sont déterminés sur avis du service d'incendie compétent.

6.8.1 Les dispositifs d'annonce et d'extinction sont obligatoires dans les bâtiments.

ANNEXE 3: BATIMENTS MOYENS

6.8.2 Nombre et emplacement des appareils d'annonce, d'alerte, d'alarme et d'extinction.

6.8.2.1 Le nombre d'appareils est déterminé par les dimensions, la situation et le risque existant dans les locaux.

Les appareils sont répartis judicieusement et en nombre suffisant pour desservir tout point du lieu considéré.

6.8.2.2 Les appareils qui nécessitent une intervention humaine sont placés en des endroits visibles ou convenablement repérés et facilement accessibles en toutes circonstances. Ils sont notamment placés à proximité des baies de passage vers l'extérieur, sur les paliers, dans les dégagements et de manière à ne pas gêner la circulation et à ne pas être détériorés ou renversés.

A l'extérieur, ils sont, au besoin, mis à l'abri des intempéries.

6.8.2.3 La signalisation est conforme à la réglementation en vigueur.

6.8.3 Annonce des incendies.

6.8.3.1 L'annonce de la découverte ou de la détection d'un incendie est transmise, sans délai, aux services d'incendie par un moyen d'annonce dans chaque compartiment; dans les bâtiments dont la superficie par niveau est inférieure à 500 m² un seul moyen d'annonce suffit par bâtiment.

6.8.3.2 Les liaisons nécessaires sont assurées à tout moment et sans délai par des lignes téléphoniques ou électriques ou par tout autre système présentant les mêmes garanties de fonctionnement et les mêmes facilités d'emploi.

6.8.3.3 Chaque appareil, par lequel la liaison peut ainsi être établie et nécessitant une intervention humaine, porte un avis mentionnant sa destination et son mode d'emploi.

S'il s'agit d'un appareil téléphonique, cet avis indique le numéro d'appel à former, sauf s'il y a liaison directe ou automatique.

6.8.4 Alerte et alarme.

Les signaux ou messages d'alerte et d'alarme sont perceptibles par toutes les personnes intéressées et ne peuvent être confondus entre eux et avec d'autres signaux. Leurs circuits électriques sont distincts.

6.8.5 Moyens d'extinction.**6.8.5.1 Généralités.**

Les moyens d'extinction comprennent des appareils ou des installations automatiques ou non. Les extincteurs et les dévidoirs muraux sont dits de première intervention, c'est-à-dire qu'ils sont destinés à être manœuvrés par l'occupant.

6.8.5.2 Extincteurs portatifs ou mobiles.

En présence de risques particuliers, ils sont choisis en fonction de la nature et de l'importance de ces risques.

6.8.5.3 Dévidoirs muraux à alimentation axiale et hydrants muraux.

6.8.5.3.1 Leur nombre et l'emplacement sont choisis en fonction de la nature et de l'importance des risques d'incendie.

ANNEXE 3: BATIMENTS MOYENS

Leur nombre est déterminé de manière suivante:

- a) chaque compartiment dépassant 500 m² dispose d'au moins un dévidoir;
- b) tous les points du compartiment doivent pouvoir être atteints par le jet de la lance.

Le demi-raccord de refoulement des éventuels hydrants muraux est conforme aux prescriptions de l'arrêté royal du 30 janvier 1975 fixant les types de raccords utilisés en matière de prévention et de lutte contre l'incendie (M.B. du 9 avril 1975).

- 6.8.5.3.2 La colonne montante qui alimente d'éventuels appareils en eau sous pression a les caractéristiques suivantes :

le diamètre intérieur et la pression d'alimentation sont tels que la pression à l'hydrant le plus défavorisé satisfait aux prescriptions de la NBN EN 671-1 en tenant compte que trois dévidoirs muraux, à alimentation axiale, doivent pouvoir être utilisés simultanément pendant ½ h.

- 6.8.5.3.3 Les éventuels appareils sont, sans manœuvre préalable, alimentés en eau sous pression. Cette pression est de 2,5 bar au minimum au point le plus défavorisé.

6.8.5.4 Bouches et bornes d'incendie.

- 6.8.5.4.1 Elles sont raccordées au réseau public de la distribution d'eau par une conduite dont le diamètre intérieur minimal est de 80 mm.

Si le réseau public de distribution d'eau n'est pas en mesure de satisfaire à cette condition, il y a lieu de recourir à d'autres sources d'approvisionnement dont la capacité minimale est de 50 m³.

- 6.8.5.4.2 Le nombre et la localisation des bouches ou des bornes d'incendie satisfont aux prescriptions de la circulaire ministérielle du 14 octobre 1975 relative aux ressources en eau pour l'extinction des incendies.

"Dans les zones industrielles, commerciales ou à forte densité de population, les prises d'eau sont à une distance maximale de 100 m les unes des autres. Ailleurs, elles sont réparties en raison de l'emplacement des bâtiments ou établissements à protéger contre l'incendie sans que les distances à parcourir entre l'entrée de chacun des bâtiments ou établissements et la bouche ou la borne la plus proche soit supérieure à 200 m".

- 6.8.5.4.3 Les bouches ou les bornes sont installées à une distance horizontale de 0,60 m au moins de la bordure des voies, chemins ou passages sur lesquels les véhicules automobiles sont susceptibles de circuler ou d'être rangés.

ANNEXE 3/1: BATIMENTS MOYENS

0 GENERALITES.**0.1 Objet.**

Le présent règlement de base fixe les conditions minimales auxquelles doivent répondre la conception, la construction et l'aménagement des bâtiments moyens (BM) afin de :

- prévenir la naissance, le développement et la propagation d'un incendie;
- assurer la sécurité des personnes;
- faciliter de façon préventive l'intervention du service d'incendie.

0.2 Domaine d'application.

0.2.1 La présente annexe est applicable aux bâtiments suivants à construire et aux extensions suivantes de bâtiments existants, pour lesquels la demande de construction est introduite à partir du 1^{er} décembre 2012 :

1. les bâtiments moyens;
2. les extensions de bâtiments qui après la réalisation forment un bâtiment moyen;
3. les locaux ou parties de bâtiments moyens dans lesquels il y a une activité industrielle et dont la superficie totale est inférieure ou égale à 500 m², aux conditions suivantes :
 - dans le bâtiment il y a principalement des activités non industrielles et la superficie totale des locaux avec activité industrielle est plus petite que la superficie du reste du bâtiment;
 - les activités industrielles dans ces locaux sont des activités de soutien des activités non industrielles du même compartiment;
 - il n'y a pas de locaux à occupation nocturne dans le compartiment où il y a des activités industrielles.
4. les bâtiments élevés, et les extensions de bâtiments qui après la réalisation forment un bâtiment élevé, dont les deux derniers niveaux comportent un ou plusieurs appartements en duplex aux conditions suivantes :
 - le niveau inférieur de chaque appartement en duplex est situé à une hauteur inférieure ou égale à 25 m ; cette hauteur est déterminée de la même façon qu'est définie la hauteur d'un bâtiment au point 1.2.1 de l'annexe 1 ;
 - le niveau le plus élevé du bâtiment ne peut comporter que le niveau supérieur de ces appartements en duplex et des locaux à usage technique ;
 - la superficie totale de chaque appartement en duplex est inférieure ou égale à 300 m² ;
 - chaque niveau de l'appartement en duplex dispose d'un accès direct à une cage d'escalier qui relie ces étages au niveau d'évacuation. Cette communication satisfait au point 4.2.2.3 ; toutefois, l'avant dernier alinéa du point 4.2.2.3 ne s'applique pas à ces appartements en duplex ;
 - le niveau inférieur de chaque appartement en duplex dispose d'une baie de façade ou d'une terrasse accessible aux services d'incendie comme prévu au point 2.2.1.

0.2.2 Sont cependant exclus du champ d'application de la présente annexe :

1. les bâtiments industriels ;
2. les maisons unifamiliales.

0.3 Planches [Les planches sont reprises aux endroits où elles sont mentionnées]

Planche 3.1 - Toitures de constructions voisines
Planche 3.2 - Façades
Planche 3.3 - Façades
Planche 3.4 - Façades

ANNEXE 3/1: BATIMENTS MOYENS

Planche 3.5 - Façades
Planche 3.6 - Toitures

1 IMPLANTATION ET CHEMINS D'ACCES.

Les chemins d'accès sont déterminés en accord avec les services d'incendie, selon les lignes directrices suivantes.

1.1 [Accessibilité et possibilités de stationnement des services d'incendie]

Le bâtiment est accessible en permanence aux véhicules automobiles.

Les véhicules disposeront pour cela d'une possibilité d'accès et d'une aire de stationnement:

- a) soit sur la chaussée carrossable de la voie publique.
- b) soit sur une voie d'accès spéciale à partir de la chaussée carrossable de la voie publique et qui présente les caractéristiques suivantes :
 - largeur libre minimale: 4 m ; elle est de 8 m lorsque la voie d'accès est en impasse;
 - rayon de braquage minimal: 11 m (courbe intérieure) et 15 m (courbe extérieure);
 - hauteur libre minimale: 4 m;
 - pente maximale: 6%;
 - capacité portante: suffisante pour que des véhicules dont la charge par essieu est de 13t maximum, puissent y circuler et y stationner sans s'enliser, même s'ils déforment le terrain.

Pour les ouvrages d'art situés sur les voies d'accès, on se conforme à la NBN B 03-101.

 - permettre la présence simultanée de 3 véhicules de 15 t;
 - la distance entre le bord de cette voie et le plan de la façade est comprise entre 4 m et 10 m.

Les véhicules en stationnement ne peuvent pas entraver le passage et la mise en place des véhicules des services d'incendie sur ces voies d'accès.

Une de ces voies d'accès au moins permet la circulation, le stationnement et la manoeuvre des véhicules et du matériel des services d'incendie.

1.2 [Annexes etc.]

Les constructions annexes, avancées de toiture, auvents, ouvrages en encorbellement ou autres adjonctions ne sont autorisées que si elles ne compromettent ni l'évacuation et la sécurité des usagers, ni l'action des services d'incendie.

Si les façades vitrées du bâtiment dominant des constructions faisant ou non partie de ce bâtiment :

- 1. soit les toitures de ces constructions satisfont aux conditions suivantes :

Distance horizontale à partir des façades, a	Exigences en matière de résistance au feu
a < 1 m	EI 60
1 m < a < 5 m	E 60

Les lanterneaux, aérateurs, exutoires de fumée ou ouvertures éventuels qui n'ont pas la résistance au feu requise, placés dans le toit sur une distance de 5 mètres, satisfont aux conditions suivantes :

- soit ces ouvertures sont séparées des ouvertures dans les façades par un élément de

ANNEXE 3/1: BATIMENTS MOYENS

construction qui satisfait aux conditions suivantes (planche 3.1) :

Distance horizontale à partir des façades, a	Exigences en matière de résistance au feu
a < 1 m	EI 60
1 m < a < 5 m	E 60

- soit leur superficie totale n'est pas plus grande que 100 cm²;
2. soit les façades du bâtiment satisfont aux conditions suivantes :

Hauteur mesurée à partir de la toiture, b	Exigences en matière de résistance au feu
b < 3 m	EI 60 _(i < o)
3 m < b < 8 m	E 60 _(i < o)

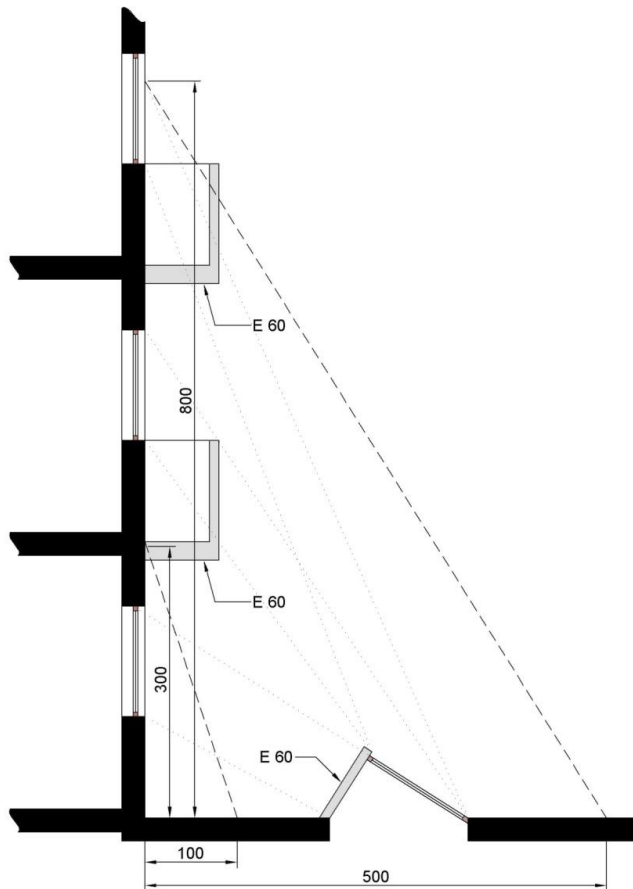
Si, des fenêtres, aérateurs, exutoires de fumée ou ouvertures qui n'ont pas la résistance au feu requise sont aménagés dans la façade sur une hauteur de 8 m, il est satisfait aux conditions suivantes :

- soit ces ouvertures sont séparées des ouvertures dans la toiture par un élément de construction satisfaisant aux conditions suivantes (planche 3.1) :

Distance horizontale à partir des façades, a	Exigences en matière de résistance au feu
a < 1 m	EI 60
1 m < a < 5 m	E 60

- soit leur superficie totale n'est pas plus grande que 100 cm².

ANNEXE 3/1: BATIMENTS MOYENS

**1.3 [Distance horizontale entre bâtiments]**

La distance horizontale, dégagée de tout élément combustible, séparant un BM d'un bâtiment opposé, est de 8 m au moins, sauf si une des deux parois qui les séparent répond aux exigences telles que définies pour les bâtiments contigus.

Les parois qui séparent des bâtiments contigus présentent EI 120 ou REI 120 lorsqu'elles sont portantes.

Dans ces parois une communication entre ces bâtiments est autorisée par un sas, pour autant qu'il présente les caractéristiques suivantes :

1. ne pas déboucher dans une cage d'escalier;
2. avoir deux portes EI₁ 30 à fermeture automatique;
3. avoir des parois EI 60;
4. avoir une superficie de minimum 2 m².

L'exigence de la distance entre un BM et un bâtiment opposé ne s'applique pas pour les bâtiments qui sont séparés par des rues, chemins,... existants appartenant au domaine public.

1.4 [Accessibilité des façades aux services d'incendie]

Au moins une des longues façades doit être longée par une voie accessible aux véhicules des services d'incendie et si cette façade ne comporte pas d'entrée principale, la voie doit longer en outre une façade comportant une telle entrée.

ANNEXE 3/1: BATIMENTS MOYENS

La distance entre le bord de cette voie et le plan de la façade doit, de préférence, être comprise entre 4 m et 10 m. Dans le cas contraire, les ouvertures de façade sont à considérer comme inaccessibles pour les auto-échelles des services d'incendie (voir 2.2.1).

Si un socle supporte un ou plusieurs bâtiment(s), l'une des deux dispositions suivantes est d'application :

- la plate-forme du socle est accessible aux véhicules des services d'incendie, moyennant respect des prescriptions du 1.1, à l'exception de la pente de la rampe d'accès qui peut atteindre 12 %.
- au moins une des façades de chaque bâtiment est accessible par une voie de circulation normale à ciel ouvert ou par une voie en tunnel comportant tous les 25 m une ouverture à ciel ouvert d'au moins 15 m x 7 m.

2 COMPARTIMENTAGE ET EVACUATION.

2.1 [Taille des compartiments]

Le bâtiment est divisé en compartiments dont la superficie est inférieure à 2500 m², sauf pour les parkings (voir 5.2).

La superficie d'un compartiment peut dépasser 2500 m², si ce compartiment est équipé d'une installation d'extinction automatique et d'une installation d'évacuation de fumée et de chaleur. Le Ministre détermine les conditions selon lesquelles un compartiment peut dépasser 2500 m² sans qu'une installation d'extinction automatique et une installation d'évacuation de fumées et de chaleur doivent être prévues.

La hauteur d'un compartiment correspond à la hauteur d'un niveau.

Toutefois les exceptions suivantes sont admises :

- a) les parkings à plusieurs niveaux (voir 5.2);
- b) la hauteur d'un compartiment peut s'étendre à deux niveaux superposés avec escalier de communication intérieure (duplex), pour autant que la somme de leur superficie cumulée ne dépasse pas 2500 m²;
pour les bâtiments pour lesquels la demande de construction a été introduite avant le 1^{er} avril 2017, si un duplex se trouve aux deux derniers niveaux, la superficie du compartiment peut s'étendre à 2500 m² par niveau;
- b/1) la hauteur d'un compartiment peut s'étendre à trois niveaux superposés avec escalier de communication intérieure (triplex), pour autant que la somme de leur superficie cumulée ne dépasse pas 300 m², et que ce compartiment soit équipé d'une installation de détection automatique des incendies de type surveillance généralisée qui signale automatiquement un début d'incendie et dont les détecteurs sont appropriés aux risques présents;
- c) pour les bâtiments pour lesquels la demande de construction a été introduite avant le 1^{er} avril 2017, le rez-de-chaussée et le premier étage ou l'entresol peuvent former un seul compartiment, dont le volume total ne dépasse pas 25000 m³;
- d) la hauteur d'un compartiment peut s'étendre à plusieurs niveaux superposés si ce compartiment comporte uniquement des locaux techniques (voir 5.1.1).
- e) la hauteur d'un compartiment peut s'étendre à plusieurs niveaux (atrium) à condition :
 - que ce compartiment soit équipé d'une installation d'extinction automatique et d'une installation d'évacuation de fumée et de chaleur. Le Ministre détermine les conditions selon lesquelles des exceptions sont autorisées à l'obligation de placer une installation d'extinction automatique et une installation d'évacuation de fumées et de chaleur;
 - et que les moyens d'évacuation du bâtiment satisfassent aux dispositions de cette annexe, sans qu'il puisse être tenu compte de l'évacuation via l'atrium.

ANNEXE 3/1: BATIMENTS MOYENS

Le Ministre de l'Intérieur détermine les conditions auxquelles l'installation d'extinction automatique et l'installation d'évacuation de fumées et de chaleur doivent satisfaire.

2.2 Evacuation des compartiments.

2.2.1 Nombre de sorties.

Chaque compartiment est desservi au moins par :

- une sortie si les occupants peuvent sans passer par la cage d'escaliers atteindre une baie de façade accessible aux autoéchelles du service d'incendie ou en l'absence d'un tel accès, ils peuvent atteindre une terrasse d'attente accessible aux échelles du service d'incendie. Cette terrasse présente sur une surface suffisante pour l'évacuation des occupants du compartiment, un plancher REI 60 et un élément de façade E 60 ou un garde-corps en retrait de 1 m par rapport à la façade.
- deux sorties si l'occupation est égale ou supérieure à 50 personnes mais inférieure à 500;
- $2 + n$ sorties, n étant le nombre entier immédiatement supérieur au quotient du nombre maximal de personnes pouvant se trouver dans le compartiment par 1000, si l'occupation est égale ou supérieure à 500 personnes.

Le service d'incendie apprécie si un nombre supérieur de sorties est nécessaire en fonction de l'occupation et de la configuration des locaux.

Si l'occupation est égale ou supérieure à 50 personnes, le nombre de sorties des niveaux et des locaux est déterminé de la même manière que pour les compartiments.

Pour les deux niveaux en sous-sol immédiatement en-dessous du niveau d'évacuation, une seule sortie est suffisante à condition que ces niveaux ne contiennent que des locaux tels que des débarras et qu'à ces niveaux la distance entre chaque point du compartiment et la sortie soit inférieure à 15 m.

Dans le cas d'un compartiment s'étendant à plusieurs niveaux (atrium) les moyens d'évacuation du bâtiment doivent satisfaire aux dispositions de cette annexe, sans qu'il puisse être tenu compte de l'évacuation via le compartiment de l'atrium.

2.2.2 Les sorties.

Les sorties sont situées dans des zones opposées du compartiment.

Les compartiments qui ne sont pas situés au niveau normal d'évacuation sont reliés à ce niveau par des escaliers intérieurs ou extérieurs, (pour les distances horizontales voir 4.4).

En ce qui concerne les niveaux en sous-sol, l'exigence de l'accès aux escaliers est satisfaite par une sortie répondant aux critères fixés pour le niveau d'évacuation.

Pour les parkings : voir 5.2.

A un niveau d'évacuation, chaque escalier conduit à l'extérieur soit directement, soit par un chemin d'évacuation satisfaisant aux prescriptions du 4.4.2.

ANNEXE 3/1: BATIMENTS MOYENS

3 PRESCRIPTIONS RELATIVES A CERTAINS ELEMENTS DE CONSTRUCTION.**3.1 Traversées des parois.**

Les traversées de parois par des conduites de fluides ou d'électricité et les joints de dilatation des parois ne peuvent pas altérer le degré de résistance au feu exigé pour cet élément de construction.

Les dispositions de l'annexe 7 « Prescriptions communes », chapitre 1, sont d'application.

3.2 Eléments structuraux.

Les éléments structuraux présentent les résistances au feu indiquées dans le tableau 3.1, où E_i représente le plus bas niveau d'évacuation:

	Eléments structuraux
Au-dessus de E_i	R 60
En-dessous de E_i y compris le plancher de E_i	R 120

Tableau 3.1 – Résistance au feu d'éléments structuraux.

3.3 Parois verticales et portes intérieures.

Pour les parois et les portes limitant des compartiments se référer au 4.1; pour celles limitant des chemins d'évacuation se référer au 4.4.

Les parois verticales intérieures des locaux ou d'un ensemble de locaux à occupation nocturne présentent EI 60.

Dans ces parois, les portes présentent EI₁ 30.

Les parois verticales des locaux d'archives présentent EI 60, leurs portes présentent EI₁ 30 et sont à fermeture automatique en cas d'incendie.

3.4 Plafonds et faux-plafonds.

3.4.1 Dans les chemins d'évacuation, les locaux accessibles au public et les cuisines collectives, les faux-plafonds présentent EI 30 (a→b), EI 30 (b→a) ou EI 30 (a ↔ b) selon NBN EN 13501-2 et NBN EN 1364-2 ou présentent une stabilité au feu de ½ h selon la norme NBN 713-020.

3.4.2 L'espace entre le plafond et le faux-plafond est divisé par le prolongement de toutes les parois verticales pour lesquelles EI 30 au moins est requis.

Si l'espace entre le plafond et le faux-plafond n'est pas équipé d'une installation d'extinction automatique, il doit être divisé par des cloisonnements verticaux E 30 de façon à former des volumes dont la surface en plan s'inscrit dans un carré ne dépassant pas 25 m de côté.

ANNEXE 3/1: BATIMENTS MOYENS

3.5 Façades

3.5.1 Façades simple paroi

3.5.1.1 Séparations entre compartiments

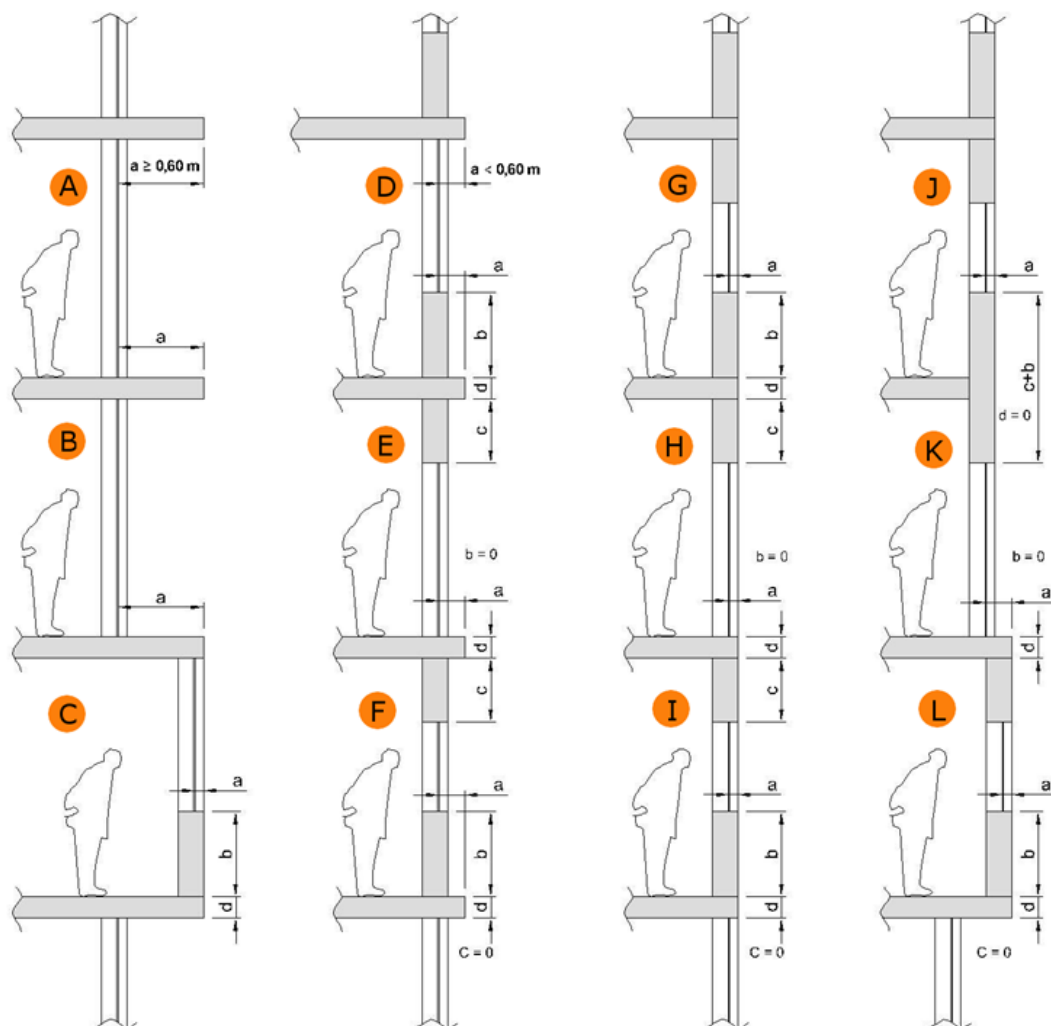
Les montants constituant l'ossature de façade sont fixés à l'ossature du bâtiment à chaque niveau. A l'exception des bâtiments équipés d'une installation d'extinction automatique, ces fixations doivent présenter R 60 en considérant un incendie dans le compartiment attenant ou inférieur.

La jonction des murs de compartimentage et de la façade présente au moins EI 60 ou EI 60 (i→o).

Pour limiter le risque de propagation du feu entre compartiments le long de la façade, sur un plan horizontal ou vertical, il faut satisfaire à une des prescriptions suivantes:

- (1) soit la façade est dotée d'un élément de construction résistant au feu à la jonction entre la façade et la paroi du compartiment (à l'horizontale ou à la verticale).

Les figures de la planche 3.2 montrent comment cet élément de construction est réalisé dans le cas d'une paroi horizontale de compartimentage.



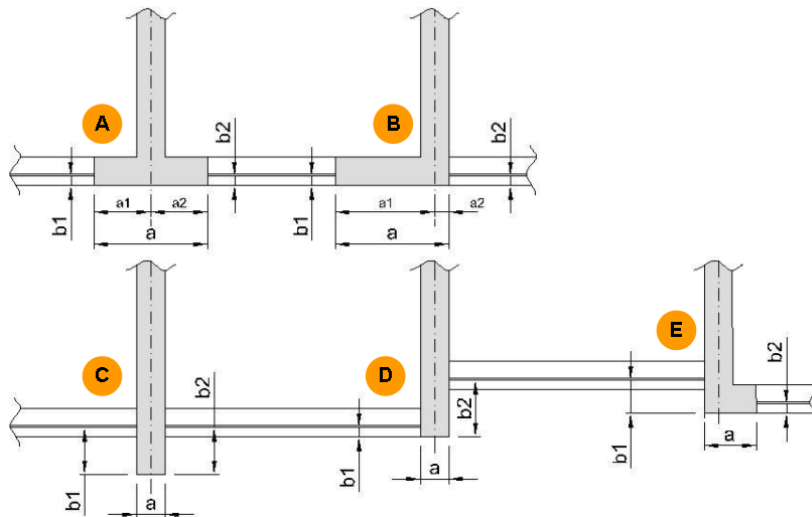
ANNEXE 3/1: BATIMENTS MOYENS

Il comprend :

- soit une saillie horizontale présentant au moins E 60 de largeur "a", égale ou supérieure à 0,60 m, raccordée au plancher (planche 3.2, figure A et B);
- soit un élément constitué :
 - d'une saillie horizontale présentant au moins E 60 ,de largeur "a", raccordée au plancher ;
 - au niveau supérieur, d'une allège qui présente au moins E 60 - ef (o→i) , de hauteur "b";
 - au niveau inférieur, d'un linteau qui présente au moins E 60 (i→o) , de hauteur "c".

La somme des dimensions a, b, c et d (épaisseur du plancher) est égale ou supérieure à 1 m, chacune des valeurs a, b ou c pouvant éventuellement être nulle (planche 3.2, figure C à L).

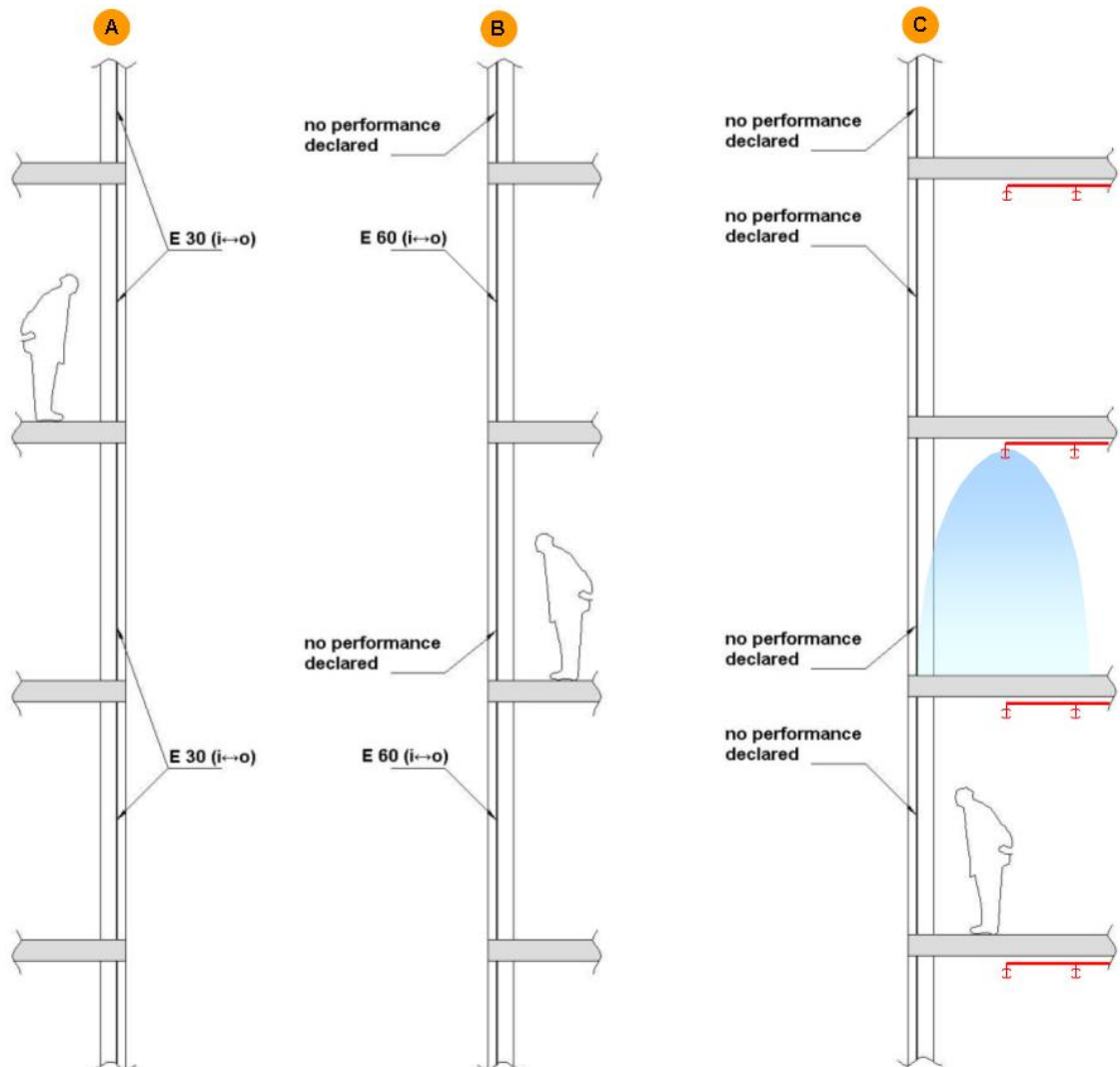
Les figures de la planche 3.3 montrent comment cet élément de construction est réalisé dans le cas d'une paroi verticale de compartimentage.



Il comprend:

- soit un élément se trouvant dans le prolongement de la façade et qui présente au moins E 60 (i↔o); la largeur de cet élément ($b1+b2+a$) (planche 3.3, figure A et B) est de 1 m au moins; les parties de cet élément situées à gauche et à droite de l'axe du mur mitoyen ont une largeur de 0,50 m au moins, s'il s'agit de deux bâtiments distincts; ($a1 \geq 0,50$ m et $a2 \geq 0,50$ m);
- soit une saillie verticale, dans l'axe du mur séparant les deux bâtiments ou compartiments et qui présente au moins E 60 (o→i) (planche 3.3, figure C) ou E 60 (i→o) (planche 3.3, figure D) ; la longueur de cet élément ($b1+b2+a$) est de 1 m au moins;
- soit une combinaison des éléments précédents de telle manière que la somme des longueurs soit de 1 m au moins (planche 3.3, figure E).

ANNEXE 3/1: BATIMENTS MOYENS



(2) soit la façade présente au moins E 30 (i→o) sur toute la hauteur du bâtiment (planche 3.4, figure A), soit E 60 (i→o) à un niveau sur deux (planche 3.4, figure B).

(3) soit les compartiments situés le long des façades sont équipés d'un système de sprinklage selon NBN EN 12845 (planche 3.4, figure C).

3.5.1.2 Façades se faisant face et façades formant dièdre

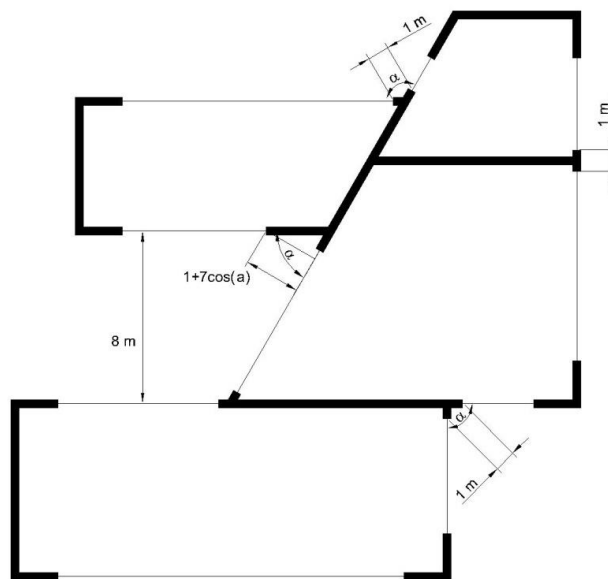
Quand des façades appartenant à différents compartiments se font face ou forment un dièdre rentrant, la distance la plus courte (en m) entre les parties de façade qui ne présentent pas une résistance au feu d'au moins E 60 ou E 60 (o→i) est d'au moins :

$$1 + 7 \cos \alpha \text{ pour } 0^\circ \leq \alpha \leq 90^\circ$$

$$1 \text{ pour } 90^\circ < \alpha \leq 180^\circ$$

dans lequel α est l'angle fermé (planche 3.5).

ANNEXE 3/1: BATIMENTS MOYENS

**3.5.2 Façades double paroi.****3.5.2.1 Façade double paroi interrompue par un compartimentage.**

La cavité de la façade double paroi est interrompue, au droit de chaque paroi de compartimentage, par un élément qui présente au moins E 60. Cet élément occupe tout l'espace compris entre les deux parois et a une longueur minimale de 60 cm mesurée à partir de la paroi intérieure de la façade.

Cet élément peut comporter des ouvertures à condition que la continuité du compartimentage à travers la cavité puisse être assurée par un dispositif automatique d'obturation en cas d'incendie de résistance au feu E 60. Ce dispositif est testé avec son support, dans l'orientation de la paroi de compartimentage, sa fermeture est commandée :

- soit par une détection thermique au droit de ce dispositif fonctionnant au maximum à 100°C.
- soit par une détection de fumées dans la cavité ou dans le compartiment, répondant aux conditions prévues au point 3.5.2.3.

Lorsque des ouvertures existent entre la cavité de la double paroi et l'intérieur du bâtiment, seule une détection de fumées dans la cavité ou dans le compartiment attenant à la façade répondant aux conditions prévues au point 3.5.2.3 est autorisée.

3.5.2.2 Façade double paroi sans compartimentage.

Les façades double paroi sans compartimentage doivent être conformes à une des deux possibilités reprises ci-après.

3.5.2.2.1 Façade double paroi dont la paroi intérieure est résistante au feu.

Au moins 50% de la surface entre étages de la paroi extérieure de la double paroi est constituée d'éléments de construction ne présentant pas de résistance au feu spécifique.

La paroi intérieure présente :

- soit, sur toute la hauteur, une résistance au feu E 30 (i↔o);
- soit une résistance au feu EI 30 (i↔o) un niveau sur deux.

ANNEXE 3/1: BATIMENTS MOYENS

3.5.2.2.2 Façade double paroi ouverte vers l'extérieur.

Les règles relatives aux façades simples s'appliquent à la paroi intérieure lorsque la paroi extérieure comporte des ventelles fixes ou des ventelles mobiles à ouverture automatique en cas d'incendie.

Les ventelles fixes sont orientées à 30 ± 10 degrés par rapport à l'horizontale vers l'extérieur et vers le haut réparties uniformément sur au moins 50% de sa surface.

Les ventelles mobiles répondent, en cas d'incendie, aux mêmes conditions que les ventelles fixes. La mise en position incendie des ventelles mobiles est commandée par une installation généralisée de détection des incendies dans les compartiments en façade. Le dispositif automatique d'ouverture doit répondre aux conditions prévues par le point 3.5.2.3.

3.5.2.3 Dispositifs de fermeture / ouverture automatique.**3.5.2.3.1 Commande**

La fermeture / ouverture est commandée par une installation automatique de détection des incendies.

Une installation manuelle d'ouverture et fermeture est à prévoir. Le dispositif de commande est à réserver au service d'incendie. Son emplacement est défini en accord avec le service d'incendie.

3.5.2.3.2 Fiabilité.

En cas de coupure de la source normale d'énergie (énergie électrique ou réseau d'air comprimé), l'installation de détection ou le système de commande met le système de fermeture/ouverture en position de sécurité incendie.

Tout défaut de la source d'énergie, de l'alimentation ou de la commande électrique ou pneumatique doit être signalé automatiquement au tableau central de détection.

3.5.2.3.3 Fonctionnement en cas d'incendie dans un compartiment voisin.

Lorsque les dispositifs de fermeture/ouverture n'ont pas une sécurité positive, les câbles électriques desservant le dispositif de fermeture/ouverture répondent au point 6.5.2.

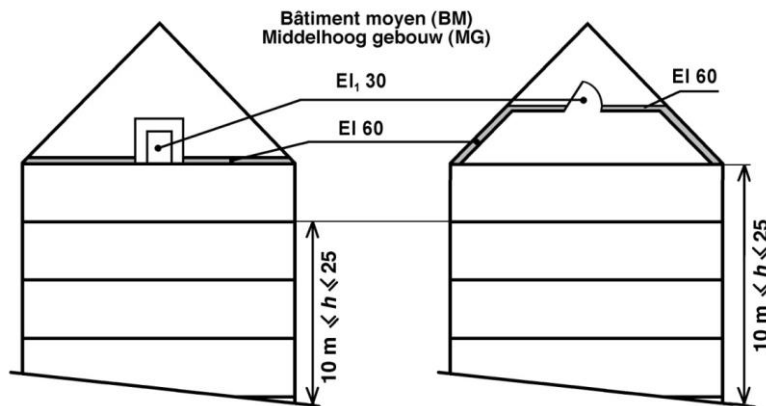
3.6 Toitures.

Les bâtiments ont des toitures plates ou à versants.

Ces toitures présentent R 60.

Cette exigence n'est pas d'application si le plancher sous toiture présente EI 60 (planche 3.6) et si l'accès éventuel à l'espace sous toiture, qui doit être vide, se fait par des portes ou trappes présentant EI₁ 30.

ANNEXE 3/1: BATIMENTS MOYENS



Il peut y avoir des fenêtres dans les toitures à versants, à condition que les parties de ces toitures situées à la hauteur des séparations entre les compartiments répondent aux exigences du point 3.5.1.1 de la même annexe.

4 PRESCRIPTIONS RELATIVES A LA CONSTRUCTION DES BATIMENTS ET DES ESPACES D'EVACUATION.

4.1 Compartiments.

Les parois entre compartiments présentent EI 60.

Pour les parois de façade, voir 3.5.

La communication entre deux compartiments n'est autorisée qu'au moyen d'un sas, qui présente les caractéristiques suivantes:

1. avoir des portes de EI₁ 30 à fermeture automatique;
2. avoir des parois EI 60;
3. avoir une superficie minimale de 2 m².

4.2 Cages d'escaliers intérieures.

4.2.1 Généralités.

Les escaliers qui relient plusieurs compartiments sont enclouonnés. Les principes de base énoncés au 2 "Compartimentage et évacuation" leur sont applicables.

4.2.2 Conception.

4.2.2.1 Les parois intérieures des cages d'escaliers présentent au moins EI 60.

Les parois extérieures peuvent être vitrées si elles répondent aux exigences du point 3.5.

4.2.2.2 Les cages d'escaliers donnent obligatoirement accès à un niveau d'évacuation et à tous les niveaux supérieurs.

4.2.2.3 A chaque niveau, la communication entre le chemin d'évacuation et la cage d'escaliers est assurée par une porte EI₁ 30 à fermeture automatique donnant accès à un palier situé dans la cage d'escaliers. Cette porte est dépourvue de tout système de verrouillage pouvant empêcher

ANNEXE 3/1: BATIMENTS MOYENS

son ouverture et s'ouvre dans le sens de l'évacuation. Sa largeur utile est supérieure ou égale à la largeur utile requise en étant de 0,80 m au moins.

L'accès direct de chaque niveau du duplex vers la cage d'escaliers n'est pas exigé, à condition que:

- la superficie totale du compartiment soit inférieure ou égale à 300 m²;
- la superficie du niveau du duplex qui donne directement accès vers la cage d'escaliers soit supérieure à la superficie de l'autre niveau du duplex.

L'accès direct de chaque niveau du triplex vers la cage d'escaliers n'est pas exigé. L'accès au triplex se fait au minimum depuis le niveau du triplex qui a la superficie la plus élevée et :

- pour un triplex à occupation exclusivement diurne s'étendant sur le niveau d'évacuation (E), le niveau immédiatement supérieur (E+1) et le niveau immédiatement inférieur (E-1), depuis le niveau situé au niveau d'évacuation ;
- dans les autres cas, depuis le niveau inférieur et l'un des deux autres niveaux.

4.2.2.4 Si plusieurs compartiments se trouvent dans un même plan horizontal, ils peuvent avoir une cage d'escaliers commune à condition qu'elle soit accessible de chaque compartiment par une communication répondant aux exigences du 4.2.2.3.

4.2.2.5 Les cages d'escaliers desservant les sous-sols ne peuvent pas être dans le prolongement direct de celles desservant les niveaux situés au-dessus d'un niveau d'évacuation.

Toutefois, ces cages peuvent être superposées si :

1. les parois qui les séparent présentent EI 60;
2. l'accès de chacune d'elle au niveau d'évacuation se fait conformément aux exigences du 4.2.2.3.

4.2.2.6 Une baie de ventilation débouchant à l'air libre, d'une section de 1 m² minimum, est prévue à la partie supérieure de chaque cage d'escaliers intérieure. Cette baie est normalement fermée; la commande de son dispositif d'ouverture est manuelle et placée de façon bien visible au niveau d'évacuation.

Cette exigence ne s'applique pas aux cages d'escaliers situées entre le niveau d'évacuation et les sous-sols.

4.2.2.7 Seuls les objets suivants sont autorisés dans les cages d'escaliers :

- moyens de détection ;
- moyens d'extinction, à l'exception des robinets d'incendie armés ;
- appareils de signalisation ;
- appareils d'éclairage ;
- appareils de chauffage ;
- dispositifs de ventilation ;
- dispositifs de désenfumage.

Les conduites d'électricité, les conduits de ventilation et les conduits de désenfumage sont autorisés seulement s'ils ne servent qu'au fonctionnement des objets précités installés dans la cage d'escalier.

Les conduites d'eau sont autorisées dans les cages d'escaliers.

Toute autre conduite est interdite dans les cages d'escaliers.

4.2.2.8 Pour les bâtiments ne comprenant qu'un seul appartement par niveau desservis par une même

ANNEXE 3/1: BATIMENTS MOYENS

cage d'escalier intérieure, par dérogation au 4.2.2.3, la communication entre chaque appartement et cette cage d'escaliers peut être assurée par une porte EI₁ 30 aux conditions suivantes :

1. que cette porte soit sollicitée à la fermeture uniquement en cas d'incendie. En utilisation quotidienne, cette porte ne doit pas être sollicitée à la fermeture ;
2. et que ce bâtiment soit équipé d'une installation de détection automatique des incendies :
 - a) qui surveille au minimum :
 - la cage d'escalier intérieure commune ;
 - et dans chaque appartement, la zone située à proximité de la porte donnant sur la cage d'escalier ;
 - b) qui signale automatiquement un début d'incendie ;
 - c) et dont les détecteurs sont appropriés aux risques présents.

Les portes des appartements donnant sur la cage d'escaliers peuvent s'ouvrir dans le sens opposé à l'évacuation.

Et par dérogation au 4.2.2.7, les robinets d'incendie armés sont autorisés dans les cages d'escaliers.

4.2.3 Escaliers.

4.2.3.1 Dispositions relatives à la construction.

Les escaliers présentent les caractéristiques suivantes :

1. de même que les paliers, ils présentent R 60 ou sont conçus de la même manière qu'une dalle de béton présentant R 60;
2. ils sont pourvus de contre-marches pleines;
3. ils sont pourvus de chaque côté d'une main courante longeant également les paliers. Toutefois, pour les escaliers de largeur utile inférieure à 1,20 m, une seule main courante suffit, pour autant qu'il n'existe pas de risque de chute;
4. le giron de leurs marches est en tout point égal à 20 cm au moins;
5. la hauteur de leurs marches ne peut pas dépasser 18 cm;
6. leur pente ne peut pas dépasser 75% (angle de pente maximal de 37°);
7. ils sont du type "droit".

Mais, les types "tournant" ou "incurvé" sont admis s'ils sont à balancement continu et si, outre les exigences citées ci-avant, (à l'exception du point 4 précité), leurs marches ont un giron minimal de 24 cm sur la ligne de foulée.

4.2.3.2 Largeur utile des volées d'escaliers, des paliers et des sas.

La largeur utile requise est de 0,80 m au moins et la largeur utile requise est au moins égale à la largeur utile requise b_r selon l'annexe 1 "Terminologie".

Lors de l'ouverture des portes, la largeur utile des paliers ne peut pas être réduite à une valeur inférieure à b_r .

Les largeurs utiles des volées et des paliers des cages d'escaliers desservant un même compartiment ne peuvent différer entre elles de plus d'une unité de passage.

Si un compartiment comporte des locaux à usages spéciaux, la largeur utile théorique des escaliers (cfr. annexe 1 "Terminologie") n'est calculée sur base du nombre d'occupants de ces locaux à usages spéciaux que pour la hauteur comprise entre ce compartiment et un niveau d'évacuation.

4.3 Escaliers extérieurs.

Les cages d'escaliers extérieures répondent aux conditions du 4.2.2.2.

ANNEXE 3/1: BATIMENTS MOYENS

Elles sont entourées de parois; à chaque niveau une face au moins doit permettre le libre passage de l'air.

Aucun point de l'escalier n'est situé à moins d' 1 m d'une partie de façade ne présentant pas EI 60.

Les dispositions du 4.2.3 leur sont applicables, avec toutefois la dérogation suivante : les contremarches ne sont pas obligatoires; aucune stabilité au feu n'est requise, mais le matériau est de classe A1.

La communication entre le compartiment et les cages d'escaliers extérieures est assurée :

- soit par une porte;
- soit par une ou des coursives.

Une cage d'escaliers peut être remplacée par deux escaliers extérieurs à volées droites; ces escaliers sont reliés par des coursives éventuellement pourvues de séparations aisément franchissables.

Ces escaliers extérieurs présentent les caractéristiques suivantes:

1. largeur de 0,60 m au moins;
2. angle de pente de 45° au plus;
3. giron des marches de 0,10 m au moins;
4. hauteur entre marches de 0,20 m au plus;
5. deux mains courantes par escalier.

Toutefois la communication entre le niveau d'évacuation et le niveau immédiatement supérieur peut être établie par un escalier mobile ou par une partie d'escalier mobile coulissant ou articulé.

4.4 Chemins d'évacuation et coursives.

4.4.1 Dispositions générales

4.4.1.1 Aucun point d'un compartiment ne peut se trouver à une distance supérieure à :

- a) pour les locaux à occupation exclusivement diurne:
 - 30 m du chemin d'évacuation reliant les escaliers ou les sorties;
 - 45 m de l'accès à l'escalier ou la sortie la plus proche;
 - 80 m de l'accès à un deuxième escalier ou une deuxième sortie.
- b) pour les locaux ou ensemble de locaux à occupation nocturne:
 - 20 m du chemin d'évacuation reliant les escaliers ou les sorties;
 - 30 m de l'accès à l'escalier ou la sortie la plus proche;
 - 60 m de l'accès à un deuxième escalier ou une deuxième sortie.

La longueur des chemins d'évacuation en cul-de-sac ne peut pas dépasser 15 m.

La largeur utile des chemins d'évacuation, des coursives, de leurs portes d'accès, de sortie ou de passage est supérieure ou égale à la largeur utile requise (cfr annexe 1 "Terminologie"). Elle est de 0,80 m au moins pour les chemins d'évacuation et les portes, et de 0,60 m au moins pour les coursives.

Les dispositions de ce point-ci ne s'appliquent pas aux parkings (voir 5.2).

4.4.1.2 Les sorties donnent accès à l'extérieur ou à un autre compartiment.

ANNEXE 3/1: BATIMENTS MOYENS

Le parcours à l'air libre est exclu du calcul de ces distances.

Sur le parcours des chemins d'évacuation, les portes ne peuvent comporter de verrouillage empêchant l'évacuation.

4.4.2 A un niveau d'évacuation

Les parois intérieures de tout chemin d'évacuation y présentent EI 60.

Les portes des locaux y donnant accès présentent EI₁ 30 et sont à fermeture automatique.

A un tel niveau, l'accès à la cage d'escaliers se fait conformément au 4.2.2.3.

Le chemin d'évacuation peut comprendre le hall d'entrée qui peut inclure les accès aux ascenseurs et des espaces non clos affectés à la réception et aux services connexes à l'exception de débits de boissons ou lieux de restauration.

Au niveau d'évacuation les vitrines d'une partie d'un bâtiment avec une fonction commerciale, n'ayant pas EI 60, ne peuvent pas donner sur le chemin d'évacuation qui relie les sorties d'autres parties du bâtiment avec la voie publique, à l'exception des derniers 3 m de ce chemin d'évacuation.

4.4.3 A un niveau autre que celui d'évacuation.

Dans un compartiment, la communication entre et vers les escaliers est assurée par des chemins d'évacuation ou des coursives qui ne peuvent traverser les cages d'escaliers.

La distance à parcourir entre les accès aux cages d'escaliers est supérieure à 10 m et inférieure à 60 m.

Les parois verticales intérieures des chemins d'évacuation et les portes y donnant accès présentent EI₁ 30 pour les portes et EI 30 pour les parois.

Cette exigence ne s'applique pas aux compartiments à occupation exclusivement diurne dont la superficie est inférieure à 1250 m².

Cette exigence ne s'applique pas non plus aux compartiments à occupation exclusivement diurne dont la superficie est inférieure à 2500 m² à condition :

- que ces compartiments soient équipés d'une installation d'extinction automatique de type sprinklage ;
- que le bâtiment soit équipé d'une installation de détection automatique des incendies de type surveillance généralisée qui signale automatiquement un début d'incendie et en indique le lieu et dont les détecteurs sont appropriés aux risques présents ;
- et que les produits utilisés pour les revêtements de parois verticales, plafonds et sols de ces compartiments satisfassent aux exigences en matière de réaction au feu dans les chemins d'évacuation.

4.5 Signalisation.

Le numéro d'ordre de chaque niveau est apposé de façon apparente sur les paliers et dans les dégagements des cages d'escaliers et des ascenseurs.

L'indication des sorties et des sorties de secours doit répondre aux exigences concernant la signalisation de sécurité et de santé au travail.

ANNEXE 3/1: BATIMENTS MOYENS

5 PRESCRIPTIONS RELATIVES A LA CONSTRUCTION DE CERTAINS LOCAUX ET ESPACES TECHNIQUES.**5.1 Locaux et espaces techniques.****5.1.1 Généralités.**

Un local technique ou un ensemble de locaux techniques constitue un compartiment. Ce compartiment peut s'étendre à plusieurs niveaux successifs.

Les prescriptions relatives aux compartiments sont applicables aux locaux techniques avec, toutefois les modifications suivantes:

1. accès à deux sorties qui débouchent :
 - soit vers un compartiment voisin par une porte EI₁ 60;
 - soit vers une cage d'escaliers via un sas répondant au point 4.1;
 - soit à l'air libre permettant d'atteindre un niveau d'évacuation;
2. par dérogation au 4.4 1. aucun point du compartiment ne peut se trouver à une distance supérieure à :
 - 45 m du chemin reliant, dans le compartiment technique, les deux sorties;
 - 60 m de la sortie la plus proche;
 - 100 m de la seconde sortie;

Toutefois, si la superficie du compartiment technique ne dépasse pas 1000 m², une seule sortie vers une cage d'escaliers, ou vers l'extérieur ou vers un autre compartiment suffit. Dans ce cas la distance à parcourir pour atteindre cette sortie ne peut pas être supérieure à 60 m;

3. lorsque la hauteur du compartiment technique s'étend à plusieurs niveaux successifs (voir 2.1) et s'il comporte plusieurs planchers de service reliés par des escaliers ou des échelles:
 - si la superficie du compartiment est inférieure à 1000 m², un accès à une cage d'escaliers, ou vers l'extérieur ou à un autre compartiment suffit pour deux planchers de service, en commençant par le plus bas;
 - si la superficie du compartiment est supérieure à 1000 m², chaque plancher de service doit avoir accès à au moins une des deux sorties; celles-ci alternent de plancher à plancher;
4. la largeur utile des chemins d'évacuation, volées d'escaliers, paliers et sas est de 0,80 m au minimum.

5.1.2 Chaufferies et leurs dépendances.

Les installations pour le stockage et la détente de gaz de pétrole liquéfié, utilisées pour le chauffage du bâtiment, sont placées en dehors du bâtiment.

5.1.2.1 Chaufferies dans lesquelles les générateurs ont une puissance calorifique utile totale supérieure ou égale à 70 kW.

Leur conception et leur construction sont conformes aux prescriptions de la norme NBN B 61-001 **+A1 : 1996**.

5.1.2.2 Chaufferies dans lesquelles les générateurs ont une puissance calorifique utile totale supérieure à 30 kW et inférieure à 70 kW.

ANNEXE 3/1: BATIMENTS MOYENS

La chaufferie est aménagée dans un local technique prévu à cet effet (5.1.1).

Les dispositions de ce point ne s'appliquent pas aux locaux dans lesquels ne sont placés que des générateurs à gaz à chambre de combustion étanche à tirage mécanique.

5.1.3 Locaux de transformation de l'électricité.

5.1.3.1 Généralités.

Ils satisfont aux prescriptions du Règlement général sur les installations électriques (R.G.I.E.).

En outre :

- les parois présentent EI 120 sauf si elles sont extérieures;
- les portes intérieures présentent EI₁ 60;
- si le plancher est à un niveau tel que l'eau (qu'elle qu'en soit la provenance, y compris l'eau utilisée pour la lutte contre l'incendie) peut s'y accumuler par infiltration ou par les caniveaux des câbles par exemple, toutes dispositions sont prises pour qu'elle demeure constamment et automatiquement au-dessous du niveau des parties vitales de l'installation électrique, tant que celle-ci est maintenue en service.

Les mesures de protection prévues par la NBN C 18-200 "Code de bonne pratique pour la protection des locaux de transformation de l'électricité contre l'incendie" sont applicables, lorsque la contenance en huile de l'ensemble des appareils atteint ou dépasse 50 l.

5.1.3.2 Postes assemblés sur place ou postes préfabriqués.

Un poste assemblé sur place ou poste préfabriqué est monté dans un local qui lui est propre. Les parois de ce local présentent EI 120.

A moins d'être extérieur, l'accès à ce local est assuré par une porte EI₁ 60.

5.1.4 Evacuation des ordures.

5.1.4.1 Les gaines vide-ordures sont interdites.

5.1.4.2 Local d'entreposage des ordures.

Ses parois présentent EI 60.

L'accès de ce local vers l'intérieur est assuré :

a) soit par un sas qui présente les caractéristiques suivantes :

1. avoir des portes EI₁ 30 à fermeture automatique;
2. avoir des parois EI 60;
3. avoir une superficie minimale de 2 m²;

b) soit par une porte EI₁ 30 à fermeture automatique, à condition que le local d'entreposage des ordures soit équipé d'une installation d'extinction automatique.

Cette installation d'extinction automatique est présumée conforme si elle répond aux prescriptions du point 5.1.4.3.

5.1.4.3 Solution-type pour les locaux d'entreposage des ordures - Système d'extinction automatique de type sprinklage directement raccordé au réseau d'eau public.

La présente solution-type n'est applicable qu'à un local d'entreposage des ordures dont la superficie est inférieure ou égale à 24 m².

ANNEXE 3/1: BATIMENTS MOYENS

La présente solution-type décrit un système d'extinction automatique à eau raccordé au réseau d'eau public sans placement obligatoire d'un appareillage de mise en surpression (par ex. pompe). Ce système est une installation dans laquelle les canalisations sont toujours remplies d'eau.

5.1.4.3.1 Conditions environnementales et de fonctionnement.

L'entièreté du système d'extinction automatique, y compris le local d'entreposage des ordures et les canalisations en amont de celui-ci jusqu'au compteur d'eau du bâtiment, doit être à l'abri du gel.

La pression de l'eau dans ce système ne peut pas dépasser 12 bar.

Excepté lors d'essais, de contrôle ou de maintenance, ce système d'extinction automatique doit être en permanence en état de fonctionner (vannes en amont et dans le système en position ouverte, composants maintenus en bon état de fonctionnement, ...).

5.1.4.3.2 Caractéristiques de conception et d'installation des sprinkleurs.

Les sprinkleurs sont conformes à la norme NBN EN 12259-1 et présentent les caractéristiques suivantes :

- ils sont de type conventionnel, pendant ou debout ;
- leur température nominale de fonctionnement est de 68°C ou moins ;
- leur facteur K est compris entre 75 et 85. Les valeurs de K correspondent au débit en l/min d'un sprinkleur soumis à une pression d'1 bar.

Les sprinkleurs sont installés sous plafond à une distance maximale de 30 cm de celui-ci ou sont encastrés dans le plafond.

Si la superficie du local est inférieure ou égale à 12 m², un seul sprinkleur est installé au centre de la pièce.

Si la superficie du local est supérieure à 12 m² et inférieure ou égale à 24 m², deux sprinkleurs sont installés de manière centrée dans la pièce et sont distants entre eux de minimum 2 m et de maximum 4 m.

5.1.4.3.3 Caractéristiques des canalisations.

Les canalisations du système sont en acier.

Les canalisations du système et celles en amont du système jusqu'au compteur d'eau du bâtiment présentent un diamètre nominal (intérieur) de minimum 25 mm.

Les canalisations sont fixées aux parois ou encastrées dans celles-ci, y compris dans le local d'entreposage des ordures

5.1.4.3.4 Alarme de débit d'eau.

La canalisation d'alimentation en eau du système est équipée d'un dispositif d'alarme placé à l'extérieur du local d'entreposage des ordures et conforme à la norme NBN EN 12259-2 ou à la norme NBN EN 12259-5.

Les canalisations du système en aval du dispositif d'alarme ne peuvent pas être utilisées autrement que pour assurer l'extinction automatique du local d'entreposage des ordures.

ANNEXE 3/1: BATIMENTS MOYENS

5.1.5 Gains contenant des canalisations.**5.1.5.1 Gains verticales.**

Lorsque les gains verticales traversent des parois horizontales pour lesquelles une résistance au feu est requise, une des trois mesures suivantes est appliquée :

1. les parois des gains verticales présentent une résistance au feu EI 60 et les trappes et les portillons d'accès à ces gains présentent EI₁ 60.

Elles sont largement aérées à leur partie supérieure.

La section d'aération libre de la gaine est au moins égale à 10 % de la section totale horizontale de la gaine avec un minimum de 4 dm².

La section d'aération libre peut être munie de clapets de ventilation motorisés dont l'ouverture est commandée des manières suivantes :

- automatiquement en cas de détection d'un incendie dans la gaine ;
- automatiquement en cas de détection d'un incendie dans le bâtiment, si celui-ci est équipé d'une installation de détection d'incendie généralisée ;
- automatiquement en cas de défaillance de la source d'énergie, du dispositif d'alimentation ou du dispositif de commande (appareil à sécurité positive) ;
- manuellement via une commande située au niveau d'évacuation à un emplacement défini en accord avec le service d'incendie.

Lorsque la section d'aération libre d'une gaine est munie de clapets de ventilation motorisés, les éventuelles conduites de gaz dans cette gaine doivent satisfaire aux prescriptions de la norme NBN D 51-003 relatives aux tuyaux et raccords dans une gaine technique non aérée.

Ces gains peuvent être placées dans les cages d'escaliers.

2. un élément de construction qui présente au moins la résistance au feu requise pour la paroi horizontale est placé au niveau de la traversée;
3. les parois des gains verticales présentent EI 30 et les trappes et portillons d'accès à ces gains EI₁ 30 ; les gains verticales sont compartimentées à chaque compartiment par des écrans horizontaux présentant les caractéristiques suivantes :
 - être en matériaux de classe A1 ;
 - occuper tout espace libre entre les canalisations ;
 - présenter EI 30.

Dans les cas 2 et 3, les gains ne doivent pas être aérées.

5.1.5.2 Gains horizontales.

Lorsque les gains horizontales traversent des parois verticales pour lesquelles une résistance au feu est requise, une des trois mesures suivantes est appliquée :

1. les parois des gains horizontales, les trappes et portillons d'accès à ces gains présentent la même résistance au feu que la paroi traversée;
2. un élément de construction qui présente au moins la résistance au feu requise pour la paroi verticale est placé au niveau de la traversée;
3. les parois des gains horizontales présentent EI 30 ; les trappes et les portillons d'accès EI₁ 30 ; les gains sont compartimentées à chaque compartiment par des écrans verticaux présentant les caractéristiques suivantes :

ANNEXE 3/1: BATIMENTS MOYENS

- être en matériaux de classe A1 ;
- occuper tout l'espace libre entre les canalisations ;
- présenter EI 30.

5.2 Parkings.

Par dérogation au principe de base énoncé au 2.1, un parking, même à plusieurs niveaux communicants, peut constituer un compartiment dont la superficie n'est pas limitée.

Les parois entre le parking et le reste du bâtiment sont conformes aux dispositions du 4.1.

Toutefois, il est permis d'inclure, dans le compartiment du parking, certains locaux sans occupation humaine, par exemple : des locaux pour transformateurs, débarras, locaux pour archives, locaux techniques ...

Les parois de ces locaux présentent EI 60 et

- soit leurs accès se fait par un sas avec des parois EI 60 et des portes EI₁ 30 à fermeture automatique;
- soit l'accès à chaque local se fait par une porte EI₁ 60 à fermeture automatique.

A chaque niveau l'évacuation est assurée comme suit :

- au moins deux cages d'escaliers ou escaliers extérieurs conformes aux prescriptions du 4.2 ou du 4.3 sont accessibles depuis n'importe quel point du niveau; la distance à parcourir pour parvenir à l'escalier le plus proche ne peut pas être supérieure à 45 m; la largeur utile de ces escaliers est au moins de 0,80 m;
- conformément au 2.2.2, alinéa 3, l'exigence de l'accès à une des deux cages d'escaliers peut être satisfaite par une sortie directe à l'air libre au niveau considéré;
- au niveau le plus proche du niveau de sortie des véhicules, la rampe pour véhicules peut remplacer l'une des deux cages d'escaliers ou escaliers extérieurs si ses parois présentent EI 120 et la pente, mesurée dans son axe, ne dépasse pas 10 %;
- la limitation de la pente à 10% n'est pas d'application pour les compartiments dont la superficie est égale ou inférieure à 500 m², si l'évacuation reste possible via la rampe;
- en plus de la signalisation prévue au 4.5, l'indication des voies d'évacuation, à chaque niveau, se fait également sur le sol ou au ras du sol.

Toutefois une seule sortie par niveau (cage d'escaliers intérieure, escalier extérieur, sortie directe à l'air libre ou rampe au niveau le plus proche du niveau de sortie des véhicules) est suffisante, à condition :

- que le parking s'étende en hauteur sur maximum sur deux niveaux ;
- qu'aucun de ces deux niveaux ne soit situés à plus de deux niveaux au-dessus ou en-dessous du niveau de sortie des véhicules ;
- qu'aucun point du parking ne se trouve à une distance supérieure à 15 m de l'accès au chemin d'évacuation menant à la sortie ;
- et qu'aucun point du parking ne se trouve à une distance supérieure à 30 m de l'accès à la sortie.

Dans les parkings fermés ayant une superficie supérieure à 2500 m², des mesures nécessaires pour prévenir la propagation des fumées doivent être prises.

5.3 Salles.

5.3.1 [Généralités.]

Si plus de 500 personnes peuvent s'y tenir, ces locaux peuvent être situés sous le niveau du sol extérieur à condition que la différence entre le niveau le plus bas du sol de ces salles et le niveau

ANNEXE 3/1: BATIMENTS MOYENS

d'évacuation le plus proche ne soit pas supérieure à 3 m.

Si, au maximum, 500 personnes peuvent s'y tenir, ces salles peuvent être situées au-dessous du niveau du sol extérieur, s'il n'y a pas plus de 4 m de différence entre le sol de ces salles au droit de son point le plus bas accessible au public et le niveau moyen des divers niveaux d'évacuation de l'établissement.

Le nombre de sorties est défini comme pour les compartiments.

5.3.2 Construction.

Les parois limitant les salles ou ensemble de tels locaux présentent EI 60.

Chacune des communications pratiquées dans ces parois est fermée par une porte EI₁ 30 à fermeture automatique ou à fermeture automatique en cas d'incendie.

Ces portes s'ouvrent dans le sens de l'évacuation.

Aucun obstacle ne peut gêner la circulation vers les sorties.

5.4 Ensemble commercial.

L'installation de locaux à caractère commercial donnant sur des galeries intérieures est autorisée à un niveau d'évacuation et aux niveaux adjacents, si :

1. l'ensemble de ces locaux et galeries est séparé du reste du bâtiment par des parois EI 60;
2. le reste du bâtiment a ses sorties propres, indépendantes des sorties de l'ensemble commercial.

Les parois entre les locaux commerciaux présentent EI 30 et sont prolongées dans le faux-plafond éventuel. Cette dernière disposition n'est pas d'application s'il existe une installation d'extinction automatique hydraulique, s'étendant à l'ensemble commercial conforme à la norme NBN EN 12845.

5.5 Cuisines collectives.

Les cuisines collectives, comprenant éventuellement le restaurant, sont séparées des autres parties du bâtiment par des parois EI 60.

Chacune des communications pratiquées entre ces locaux et le reste du bâtiment est fermée par une porte EI₁ 30 à fermeture automatique ou à fermeture automatique en cas d'incendie.

Ces portes s'ouvrent dans le sens de l'évacuation de la cuisine.

Si la cuisine est compartimentée par rapport au restaurant, les transporteurs de vaisselle horizontaux et verticaux entre la cuisine et le restaurant doivent répondre aux conditions suivantes:

- lorsqu'il se fait via d'autres locaux, le transport se fait dans des gaines dont les parois présentent EI 60;
- le système de transport est obturé à hauteur de la paroi du compartiment avec un dispositif EI₁ 60.

Si la cuisine n'est pas compartimentée par rapport au restaurant, chaque appareil fixe de friture est muni d'une installation fixe d'extinction automatique couplée avec un dispositif d'interruption de l'alimentation en énergie de l'appareil de friture.

ANNEXE 3/1: BATIMENTS MOYENS

6 EQUIPEMENT DES IMMEUBLES.**6.1 Ascenseurs et monte-charges.****6.1.1 Généralités.**

6.1.1.1 La machine et les dispositifs associés d'un ascenseur et/ou monte-charge ne sont pas accessibles, sauf pour la maintenance, le contrôle et les cas d'urgence. La machinerie peut se trouver :

- soit dans un local des machines;
- soit dans la gaine, à l'exception des ascenseurs oléo-hydrauliques, pour lesquels la machinerie, y compris le réservoir à huile, doit se trouver dans un local des machines.

Les organes de contrôle peuvent être accessibles à partir du palier, à condition qu'ils n'altèrent pas le degré de résistance au feu exigé pour la façade palière ou la paroi de la gaine dans laquelle ils sont placés.

6.1.1.2 En cas d'élévation anormale de la température de la machine et/ou d'autres équipements électriques, les ascenseurs doivent s'arrêter à un palier de façon à ce que les passagers puissent en sortir.

Un retour automatique des ascenseurs en service normal n'est possible qu'après un refroidissement suffisant.

6.1.1.3 Aucun dispositif d'extinction à eau ne peut se trouver dans la ou les gaines.

6.1.2 Conception.

6.1.2.1 L'ensemble constitué par une ou plusieurs gaines et l'éventuel local des machines, ainsi que les paliers d'ascenseurs, qui doivent former un sas, est limité par des parois EI 60.

Les parois extérieures peuvent être vitrées si elles répondent aux exigences du point 3.5.

Les portes d'accès entre le compartiment et le sas présentent EI₁ 30 et sont à fermeture automatique ou à fermeture automatique en cas d'incendie.

Si la superficie du sas est inférieure à la superficie de la cabine de l'ascenseur, la porte d'accès entre le compartiment et le sas est une porte battante EI₁ 30 à fermeture automatique en cas d'incendie asservie à une installation de détection d'incendie comprenant au minimum :

- une détection de fumées dans la gaine d'ascenseur ;
- et une détection de fumées dans le compartiment à proximité de la porte d'accès au sas.

Le palier du ou des ascenseur(s) peut être inclus dans le chemin d'évacuation.

Dans les cas visés au 4.2.2.8, le palier de l'ascenseur peut être le palier de l'escalier. La cage d'escalier et d'ascenseur ne forment dès lors plus qu'une.

Pour les bâtiments moyens ne comprenant pas plus de 6 appartements par niveau desservis par une même cage d'escaliers intérieure, le hall commun de ces appartements peut constituer le sas des ascenseurs.

Les portes donnant sur le hall commun de ces appartements peuvent s'ouvrir dans le sens opposé à l'évacuation et ne pas être sollicitées à la fermeture.

6.1.2.2 L'ensemble des portes palières de l'ascenseur présente E 30. La résistance au feu est déterminée selon la norme NBN EN 81-58 en exposant au feu la face située du côté du palier. La face du côté du palier sera testée avec les éventuels organes de commande et de contrôle qui en font partie.

ANNEXE 3/1: BATIMENTS MOYENS

Les portes palières testées selon d'autres méthodes sont acceptées conformément à l'arrêté royal du 12 avril 2016 relatif à la mise sur le marché des ascenseurs et des composants de sécurité pour ascenseurs, à condition de présenter au moins le même niveau de résistance au feu.

6.1.2.3 Les prescriptions des points 6.1.2.1 et 6.1.2.2 ne sont pas exigées dans les cas suivants :

- a) à tous les niveaux desservis par l'ascenseur, si cet ascenseur ne dessert que les niveaux d'un seul compartiment comprenant plusieurs niveaux ;
- b) aux niveaux desservis par l'ascenseur qui ne font partie que d'un seul compartiment comprenant plusieurs niveaux et ne formant pas un parking, si la conception de cet ascenseur aux autres niveaux satisfait aux prescriptions des points 6.1.2.1 et 6.1.2.2 ;
- c) aux niveaux où l'ascenseur donne directement à l'extérieur, si la conception de cet ascenseur aux autres niveaux satisfait aux prescriptions des points 6.1.2.1 et 6.1.2.2.

6.1.2.4 Ascenseurs et monte-charges dont la machinerie est dans un local des machines.

Les parois intérieures du local des machines qui ne donnent pas sur la gaine d'ascenseur présentent EI 60.

Les portes ou les trappes d'accès dans ces parois présentent EI₁ 30.

L'accès au local des machines est garanti au service d'incendie.

6.1.2.5 Ascenseurs oléo-hydrauliques.

Le local des machines est séparé de la gaine d'ascenseur. Les parois du local des machines présentent EI 120, y compris les parois qui donnent sur la gaine d'ascenseur.

L'accès au local des machines se fait :

- soit par un sas présentant les caractéristiques suivantes :
 1. comporter deux portes EI₁ 30 à fermeture automatique;
 2. avoir des parois EI 120;
 3. avoir une superficie minimale de 2 m²;
 4. être distinct des paliers et des sas des cages d'escaliers et ne pas être inclus dans le chemin d'évacuation;
- soit par une porte EI₁ 60 à fermeture automatique qui ne débouche pas dans une cage d'escaliers.

L'accès au local des machines est garanti au service d'incendie.

Le seuil des portes d'accès au local des machines est relevé de façon que la cuvette ainsi réalisée ait une capacité égale à 1,2 fois au moins la capacité d'huile des machines.

L'appareillage électrique ainsi que les canalisations électriques et hydrauliques, passant du local des machines vers la gaine d'ascenseur, sont situés à un niveau supérieur à celui que peut atteindre l'huile répandue dans le local des machines.

L'espace autour du trou de passage de ces canalisations est obturé par un système de calfeutrement présentant EI 120.

Une thermo-coupure est prévue dans le bain d'huile et dans les enroulements du moteur d'entraînement de la pompe.

ANNEXE 3/1: BATIMENTS MOYENS

Caractéristiques de l'huile :

- Point d'éclair en vase ouvert : ≥ 190 °C
- Point de feu : ≥ 200 °C
- Point de combustion spontanée : ≥ 350 °C

6.1.3 Ventilation.

6.1.3.1 La gaine, le local des machines ou l'ensemble gaine et local des machines sont pourvus d'une ventilation naturelle avec prise d'air extérieur.

Toutefois la gaine ou l'ensemble gaine et local des machines peuvent être pourvus d'une ventilation naturelle avec prise d'air intérieure à condition que la conception de l'ascenseur satisfait :

- soit au cas décrit en a) du point 6.1.2.3 ;
- soit au cas décrit en b) du point 6.1.2.3 de telle sorte que les niveaux où les prescriptions des points 6.1.2.1 et 6.1.2.2 ne sont pas exigées se situent au-dessus des autres niveaux.

6.1.3.2 Les orifices de ventilation présentent une section minimale de 1 % de la section horizontale de l'espace duquel l'air est prélevé.

Toutefois la gaine et le local des machines d'un ascenseur oléo-hydraulique doivent être ventilés indépendamment.

6.1.3.3 Les orifices de ventilation peuvent être munis de clapets de ventilation motorisés dont l'ouverture est au minimum commandée des manières suivantes :

- automatiquement pour assurer une aération suffisante aux passagers de l'ascenseur, même en cas d'arrêt prolongé ;
- automatiquement en cas d'élévation anormale de la température de la machine et/ou des organes de contrôle ;
- automatiquement en cas de détection d'un incendie dans la gaine d'ascenseur et/ou le local des machines ;
- automatiquement en cas de détection d'un incendie dans le bâtiment, si celui-ci est équipé d'une installation de détection d'incendie généralisée ;
- automatiquement en cas de défaillance de la source d'énergie, du dispositif d'alimentation ou du dispositif de commande (appareil à sécurité positive) ;
- manuellement via une commande située au niveau d'évacuation.

6.1.4 Fonctionnement en cas d'incendie.

Le fonctionnement des ascenseurs en cas d'incendie est conforme aux prescriptions suivantes ou à toute autre règle de bonne pratique présentant un niveau de sécurité équivalent, conformément à l'arrêté royal du 12 avril 2016 relatif à la mise sur le marché des ascenseurs et des composants de sécurité pour ascenseurs.

Le principe du fonctionnement de l'ascenseur en cas d'incendie est de ramener la cabine à un palier désigné, de permettre aux passagers de sortir puis de retirer l'ascenseur du service normal quand un signal indiquant un incendie est reçu de l'installation de détection d'incendie ou du dispositif de rappel manuel.

6.1.4.1 Le fonctionnement des ascenseurs en cas d'incendie est conforme aux prescriptions de la norme NBN EN 81-73.

6.1.4.2 Le palier de l'ascenseur au niveau d'évacuation est défini comme le palier désigné de l'ascenseur.

6.1.4.3 Chaque batterie d'ascenseurs est au moins munie d'un dispositif de rappel manuel située au niveau d'évacuation.

ANNEXE 3/1: BATIMENTS MOYENS

De plus, si le bâtiment est équipé d'une installation de détection d'incendie généralisée ou d'une installation de détection d'incendie dans les gaines d'ascenseurs et/ou les locaux des machines, cette installation doit transmettre un signal aux ascenseurs en cas d'incendie.

6.1.4.4 Lorsqu'une détection généralisée ou partielle est requise dans le bâtiment et que la machinerie des ascenseurs et monte-charges est dans la gaine, une détection de fumées sera placée dans la gaine.

6.1.4.5 Dans le cas où un incendie est détecté par une installation de détection d'incendie au palier correspondant au palier désigné principal, l'ascenseur doit recevoir un ou des signaux électriques supplémentaires afin de diriger la cabine vers le palier désigné de remplacement.

6.1.4.6 Lorsqu'en cas d'incendie les ascenseurs sont ramenés au palier désigné, des moyens doivent être prévus pour permettre au service d'incendie de vérifier facilement que les cabines sont présentes et que personne n'est enfermée.

Les ascenseurs qui, lors de leur arrivée au palier désigné, stationnent portes ouvertes et sont retirés du service normal, satisfont à cette exigence.

6.1.4.7 L'ascenseur ne peut être remis en service normal que par une personne compétente.

6.1.4.8 Pour les bâtiments pour lesquels la demande de construction a été introduite avant le 1^{er} avril 2017, les dispositions dérogatoires suivantes s'appliquent :

- Point 6.1.4.1 : Uniquement d'application aux ascenseurs conçus ou modernisés après le 31 mars 2017.

6.2 Paternosters, transporteurs à conteneurs et monte-charges à chargement et déchargement automatique.

6.2.1 Ils ont des salles de machines, gaines et paliers qui leur sont propres.

Les salles de machines doivent se trouver à la partie supérieure de la gaine. Les parois intérieures des salles des machines et des gaines présentent EI 60.

A l'arrivée de chaque niveau desservi doit exister un sas à parois EI 60. Les portes ou portillons d'accès présentent E 30, sont à fermeture automatique et sont testés avec la face du côté du palier vers le four.

La superficie du sas de chaque arrivée permet l'installation aisée des stations de départ et d'arrivée, ainsi que l'accès facile du personnel pour la desserte des stations. L'usage de ce sas est strictement limité à la desserte des stations.

Les ouvertures d'accès du sas à la gaine sont fermées par des portes ou des portillons.

Les faces des gaines situées du côté du compartiment et les accès pratiqués dans ces faces présentent EI 60.

Les portes palières ou portillons de ces appareils sont à manœuvre automatique et normalement fermés. Leur ouverture est subordonnée à la fermeture de l'autre porte ou portillon du sas.

Les passages éventuels des transporteurs horizontaux vers les paternosters et les monte-charges, ainsi que les passages de compartiment à compartiment, se font au travers d'un sas fermé par deux clapets ou portillons qui satisfont E 30.

Les clapets sont à manœuvre automatique et normalement fermés; l'ouverture d'un clapet ou portillon au passage d'un conteneur est subordonnée à la fermeture de l'autre.

ANNEXE 3/1: BATIMENTS MOYENS

Si les transporteurs à conteneur suivent un trajet continu horizontal et/ou vertical et traversent soit des compartiments, soit des niveaux, des sas sont prévus à chaque endroit de passage. Les parois des sas présentent EI 60.

Les deux clapets ou portillons présentent E 30. Ils sont testés avec la face palière vers le four. Ils sont à manœuvre automatique et normalement fermés. L'ouverture d'un clapet ou portillon au passage d'un conteneur est subordonnée à la fermeture de l'autre.

En cas d'incendie, les installations sont mises hors service.

6.2.2 L'installation de paternosters pour le transport de personnes est interdite.

6.3 Escaliers mécaniques.

6.3.1 Les escaliers mécaniques sont placés dans des gaines dont les parois présentent EI 60, sauf s'ils desservent un seul compartiment.

6.3.2 L'accès à la cage d'escaliers est assuré à chaque niveau, par une porte EI₁ 30 à fermeture ou à fermeture automatique en cas d'incendie.

6.3.3 L'escalier mécanique est mis à l'arrêt automatiquement dès détection d'un incendie dans un compartiment auquel il donne accès.

6.4 Ascenseurs particuliers.

Les ascenseurs particuliers et le fonctionnement de ceux-ci en cas d'incendie sont conformes aux prescriptions suivantes ou à toute autre règle de bonne pratique présentant un niveau de sécurité équivalent, conformément à l'arrêté royal du 12 avril 2016 relatif à la mise sur le marché des ascenseurs et des composants de sécurité pour ascenseurs.

6.4.1 Ascenseurs destinés à l'évacuation de personnes à mobilité réduite.

Lorsqu'un ascenseur destiné à l'évacuation de personnes à mobilité réduite est obligatoire, il doit répondre aux prescriptions suivantes en plus des prescriptions reprises au point 6.1.

6.4.1.1 Cet ascenseur doit être conçu et construit de façon à ne pas entraver ou empêcher l'accès et l'usage par des personnes à mobilité réduite.

6.4.1.2 A tous les niveaux, les paliers de l'ascenseur doivent former un sas conforme au point 6.1.2.1 dont la superficie est égale ou supérieure à la superficie de la cabine de l'ascenseur.

6.4.1.3 Les cabines d'ascenseurs sont accessibles, au moins, à une personne en fauteuil roulant et une personne accompagnante.

Les dimensions minimales des cabines d'ascenseur sont de 1,1 m (largeur) x 1,4 m (profondeur).

6.4.1.4 Les portes palières sont à ouverture et fermeture automatique et ont une largeur utile d'au moins 0,90 m.

6.4.1.5 L'évacuation est réalisée sous le contrôle d'une personne compétente. A cet effet, l'ascenseur est équipé d'un interrupteur à clé "évacuation" permettant à une personne compétente de prendre le contrôle de l'ascenseur.

6.4.1.6 Une signalisation lumineuse indiquant qu'il s'agit d'un ascenseur destiné à l'évacuation de personnes à mobilité réduite doit s'éclairer lorsque l'ascenseur est en service d'évacuation.

ANNEXE 3/1: BATIMENTS MOYENS

Les dimensions minimales de la signalisation sont de 6 cm (largeur) x 3 cm (hauteur).

La signalisation lumineuse est installée au-dessus ou à côté de chaque porte palière, à une hauteur comprise entre 1,8 m et 2,5 m du sol, et dans la cabine à une hauteur comprise entre 1,6 m et 1,8 m.

6.4.1.7 L'ascenseur doit comporter un système d'intercommunication permettant une communication vocale bidirectionnelle lorsque l'ascenseur est en mode d'évacuation. Celui-ci doit permettre de communiquer entre la cabine, le niveau d'évacuation et le local des machines ou le tableau des opérations de secours.

L'équipement de communication dans la cabine et au niveau d'évacuation doit comporter un microphone et un haut-parleur encastrés, et non un combiné téléphonique.

Le câblage du système de communication doit être contenu à l'intérieur de la gaine de l'ascenseur et/ou du local des machines s'il y a lieu.

6.4.1.8 A l'exception des ascenseurs ne desservant que deux niveaux, chaque palier de l'ascenseur doit comporter un système d'intercommunication permettant une communication vocale bidirectionnelle lorsque l'ascenseur est en mode d'évacuation. Celui-ci doit permettre de communiquer entre chaque palier, le niveau d'évacuation et le local des machines ou le tableau des opérations de secours, afin d'identifier les étages où se trouvent des personnes handicapées nécessitant une évacuation et de retransmettre de cette information à la personne chargée de l'évacuation.

L'équipement de communication à chaque palier et au niveau d'évacuation doit comporter un microphone et un haut-parleur encastrés, et non un combiné téléphonique.

Ce système de communication est conçu de telle manière que son fonctionnement reste assuré même en cas de défaillance du système de communication de l'ascenseur prévu au point 6.4.1.7.

6.4.2 Ascenseurs destinés aux services d'incendie.

Lorsqu'un bâtiment est équipé d'un ou plusieurs ascenseurs destinés aux services d'incendie, ils doivent répondre aux prescriptions suivantes en plus des prescriptions reprises au point 6.1.

6.4.2.1 Les ascenseurs destinés aux services d'incendie et le fonctionnement de ceux-ci en cas d'incendie sont conformes aux prescriptions de la norme NBN EN 81-72.

6.4.2.2 A tous les niveaux, les paliers de l'ascenseur doivent former un sas conforme au point 6.1.2.1 dont la superficie est égale ou supérieure à la superficie de la cabine de l'ascenseur.

6.4.2.3 Si dans une batterie d'ascenseur, il n'y a pas de mur EI 60 intermédiaire pour séparer l'ascenseur destiné aux services d'incendie des autres ascenseurs dans une gaine commune, alors tous les ascenseurs et leurs équipements électriques doivent avoir la même protection contre l'incendie que l'ascenseur destiné aux services d'incendie.

6.4.2.4 Les dimensions minimales des cabines d'ascenseur sont de 1,1 m (largeur) x 2,1 m (profondeur).

6.4.2.5 Les portes palières sont à ouverture et fermeture automatique et ont une largeur utile de 0,80 m au moins.

6.4.2.6 Au palier du niveau d'accès des services d'incendie, un interrupteur à clé "pompier" est prévu pour permettre au service d'incendie de prendre le contrôle de l'ascenseur.

6.4.2.7 L'ascenseur doit pouvoir atteindre l'étage le plus éloigné du niveau d'accès des services d'incendie en moins de 60 secondes après la fermeture des portes.

ANNEXE 3/1: BATIMENTS MOYENS

6.4.3 Dispositions dérogatoires.

Pour les bâtiments pour lesquels la demande de construction a été introduite avant le 1^{er} avril 2017, les dispositions dérogatoires suivantes s'appliquent :

- Point 6.4.1.4 : Les portes palières des ascenseurs conçus avant le 1^{er} avril 2017 sont à ouverture et fermeture automatique et ont une largeur utile d'au moins 0,80 m.
- Points 6.4.1.6, 6.4.1.7 et 6.4.1.8 : Uniquement d'application aux ascenseurs conçus ou modernisés après le 31 mars 2017.
- Points 6.4.2 : Pas d'application.

6.5 Installations électriques de basse tension, de force motrice, d'éclairage et de signalisation.

6.5.1 Sans préjudice des textes légaux et réglementaires en la matière, le Règlement général sur les installations électriques (R.G.I.E.) est d'application.

6.5.2 Les canalisations électriques alimentant des installations ou appareils dont le maintien en service est indispensable en cas de sinistre sont placées de manière à répartir les risques de mise hors service général.

Pour leur tracé jusqu'au compartiment où se trouvent les installations, les canalisations électriques présentent la résistance au feu suivante :

- a) soit une résistance au feu propre qui est au minimum
 - PH 60 selon la NBN EN 50200 pour les canalisations électriques dont le diamètre extérieur est ≤ 20 mm et dont les conducteurs ont une section $\leq 2,5$ mm²;
 - Rf 1 h selon add. 3 de la NBN 713-020 pour les canalisations dont le diamètre extérieur est > 20 mm ou dont les conducteurs ont une section $> 2,5$ mm² ;
- b) soit Rf 1 h selon l'add. 3 de la NBN 713-020 pour les canalisations sans résistance au feu propre qui sont placées dans une gaine.

Ces exigences ne sont pas d'application si le fonctionnement des installations ou appareils reste assuré même si la source d'énergie qui les alimente est interrompue.

Les installations ou appareils visés sont :

- a) l'éclairage de sécurité et éventuellement l'éclairage de remplacement;
- b) les installations d'annonce, d'alerte et d'alarme;
- c) les installations d'évacuation des fumées;
- d) les pompes à eau pour l'extinction du feu et, éventuellement, les pompes d'épuisement;
- e) les ascenseurs particuliers visés au point 6.4.

6.5.3 Sources autonomes de courant.

Les circuits dont il est question au 6.5.2 doivent pouvoir être alimentés par une ou plusieurs sources autonomes de courant dont la puissance est suffisante pour alimenter simultanément toutes les installations raccordées à ces circuits.

Dès que l'alimentation normale en énergie électrique fait défaut, les sources autonomes assurent automatiquement et dans un délai d'une minute, le fonctionnement des installations susdites pendant une heure.

6.5.4 Eclairage de sécurité.

L'éclairage de sécurité satisfait aux prescriptions des normes NBN EN 1838, NBN EN 60598-2-22 et NBN EN 50172.

ANNEXE 3/1: BATIMENTS MOYENS

Cet éclairage de sécurité peut être alimenté, par la source de courant normal, mais, en cas de défaillance de celle-ci, l'alimentation est fournie par une ou plusieurs source(s) autonome(s).

L'éclairage de sécurité peut être fourni par des appareils autonomes branchés sur le circuit alimentant l'éclairage normal concerné, si ces appareils présentent toute garanties de bon fonctionnement.

6.6 Installations alimentées en gaz combustible et distribué par canalisations.

Les installations alimentées en gaz combustible plus léger que l'air répondent à :

- la NBN D 51-001 - Chauffage central, ventilation et conditionnement d'air - Locaux pour poste de détente de gaz naturel;
- la NBN D 51-003 - Installations alimentées au gaz combustible plus léger que l'air, distribué par canalisations;
- la NBN D 51-004 - Installations alimentées au gaz combustible plus léger que l'air, distribué par des canalisations. - Installations particulières.

6.7 Installations aérauliques.

S'il y a une installation aéraulique présente, cette installation doit répondre aux exigences suivantes:

6.7.1 Conception des installations.

6.7.1.1 Intégration de locaux ou espaces confinés dans des conduits.

Aucun local ou espace confiné, même sous comble ou en sous-sol, ne peut être intégré au réseau de conduits d'air, à moins de satisfaire aux prescriptions imposées aux conduits.

6.7.1.2 Utilisation des cages d'escaliers dans les circuits d'air.

Aucune cage d'escaliers ne peut servir à l'alimentation ou à l'évacuation d'air d'autres locaux.

6.7.1.3 Limitation du recyclage d'air.

L'air extrait des locaux présentant des risques particuliers d'incendie, local de stockage de produits inflammables, chaufferie, cuisine, garage, parking, poste de transformation, local d'entreposage des ordures, ne peut pas être remis en circulation et doit être évacué à l'extérieur.

L'air extrait d'autres locaux peut être :

- soit remis en circulation vers les mêmes locaux, à condition que le conduit de recyclage soit équipé d'un clapet coupe-fumée conforme au 6.7.5;
- soit pulsé dans d'autres locaux s'il sert à compenser l'évacuation d'air des systèmes d'extraction mécanique avec évacuation à l'extérieur, à condition qu'il y ait un clapet coupe-fumée supplémentaire et un système de conduits destiné à l'évacuation à l'extérieur de cet air recyclé.

Dans les deux cas, une détection de fumée doit être installée dans l'air recyclé en amont du clapet coupe-fumée. Si des fumées sont détectées dans l'air recyclé, les groupes de traitement d'air sont mis à l'arrêt, les clapets coupe-fumée sont fermés et, dans le second cas, le système de conduits destinés à l'évacuation vers l'extérieur de l'air recyclé est automatiquement ouvert et prêt à fonctionner en cas de mise en route des groupes de traitement d'air par le service d'incendie.

Les dispositions précitées (clapet coupe-fumée sur l'air recyclé et détection de fumée dans le conduit d'extraction) ne sont cependant pas requises pour les groupes de traitements d'air qui ne desservent qu'un seul local ayant un débit total inférieur ou égal à 5000 m³/h.

ANNEXE 3/1: BATIMENTS MOYENS

6.7.2 Construction des conduits d'air.**6.7.2.1 Conduits d'air dans les chemins d'évacuation.**

Dans les chemins d'évacuation, ainsi que dans les gaines techniques et les endroits inaccessibles après l'achèvement du bâtiment, les conduits sont en matériaux A1 ; les produits d'isolation, leurs revêtements inclus sont au moins A2-s1, d0.

Les conduits flexibles sont au moins classe B-s1, d0 et ont une longueur maximale de 1 m.

Dans les chemins d'évacuation, les conduits d'extraction et leurs suspentes **présentent une stabilité au feu d'au moins ½ h.**

Cette condition est satisfaite lorsque :

- soit les conduits et leur suspentes ont EI 30 (ho i←o) ou EI 30 (ve i←o) suivant qu'ils sont placés respectivement horizontalement ou verticalement ;
- soit les conduits sont suspendus de telle façon qu'ils répondent aux prescriptions suivantes :
 - suspentes en acier
 - entraxe des suspentes ≤ 1 mètre
 - force par point de suspension ≤ 500 N
 - tension dans les suspentes ≤ 18N/mm²
 - la distance entre les conduits et les suspentes ≤ 5 cm
 - tension de cisaillement ≤ 10 N/mm²

6.7.2.2 Conduits d'extraction de cuisines collectives.

Les conduits d'extraction de cuisines collectives sont en matériaux de la classe A1.

Les conduits d'extraction situés en dehors des cuisines collectives sont

- soit placés dans des gaines dont les parois présentent EI 60;
- soit présentent EI 60 (ho i ↔ o) ou EI 60 (ve i ↔ o) suivant qu'ils sont placés respectivement horizontalement ou verticalement.

Les conduits d'extraction situés dans les cuisines collectives et leurs suspentes **présentent une stabilité au feu d'au moins ½ h.**

Cette condition est satisfaite lorsque :

- soit les conduits et leur suspentes ont EI 30 (ho i←o) ou EI 30 (ve i←o) suivant qu'ils sont placés respectivement horizontalement ou verticalement;
- soit les conduits sont suspendus de telle façon qu'ils répondent aux prescriptions suivantes:
 - suspentes en acier
 - entraxe des suspentes ≤ 1 mètre
 - force par point de suspension ≤ 500 N
 - tension dans les suspentes ≤ 18N/mm²
 - la distance entre les conduits et les suspentes ≤ 5 cm
 - tension de cisaillement ≤ 10 N/mm²

6.7.3 Traversées de parois par des conduits d'air.**6.7.3.1 Généralités.**

Les traversées de parois par des conduits d'air doivent en règle générale répondre au 3.1.

Cette prescription ne vaut pas pour la traversée de parois EI 30 par des conduits d'air, aux conditions suivantes:

- les conduits d'air sont en matériaux de la classe A1 sur une distance de minimum 1 m de part et d'autre de la paroi traversée;

ANNEXE 3/1: BATIMENTS MOYENS

- les conduits d'air qui sont raccordés à ces traversées et qui traversent des chemins d'évacuation horizontaux ne peuvent être raccordés aux bouches d'air qui se trouvent dans ces chemins d'évacuation;
- il s'agit d'un compartiment comprenant uniquement des locaux à occupation diurne.

6.7.3.2 Traversées avec clapets résistant au feu

Aucun conduit d'air ne peut :

- traverser une paroi pour laquelle une résistance au feu supérieure ou égale à EI 60 est exigée
- traverser une paroi entre deux compartiments pour laquelle une résistance au feu supérieure ou égale à EI 60 est exigée ou une paroi d'une gaine pour laquelle une résistance supérieure ou égale à EI 30 est exigée

sauf s'il satisfait à une des conditions suivantes:

- a) un clapet résistant au feu avec une résistance au feu (EI-S) équivalente à celle exigée pour la paroi traversée et qui est conforme au 6.7.4 est placé au droit de la traversée de la paroi.
Toutefois ce clapet peut être déporté de la paroi et relié par un conduit à cette paroi traversée pour autant que l'ensemble conduit et clapet présente une résistance au feu (EI-S) équivalente à celle exigée pour la paroi traversée;
- b) le conduit présente une résistance au feu EI $i \leftrightarrow o$ équivalente à celle exigée pour la paroi traversée ou est placé dans une gaine présentant la même résistance au feu que celle exigée pour la paroi traversée sur toute la longueur de la traversée d'un compartiment ou du volume protégé et ne peut y déboucher à moins que l'orifice soit pourvu d'un clapet répondant à l'alinéa a) ci-dessus;
- c) le conduit répond simultanément aux conditions suivantes:
 - la section de la traversée n'est pas supérieure à 130 cm²;
 - dans la traversée de la paroi, il est équipé d'un mécanisme qui en cas d'incendie obture la traversée et présente ensuite une résistance au feu équivalente à celle exigée pour la paroi traversée.

Les conduits d'air situés dans des gaines qui leur sont exclusivement réservés et qui débouchent à leur extrémité supérieure dans un local technique contenant uniquement les groupes de traitements d'air qu'ils relient peuvent traverser les parois du local technique sans dispositifs complémentaires. Dans ce cas, l'aération des gaines doit être réalisée via le local technique, comme exigé au 5.1.5.1.

6.7.4 Clapets résistant au feu.

6.7.4.1 Commande

On distingue deux types de commandes:

Type A : le clapet se ferme automatiquement lorsque la température du flux d'air dépasse une valeur limite déterminée

Type B : clapet de type A qui peut en outre être fermé par une commande à distance au moyen d'un système à sécurité positive.

La fermeture se fait par un système qui ne requiert pas d'énergie extérieure.

Lorsqu'une installation de détection incendie généralisée est requise, les clapets résistant au feu situés aux limites des compartiments sont de type B.

En cas de détection, les clapets du compartiment sinistré sont fermés automatiquement.

ANNEXE 3/1: BATIMENTS MOYENS

On entend par “limites des compartiments”:

- les parois de séparation vers d'autres compartiments;
- les parois de gaines de conduits qui traversent le compartiment;
- les parois entre le compartiment et les cages d'escaliers.

6.7.4.2 Performance du clapet.

Le clapet résistant au feu placé dans les traversées de parois présente les performances suivantes:

Résistance au feu de la paroi	Résistance au feu du clapet
EI 120	EI 120 (ho i ↔ o) S EI 120 (ve i ↔ o) S
EI 60	EI 60 (ho i ↔ o) S EI 60 (ve i ↔ o) S
EI 30	EI 30 (ho i ↔ o) S EI 30 (ve i ↔ o) S

Tableau 3.2 – Clapets résistant au feu

En absence de marquage CE, le clapet répond aux exigences suivantes :

- a) après 250 manœuvres successives de fermeture et d'ouverture, un clapet de même fabrication ne peut présenter aucune détérioration ou déformation;
- b) le clapet résiste à l'atmosphère corrosive dans laquelle il est placé;
- c) le bon fonctionnement du clapet ne nécessite aucune lubrification périodique ;
- d) le caisson du clapet comporte à l'extérieur un indicateur de position et une flèche indélébile indiquant le sens de circulation de l'air. Une plaque signalétique renseigne sur les dimensions intérieures du clapet, le nom du constructeur, le numéro et l'année de fabrication; elle comporte un repère bien visible et indélébile désignant un appareil de protection contre l'incendie;
- e) après fonctionnement le réarmement du clapet doit être possible.

6.7.4.3 Installation du clapet.

La fixation et le scellement du clapet dans la paroi traversée assurent la stabilité du clapet, indépendamment des deux conduits, même si l'un des conduits disparaît.

En vue de l'inspection et de l'entretien du clapet, un portillon d'inspection aisément accessible est placé soit sur le caisson, soit sur la gaine à proximité immédiate du clapet. Ce portillon présente la même résistance au feu que celle exigée pour le conduit.

Afin de faciliter la localisation du clapet résistant au feu, un repère bien visible et indélébile indiquant un appareil de protection contre l'incendie portant les mots "clapet résistant au feu" est placé sur le portillon d'inspection ou dans le local à l'aplomb du clapet.

6.7.5 Clapets coupe-fumée.

Le clapet coupe-fumée satisfait aux conditions suivantes:

1. l'étanchéité du clapet doit présenter l'une des performances suivantes :
 - a) en position de fermeture et pour une différence de pression statique de 500 Pa, la fuite d'air ne peut pas dépasser 60 l/s.m² ;
 - b) classe 3 suivant la norme NBN EN 1751 ;
2. le joint utilisé pour obtenir cette étanchéité résiste durant 2 h à des températures variant de -20°C à 100°C après quoi le clapet satisfait encore à l'essai d'étanchéité décrit ci-dessus ;

ANNEXE 3/1: BATIMENTS MOYENS

3. le système de fermeture du clapet coupe-fumée est à sécurité positive.**6.7.6 Commande en cas d'incendie des installations aérauliques**

Dans les zones du bâtiment qui sont équipées d'une installation de détection d'incendie, les groupes de traitements d'air qui desservent uniquement le compartiment sinistré sont arrêtés en cas de détection d'un incendie.

Le placement d'un tableau central de commande en cas d'incendie destiné à desservir certains éléments des installations aérauliques peut en fonction du risque être imposé par le service d'incendie compétent. Dans ce cas, ce tableau est placé à un endroit qui est aisément accessible par le service d'incendie et qui est situé au niveau d'accès habituel.

6.8 Annonce, alerte, alarme et moyens d'extinction des incendies.

Ces dispositifs sont déterminés sur avis du service d'incendie compétent.

6.8.1 Les dispositifs d'annonce et d'extinction sont obligatoires dans les bâtiments.

6.8.2 Nombre et emplacement des appareils d'annonce, d'alerte, d'alarme et d'extinction.

6.8.2.1 Le nombre d'appareils est déterminé par les dimensions, la situation et le risque existant dans les locaux.

Les appareils sont répartis judicieusement et en nombre suffisant pour desservir tout point du lieu considéré.

6.8.2.2 Les appareils qui nécessitent une intervention humaine sont placés en des endroits visibles ou convenablement repérés et facilement accessibles en toutes circonstances. Ils sont notamment placés à proximité des baies de passage vers l'extérieur, sur les paliers, dans les dégagements et de manière à ne pas gêner la circulation et à ne pas être détériorés ou renversés.

A l'extérieur, ils sont, au besoin, mis à l'abri des intempéries.

6.8.2.3 La signalisation est conforme à la réglementation en vigueur.

6.8.3 Annonce des incendies.

6.8.3.1 L'annonce de la découverte ou de la détection d'un incendie est transmise, sans délai, aux services d'incendie par un moyen d'annonce dans chaque compartiment; dans les bâtiments dont la superficie par niveau est inférieure à 500 m² un seul moyen d'annonce suffit par bâtiment.

6.8.3.2 Les liaisons nécessaires sont assurées à tout moment et sans délai par des lignes téléphoniques ou électriques ou par tout autre système présentant les mêmes garanties de fonctionnement et les mêmes facilités d'emploi.

6.8.3.3 Chaque appareil, par lequel la liaison peut ainsi être établie et nécessitant une intervention humaine, porte un avis mentionnant sa destination et son mode d'emploi.

S'il s'agit d'un appareil téléphonique, cet avis indique le numéro d'appel à former, sauf s'il y a liaison directe ou automatique.

6.8.4 Alerte et alarme.

Les signaux ou messages d'alerte et d'alarme sont perceptibles par toutes les personnes intéressées et ne peuvent être confondus entre eux et avec d'autres signaux.

ANNEXE 3/1: BATIMENTS MOYENS

Leurs circuits électriques sont distincts.

6.8.5 Moyens d'extinction.**6.8.5.1 Généralités.**

Les moyens d'extinction comprennent des appareils ou des installations automatiques ou non.

Les extincteurs et les robinets d'incendie armés sont dits de première intervention, c'est-à-dire qu'ils sont destinés à être manœuvrés par l'occupant.

6.8.5.2 Extincteurs portatifs ou mobiles.

En présence de risques particuliers, ils sont choisis en fonction de la nature et de l'importance de ces risques.

6.8.5.3 Robinets d'incendie armés et hydrants muraux.**6.8.5.3.1** Leur nombre et l'emplacement sont choisis en fonction de la nature et de l'importance des risques d'incendie.

Un robinet d'incendie armé n'est pas requis lorsque la superficie d'un bâtiment est inférieure à 500 m², (excepté pour les risques spéciaux). Dans les autres cas, le nombre de robinets d'incendie armés est déterminé de la manière suivante :

1. le jet de la lance atteint chaque point du compartiment
2. les compartiments dont la superficie est supérieure à 500 m² disposent d'un robinet d'incendie armé au moins.

Le demi-raccord de refoulement des éventuels hydrants muraux est adapté aux raccords utilisés par les services d'incendie

6.8.5.3.2 La colonne montante qui alimente d'éventuels appareils en eau sous pression a les caractéristiques suivantes :

le diamètre intérieur et la pression d'alimentation sont tels que la pression à l'hydrant le plus défavorisé satisfait aux prescriptions de la NBN EN 671-1 en tenant compte que trois robinets d'incendie armés doivent pouvoir être utilisés simultanément pendant ½ h.

6.8.5.3.3 Les éventuels appareils sont, sans manœuvre préalable, alimentés en eau sous pression. Cette pression est de 2,5 bar au minimum au point le plus défavorisé.**6.8.5.4 Bouches et bornes d'incendie.****6.8.5.4.1** Les bouches et les bornes sont raccordées au réseau public de la distribution d'eau par une conduite dont le diamètre intérieur minimal est de 80 mm.

Si le réseau public de distribution d'eau n'est pas en mesure de satisfaire à cette condition, il y a lieu de recourir à d'autres sources d'approvisionnement dont la capacité minimale est de 50 m³, **sauf si tout le bâtiment est équipé d'une installation d'extinction automatique de type sprinklage.**

6.8.5.4.2 Le nombre et la localisation des bouches ou des bornes d'incendie sont déterminés en concertation avec le service d'incendie territorialement compétent.

Dans les zones industrielles, commerciales ou à forte densité de population, les prises d'eau sont à une distance maximale de 100 m les unes des autres. Ailleurs, elles sont réparties en raison de l'emplacement des bâtiments ou établissements à protéger contre l'incendie sans que les distances à parcourir entre l'entrée de chacun des bâtiments ou établissements et la bouche ou la borne la plus proche soit supérieure à 200 m.

ANNEXE 3/1: BATIMENTS MOYENS

- 6.8.5.4.3 Les bouches ou les bornes sont installées à une distance horizontale de 0,60 m au moins de la bordure des voies, chemins ou passages sur lesquels les véhicules automobiles sont susceptibles de circuler ou d'être rangés.

ANNEXE 4: BATIMENTS ELEVES

0 GENERALITES.**0.1 Objet.**

Le présent règlement de base fixe les conditions minimales auxquelles doivent répondre la conception, la construction et l'aménagement des bâtiments élevés (BE) afin de :

- a) prévenir la naissance, le développement et la propagation d'un incendie;
- b) assurer la sécurité des personnes;
- c) faciliter de façon préventive l'intervention du service d'incendie.

0.2 Domaine d'application.

0.2.1 La présente annexe est applicable aux bâtiments suivants à construire et aux extensions suivantes de bâtiments existants, pour lesquels la demande de construction est introduite après le 31 décembre 1997 et avant le 1^{er} décembre 2012 :

1. les bâtiments élevés;
2. les extensions de bâtiments qui après la réalisation forment un bâtiment élevé;
3. les locaux ou parties de bâtiments élevés dans lesquels il y a une activité industrielle et dont la superficie totale est inférieure ou égale à 500 m², aux conditions suivantes :
 - dans le bâtiment il y a principalement des activités non industrielles et la superficie totale des locaux avec activité industrielle est plus petite que la superficie du reste du bâtiment;
 - les activités industrielles dans ces locaux sont des activités de soutien des activités non industrielles du même compartiment;
 - il n'y a pas de locaux à occupation nocturne dans le compartiment où il y a des activités industrielles.

0.2.2 Sont cependant exclus du champ d'application de la présente annexe :

1. les bâtiments industriels ;
2. les bâtiments visés au point 4 du point 0.2.1 de l'annexe 3.

0.3 Terminologie - voir annexe 1.

0.4 Réaction au feu des matériaux - voir annexe 5.

0.5 Planches *[Les planches sont reprises aux endroits où elles sont mentionnées]*

- 0.5.1 Planche I - Façades
- 0.5.2 Planche II - Façades
- 0.5.3 Planche III - Toitures des constructions voisines
- 0.5.4 Planche IV - Toitures

1 IMPLANTATION ET CHEMINS D'ACCES.**1.1 [Accessibilité et possibilités de stationnement des services d'incendie]**

Le bâtiment est accessible en permanence aux véhicules automobiles.

Les véhicules disposeront pour cela d'une possibilité d'accès et d'une aire de stationnement:

- soit sur la chaussée carrossable de la voie publique;
- soit sur une voie d'accès spéciale à partir de la chaussée carrossable de la voie publique et

ANNEXE 4: BATIMENTS ELEVES

qui présente les caractéristiques suivantes:

- largeur libre minimale: 4 m; si la voie d'accès est en impasse, sa largeur est de 8 m ;
- rayon de braquage minimal: 11 m (courbe intérieure) et 15 m (courbe extérieure) ;
- hauteur libre minimale: 4 m;
- pente maximale: 6%;
- capacité portante: suffisante pour que des véhicules dont la charge par essieu est de 13t maximum, puissent y circuler et y stationner sans s'enliser, même s'ils déforment le terrain;
Pour les ouvrages d'art situés sur les voies d'accès, on se conforme à la NBN B 03-101.
- permettre la présence simultanée de 3 véhicules de 15 t;
- la distance entre le bord de cette voie et le plan de la façade est comprise entre 4 m et 10 m.

Les véhicules en stationnement ne peuvent pas entraver le passage et la mise en place des véhicules des services d'incendie sur ces voies d'accès.

Une de ces voies d'accès au moins permet la circulation, le stationnement et la manœuvre des véhicules et du matériel des services d'incendie.

1.2 [Accessibilité des façades aux services d'incendie]

Au moins une des longues façades doit être longée par une voie accessible aux véhicules des services d'incendie et si cette façade ne comporte pas d'entrée principale, la voie doit longer en outre une façade comportant une telle entrée.

La distance entre le bord de cette voie et le plan de la façade doit être comprise entre 4 m et 10 m.

La distance à parcourir depuis cette voie jusqu'aux ascenseurs prioritaires (voir 6.1.5), ne peut être supérieure à 30 m.

Si un socle supporte un ou plusieurs bâtiment(s), l'une des deux dispositions suivantes est d'application :

- la plate-forme du socle est accessible aux véhicules des services d'incendie, moyennant respect des prescriptions du 1.1, à l'exception de la pente de la rampe d'accès qui peut atteindre 12 %.
- au moins une des façades de chaque bâtiment est accessible par une voie de circulation normale à ciel ouvert ou par une voie en tunnel comportant tous les 25 m une ouverture à ciel ouvert d'au moins 15 m x 7 m.

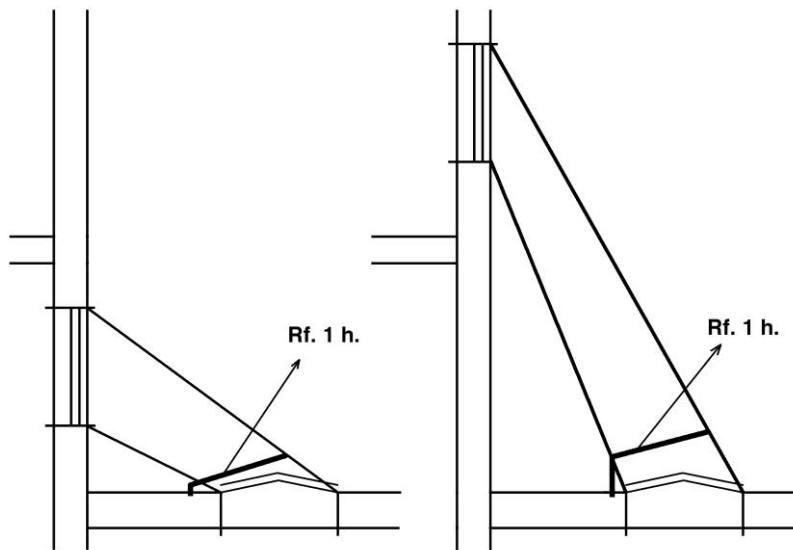
1.3 [Annexes etc.]

Les constructions annexes, avancées de toiture, auvents, ouvrages en encorbellement ou autres adjonctions ne sont autorisées que si elles ne compromettent ni l'évacuation et la sécurité des usagers, ni l'action des services d'incendie.

Si les façades vitrées du bâtiment dominant des constructions faisant ou non partie de ce bâtiment, les toitures de ces constructions satisfont aux conditions suivantes:

- Rf 2 h sur une distance horizontale minimale de 5 m à partir de ces façades
- et sur cette distance, ni lanterneaux, ni aérateurs ni exutoires de fumée ni ouvertures ne peuvent être installés, sauf si

ANNEXE 4: BATIMENTS ELEVES



- ces ouvertures sont séparées des ouvertures dans les façades par un élément de construction Rf 1 h (planche III);
- ou la superficie totale de ces ouvertures n'est pas plus grande que 100 cm².

Si ces toitures ne présentent pas ces caractéristiques, la façade du BE qui les domine ne peut être vitrée.

1.4 [Distance horizontale entre bâtiments]

La distance horizontale, dégagée de tout élément combustible, séparant un BE d'un bâtiment opposé, est de 8 m au moins, sauf si les parois répondent aux exigences telles que définies pour les bâtiments contigus.

Les parois qui séparent des bâtiments contigus présentent Rf 4 h.

Dans ces parois une communication entre ces bâtiments est autorisée par un sas, pour autant qu'il présente les caractéristiques suivantes :

1. ne pas déboucher dans une cage d'escalier;
2. avoir deux portes à fermeture automatique Rf 1 h;
3. avoir des parois Rf 2 h;
4. avoir une superficie de minimum 2 m².

1.5 [Distance au poste de lutte contre l'incendie]

Les BE de plus de 50 m de hauteur sont implantés à moins de 10 km, par voie carrossable, d'un poste de lutte contre l'incendie

2 COMPARTIMENTAGE ET EVACUATION.

2.1 [Taille des compartiments]

Le bâtiment est divisé en compartiments dont la superficie est inférieure à 2500 m², sauf pour les parkings (voir 5.2).

ANNEXE 4: BATIMENTS ELEVES

En ce qui concerne les bâtiments, visés aux alinéas précédents, la superficie d'un compartiment peut dépasser 2500 m² s'il est équipé d'une installation d'extinction automatique et d'une installation d'évacuation de fumée et de chaleur, qui répondent aux normes ou aux règles de l'art en la matière, agréées par le Ministre de l'Intérieur, selon la procédure et les conditions qu'il détermine.

La hauteur d'un compartiment correspond à la hauteur d'un niveau.

Toutefois les exceptions suivantes sont admises :

- les parkings à plusieurs niveaux (voir 5.2);
- la hauteur d'un compartiment peut s'étendre à deux niveaux superposés avec escalier de communication intérieure (duplex), pour autant que la somme de leur superficie cumulée ne dépasse pas 2500 m²;
si un duplex se trouve aux deux derniers niveaux, la superficie du compartiment peut s'étendre à 2500 m² par niveau;
- le rez-de-chaussée et le premier étage ou l'entresol peuvent former un seul compartiment, dont le volume total ne dépasse pas 25000 m³;
- la hauteur d'un compartiment peut s'étendre à plusieurs niveaux superposés si ce compartiment comporte uniquement des locaux techniques (voir 5.1.1).
- la hauteur d'un compartiment peut s'étendre à plusieurs niveaux (atrium) à condition que
 - ce compartiment soit équipé d'une installation d'extinction automatique et d'une installation d'évacuation de fumée et de chaleur, qui répondent aux normes ou aux règles de l'art en la matière, agréées par le Ministre de l'Intérieur, selon la procédure et les conditions qu'il détermine.
 - et que les moyens d'évacuation du bâtiment satisfassent aux dispositions de cette annexe, sans qu'il puisse être tenu compte de l'évacuation via le compartiment de l'atrium.

2.2 Evacuation des compartiments.

2.2.1 Nombre de sorties.

Chaque compartiment est desservi au moins par :

- 2 sorties;
- 2 + n sorties, n étant le nombre entier immédiatement supérieur au quotient du nombre maximal de personnes occupant ou pouvant se trouver dans le compartiment par 1000, si l'occupation est égale ou supérieure à 500 personnes.

Le service d'incendie apprécie si un nombre supérieur de sorties est nécessaire en fonction de l'occupation et de la configuration des locaux.

Si l'occupation est de 50 ou supérieure à 50 personnes, le nombre de sorties des niveaux et des locaux est déterminé de la même manière que pour les compartiments.

Pour les deux niveaux en sous-sol immédiatement en-dessous du niveau d'évacuation, il suffit à chaque niveau, de n'avoir qu'une sortie à condition que ces niveaux ne contiennent que des locaux comme des débarras et qu'à chaque niveau aucun point ne soit distant de plus de 15 m de la sortie ou de la cage d'escalier.

Dans le cas d'un compartiment s'étendant à plusieurs niveaux (atrium) les moyens d'évacuation du bâtiment doivent satisfaire aux dispositions de cette annexe, sans qu'il puisse être tenu compte de l'évacuation via le compartiment de l'atrium.

ANNEXE 4: BATIMENTS ELEVES

2.2.2 Les sorties.

Les sorties sont situées dans des zones opposées du compartiment.

Les compartiments qui ne sont pas situés au niveau normal d'évacuation sont reliés à ce niveau par des escaliers intérieurs ou extérieurs, (pour les distances horizontales voir 4.4).

En ce qui concerne les niveaux en sous-sol, l'exigence de l'accès aux escaliers est satisfaite par une sortie répondant aux critères fixés pour le niveau d'évacuation.

Pour les parkings : voir 5.2.

A un niveau d'évacuation, chaque escalier conduit à l'extérieur soit directement soit par un chemin d'évacuation distinct satisfaisant aux prescriptions du 4.4.3.

3 PRESCRIPTIONS RELATIVES A CERTAINS ELEMENTS DE CONSTRUCTION.**3.1 Traversées des parois.**

La traversée par des conduites de fluides ou d'électricité et les joints de dilatation d'un élément de construction ne peuvent altérer le degré de résistance au feu exigé pour cet élément.

3.2 Eléments structuraux.

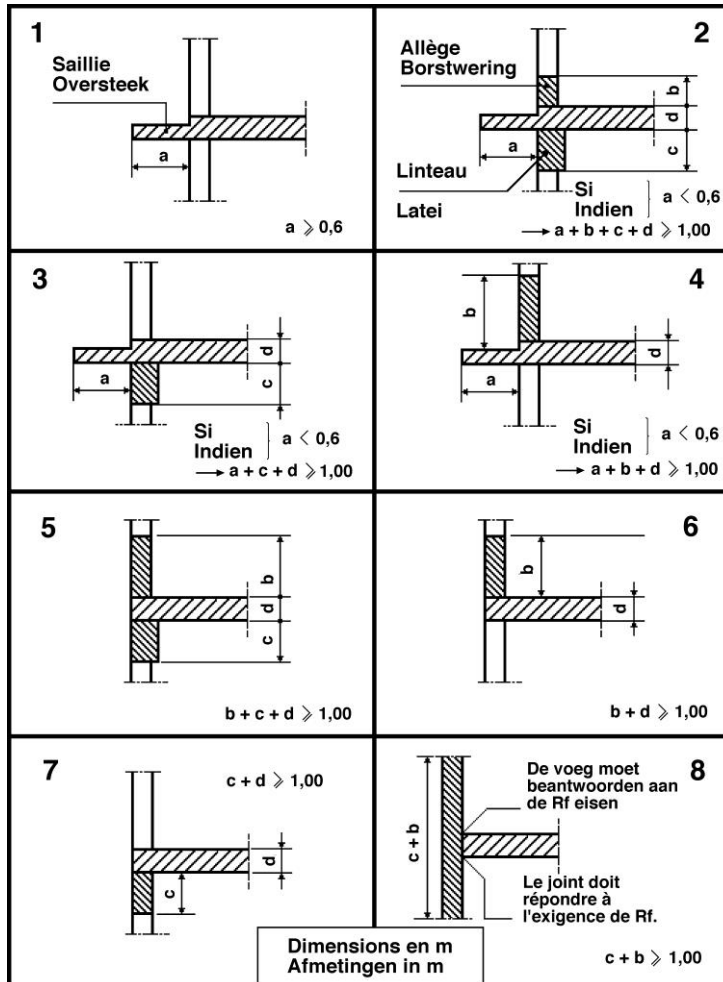
Les éléments structuraux présentent Rf 2 h.

3.3 Façades**3.3.1 Au droit des séparations entre compartiments.**

La façade comporte à chaque niveau un élément de construction satisfaisant durant 1 h au critère d'étanchéité aux flammes de la NBN 713-020. Cette condition n'est pas applicable au niveau intermédiaire des duplex.

Cet élément est réalisé d'une manière illustrée par les figures de la planche I.

ANNEXE 4: BATIMENTS ELEVES



Il comprend :

- a) une saillie horizontale et continue de largeur "a", égale ou supérieure à 0,60 m, raccordée au plancher;
- b) un ensemble constitué :
 - par une saillie horizontale et continue de largeur "a", raccordée au plancher;
 - au niveau supérieur, par une allège continue de hauteur "b";
 - au niveau inférieur, par un linteau continu de hauteur "c".

La somme des dimensions a, b, c et d (épaisseur du plancher) est égale ou supérieure à 1 m, chacune des valeurs a, b ou c pouvant éventuellement être nulle.

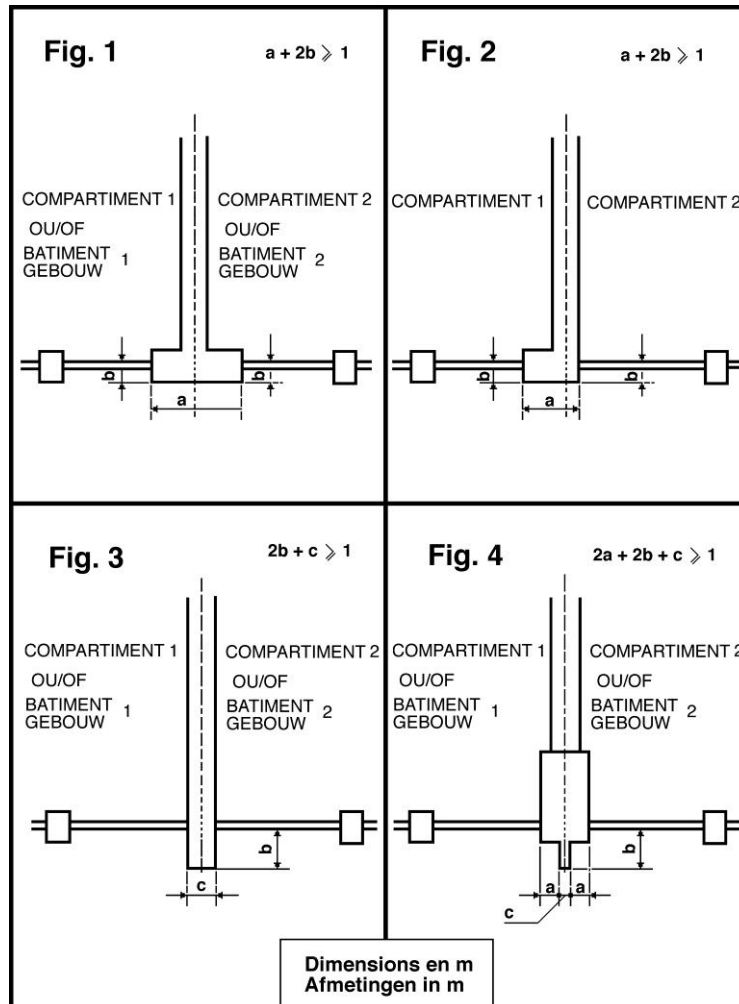
Les montants constituant l'ossature des façades légères sont fixés, à chaque niveau, à l'ossature du bâtiment.

L'allège et le linteau sont fixés au plancher de telle manière que l'ensemble satisfasse durant 1 h au critère d'étanchéité aux flammes de la NBN 713-020; la même exigence est applicable aux trumeaux.

La liaison de l'élément de façade au plancher satisfait aux exigences prévues pour le plancher ou pour les parois séparant les compartiments.

ANNEXE 4: BATIMENTS ELEVES

En outre, afin de prévenir la propagation de l'incendie par les façades entre compartiments situés dans le même plan ou entre bâtiments distincts mais contigus, un élément de façade étanche aux flammes durant 1 h est réalisé entre les baies vitrées et comme l'indiquent les figures de la planche II :



- soit un élément continu se trouvant dans le prolongement de la façade; la largeur de cet élément ($2b + a$) (planche II, fig. 1 et 2) est de 1 m au moins; les parties de cet élément situées à gauche et à droite de l'axe du mur mitoyen ont une largeur de 0,50 m au moins, s'il s'agit de deux bâtiments distincts;
- soit une saillie verticale continue, dans l'axe du mur séparant les deux bâtiments ou compartiments, la longueur de cet élément ($2b + c$) (planche II, fig. 3) est de 1 m au moins;
- soit une combinaison des éléments précédents de telle manière que la somme des longueurs soit de 1 m au moins (planche II, fig. 4).

3.3.2 Façades formant dièdre.

Lorsque deux plans de la façade d'un bâtiment, ou lorsque les façades du bâtiment et d'une autre construction contiguë forment un dièdre rentrant supérieur ou égal à 90° (et inférieur à 180°), les parties de façade incluant l'arête du dièdre présentent au droit des séparations entre compartiments chacune Rf 1 h sur une longueur horizontale développée de 1 m au moins.

ANNEXE 4: BATIMENTS ELEVES

Pour les façades formant un dièdre rentrant inférieur à 90°, ce sont les règles pour les façades se faisant face qui s'appliquent.

3.3.3 Façades se faisant face.

Ces façades sont parallèles ou forment un dièdre rentrant inférieur à 90°.

Pour les façades se faisant face qui forment la séparation entre des compartiments, la distance la plus courte (en m) mesurée entre les parties qui ne présentent pas Rf 1 h, est au moins:

$$7 \times \cos(\alpha) + 1 ;$$

dans laquelle α est l'angle rentrant.

3.4 Parois verticales et portes intérieures.

Pour les parois et les portes limitant des compartiments se référer au 4.1; pour celles limitant des chemins d'évacuation se référer au 4.4.

Les parois verticales intérieures des locaux ou d'un ensemble de locaux à occupation nocturne présentent Rf 1 h.

Dans ces parois, les portes présentent Rf ½ h.

Les parois verticales des locaux d'archives présentent Rf 1 h, leurs portes présentent Rf ½ h et sont sollicitées à la fermeture.

3.5 Plafonds et faux-plafonds

3.5.1 Dans les chemins d'évacuation, les locaux accessibles au public et les cuisines collectives, les faux-plafonds présentent une stabilité au feu de ½ h.

3.5.2 L'espace entre le plafond et le faux-plafond est divisé par le prolongement de toutes les parois verticales qui présentent Rf ½ h au moins.

Si l'espace entre le plafond et le faux-plafond n'est pas équipé d'une installation d'extinction automatique, il doit être divisé par des cloisonnements verticaux Rf ½ h de façon à former des volumes dont la surface en plan s'inscrit dans un carré ne dépassant pas 25 m de côté.

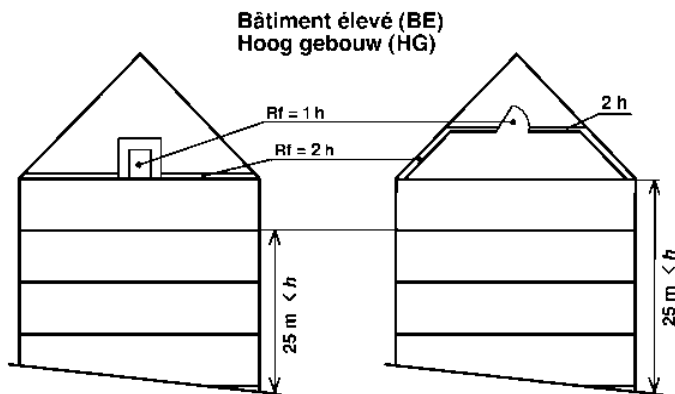
3.6 Toitures.

De préférence, seules les toitures plates ou à faible pente (angle de pente ne dépassant pas 10°), sont admises.

Les toitures présentent Rf 2 h.

Pour les toitures à versants, le plancher sous toiture présente Rf 2 h (planche IV) et l'accès à l'espace sous toiture se fait par des portes ou trappes Rf 1 h.

ANNEXE 4: BATIMENTS ELEVES



4 PRESCRIPTIONS RELATIVES A LA CONSTRUCTION DES BATIMENTS ET DES ESPACES D'EVACUATION.

4.1 Compartiments.

Les parois entre compartiments présentent Rf 2 h.

Pour les parois de façade, voir 3.3.

La communication entre deux compartiments n'est autorisée qu'au moyen d'un sas, qui présente les caractéristiques suivantes:

1. avoir des portes à fermeture automatique Rf $\frac{1}{2}$ h;
2. les parois présentent Rf 2 h;
3. avoir une superficie minimale de 2 m².

Il peut servir de sas de cage d'escaliers mais non de sas d'ascenseurs.

4.2 Cages d'escaliers intérieures.

4.2.1 Généralités.

Les escaliers qui relient plusieurs compartiments sont encloisonnés. Les principes de base énoncés au 2 "Compartimentage et évacuation" leur sont applicables.

4.2.2 Conception.

4.2.2.1 Les parois intérieures des cages d'escaliers présentent au moins la valeur Rf exigée pour les éléments structuraux.

Leurs parois extérieures peuvent être vitrées si les baies sont bordées latéralement sur 1 m au moins, par un élément étanche aux flammes durant 1 h.

4.2.2.2 Les cages d'escaliers donnent obligatoirement accès à un niveau d'évacuation et à tous les niveaux supérieurs.

Si le bâtiment possède une toiture plate ou à faible pente (cfr. 3.6) chaque cage d'escaliers desservant les niveaux au-dessus du niveau d'évacuation donne accès à la toiture sauf celles situées dans les parties du bâtiment ne comportant pas plus de 3 niveaux au-dessus du niveau d'évacuation.

ANNEXE 4: BATIMENTS ELEVES

Si la porte d'accès à la toiture est habituellement verrouillée, il faut prévoir tant du côté intérieur que du côté extérieur, un coffret vitré qui en contient la clé.

4.2.2.3 A chaque niveau, la communication entre le chemin d'évacuation et la cage d'escaliers est assurée par un sas qui présente les caractéristiques suivantes :

1. être ventilé;
2. avoir deux portes Rf ½ h sollicitées à la fermeture s'ouvrant dans le sens de l'évacuation et dépourvues d'un système de verrouillage empêchant leur ouverture; leur largeur utile est supérieure ou égale à la largeur utile requise (voir annexe 1 "Terminologie") en étant de 0,80 m au moins;
3. avoir des parois Rf 2 h;
4. avoir une superficie minimum de 2 m².

A un niveau d'évacuation, ce sas peut être remplacé par une porte Rf 1 h répondant aux caractéristiques des portes du sas cité ci-dessus.

4.2.2.4 Si plusieurs compartiments se trouvent dans un même plan horizontal, ils peuvent avoir une cage d'escaliers commune à condition qu'elle soit accessible de chaque compartiment par une communication répondant aux exigences du 4.2.2.3.

4.2.2.5 Les cages d'escaliers desservant les sous-sols ne peuvent pas être dans le prolongement direct de celles desservant les niveaux situés au-dessus d'un niveau d'évacuation.

Toutefois, ces cages peuvent être superposées si :

1. les parois qui les séparent présentent Rf 2 h;
2. L'accès de chacune d'elle au niveau d'évacuation se fait conformément aux exigences du 4.2.2.3, sauf pour le cas visé au 4.2.2.7 où il peut se faire par une porte Rf ½ h.

4.2.2.6 Pour les bâtiments élevés (BE) ne comprenant pas plus de 6 appartements par niveau desservis par une même cage d'escaliers intérieure, le hall commun de ces appartements peut constituer soit le sas des ascenseurs soit celui de la cage d'escaliers.

Par dérogation au 4.2.2.3, les portes donnant sur le hall commun peuvent s'ouvrir dans le sens opposé à l'évacuation et ne pas être sollicitées à la fermeture.

4.2.2.7 Pour les bâtiments élevés (BE) dont la hauteur ne dépasse pas 36 m, et qui ne comprennent pas plus de 4 appartements par niveau desservis par une même cage d'escaliers, le hall commun de ces appartements peut constituer à la fois le sas des ascenseurs et le sas de la cage d'escaliers.

Par dérogation au 4.2.2.3, les portes donnant sur le hall commun peuvent s'ouvrir dans le sens opposé à l'évacuation et ne pas être sollicitées à la fermeture.

4.2.2.8 Aucun objet ne peut se trouver dans une cage d'escaliers, ni dans les sas y donnant accès, à l'exception des moyens de détection, des extincteurs portatifs, des canalisations électriques, de l'éclairage de sécurité, des appareils de signalisation, d'éclairage et de chauffage, des gaines ou dispositifs de désenfumage. Seules les portes des chemins d'évacuation sont admises dans les cages d'escaliers.

4.2.2.9 Une baie de ventilation débouchant à l'air libre, d'une section de 1 m² minimum, est prévue à la partie supérieure de chaque cage d'escaliers intérieure. Cette baie est normalement fermée; la commande de son dispositif d'ouverture est manuelle et placée de façon bien visible au niveau d'évacuation.

Cette exigence ne s'applique pas aux cages d'escaliers situées entre le niveau d'évacuation et les

ANNEXE 4: BATIMENTS ELEVES

sous-sols.

4.2.3 Escaliers.

4.2.3.1 Dispositions relatives à la construction.

Les escaliers présentent les caractéristiques suivantes :

1. de même que les paliers, ils ont une stabilité au feu d' 1 h ou sont conçus de la même qu'une dalle de béton Rf 1 h;
2. ils sont pourvus de contre-marches pleines;
3. ils sont pourvus de chaque côté d'une main courante longeant également les paliers. Toutefois, pour les escaliers de largeur utile inférieure à 1,20 m, une seule main courante suffit, pour autant qu'il n'existe pas de risque de chute;
4. le giron de leurs marches est en tout point égal à 0,20 m au moins;
5. la hauteur de leurs marches ne peut dépasser 18 cm;
6. leur pente ne peut dépasser 75% (angle de pente maximal de 37°);
7. ils sont du type "droit".

4.2.3.2 Largeur utile des volées d'escaliers, des paliers et des sas.

La largeur utile requise est de 0,80 m au moins et la largeur utile requise est au moins égale à la largeur utile requise b_r , selon l'annexe 1 "Terminologie".

Lors de l'ouverture des portes, la largeur utile des paliers ne peut être réduite à une valeur inférieure à b_r .

Les largeurs utiles des volées et des paliers des cages d'escaliers desservant un même compartiment ne peuvent différer entre elles de plus d'une unité de passage.

Si un compartiment comporte des locaux à usages spéciaux, la largeur utile théorique des escaliers (cfr. annexe 1 "Terminologie") n'est calculée sur base du nombre d'occupants de ces locaux à usages spéciaux que pour la hauteur comprise entre ce compartiment et un niveau d'évacuation.

4.3 Escaliers extérieurs.

Les cages d'escaliers extérieures répondent aux conditions du 4.2.2.2.

Elles sont entourées de parois; à chaque niveau, une face au moins doit permettre le libre passage de l'air.

Aucun point de l'escalier n'est situé à moins de 1 m d'une partie de façade ne présentant pas Rf 1 h.

Les dispositions du 4.2.3 leur sont applicables, avec toutefois la dérogation suivante : les contre-marches ne sont pas obligatoires; aucune stabilité au feu n'est requise, mais le matériau est de classe A0.

La communication entre le compartiment et les cages d'escaliers extérieures est assurée :

- soit par une porte Rf ½ h;
- soit par une ou des coursives.

Une cage d'escaliers peut être remplacée par deux escaliers extérieurs à volées droites; ces escaliers sont reliés par des coursives éventuellement pourvues de séparations aisément franchissables.

ANNEXE 4: BATIMENTS ELEVES

Un seul de ces escaliers extérieurs suffit pour les BE visés au 4.2.2.7.

Ces escaliers extérieurs présentent les caractéristiques suivantes:

1. largeur de 0,60 m au moins;
2. angle de pente de 45° au plus;
3. giron des marches de 0,10 m au moins;
4. hauteur entre marches de 0,20 m au plus;
5. deux mains courantes par escalier.

Toutefois la communication entre le niveau d'évacuation et le niveau immédiatement supérieur peut être établie par un escalier mobile ou par une partie d'escalier mobile coulissant ou articulé.

4.4 Chemins d'évacuation et coursives.

4.4.1 Dispositions générales

Aucun point d'un compartiment ne peut se trouver à une distance supérieure à:

- a) pour les locaux à occupation exclusivement diurne:
 - 30 m du chemin d'évacuation reliant les escaliers ou les sorties;
 - 45 m de l'accès à l'escalier ou la sortie la plus proche;
 - 80 m de l'accès à un deuxième escalier ou une deuxième sortie.
- b) pour les locaux ou ensemble de locaux à occupation nocturne:
 - 20 m du chemin d'évacuation reliant les escaliers ou les sorties;
 - 30 m de l'accès à l'escalier ou la sortie la plus proche;
 - 60 m de l'accès à un deuxième escalier ou une deuxième sortie.

Les sorties donnent accès à l'extérieur ou à un autre compartiment.

La longueur des chemins d'évacuation en cul-de-sac ne peut dépasser 15 m.

Le parcours à l'air libre est exclu du calcul de ces distances.

La largeur utile des chemins d'évacuation, des coursives et de leurs portes d'accès, de sortie ou de passage est supérieure ou égale à la largeur utile requise (cfr annexe 1 "Terminologie"). Elle est de 0,80 m au moins pour les chemins d'évacuation et les portes, et de 0,60 m au moins pour les coursives.

Sur le parcours des chemins d'évacuation, les portes ne peuvent comporter de verrouillage empêchant leur utilisation dans le sens de l'évacuation.

Ces dispositions ne s'appliquent pas aux parkings (voir 5.2).

4.4.2 A un niveau autre que celui d'évacuation.

Dans un compartiment, la communication entre et vers les escaliers est assurée par des chemins d'évacuation ou des coursives qui ne peuvent traverser ni les cages d'escaliers ni les sas.

La distance à parcourir entre les accès aux cages d'escaliers est supérieure à 10 m et inférieure à 60 m.

Les parois verticales intérieures des chemins d'évacuation et les portes y donnant accès présentent $R_f \frac{1}{2} h$.

4.4.3 A un niveau d'évacuation.

ANNEXE 4: BATIMENTS ELEVES

Les parois intérieures de tout chemin d'évacuation présentent Rf 2 h.

Les portes des locaux y donnant accès sont sollicitées à la fermeture et sont Rf 1 h.

A un tel niveau, l'accès à la cage d'escaliers se fait conformément au 4.2.2.3.

Le chemin d'évacuation peut comprendre le hall d'entrée qui peut inclure les accès aux ascenseurs et des espaces non clos affectés à la réception et aux services connexes à l'exception de débits de boissons ou lieux de restauration.

Au niveau d'évacuation les vitrines d'une partie d'un bâtiment avec une fonction commerciale, n'ayant pas Rf 2 h, ne peuvent pas donner sur le chemin d'évacuation qui relie les sorties d'autres parties du bâtiment avec la voie publique, à l'exception des derniers 3 m de ce chemin d'évacuation.

4.5 Signalisation.

Le numéro d'ordre de chaque niveau est apposé de façon apparente sur les paliers et dans les dégagements des cages d'escaliers et des ascenseurs.

L'indication des sorties et des sorties de secours doit répondre aux exigences concernant la signalisation de sécurité et de santé au travail.

5 PRESCRIPTIONS RELATIVES A LA CONSTRUCTION DE CERTAINS LOCAUX ET ESPACES TECHNIQUES.

5.1 Locaux et espaces techniques.

5.1.1 Généralités.

Un local technique ou un ensemble de locaux techniques constitue un compartiment. Sa hauteur peut s'étendre à plusieurs niveaux successifs.

5.1.1.1 Les prescriptions relatives aux compartiments sont applicables aux locaux techniques, avec toutefois les modifications suivantes:

1. accès à deux sorties qui débouchent :
 - soit vers un sas débouchant dans un compartiment voisin suivant 4.2.2.3;
 - soit vers un sas débouchant dans une cage d'escaliers suivant 4.2.2.3;
 - soit à l'air libre permettant d'atteindre un niveau d'évacuation;
2. par dérogation au 4.4.1 aucun point du compartiment ne peut se trouver à une distance supérieure à :
 - 45 m du chemin reliant, dans le compartiment technique, les deux sorties;
 - 60 m de la sortie la plus proche;
 - 100 m de la seconde sortie;

Toutefois, si la superficie du compartiment technique ne dépasse pas 1000 m², une seule sortie vers une cage d'escaliers, ou vers l'extérieur ou vers un autre compartiment suffit. Dans ce cas la distance à parcourir pour atteindre cette sortie ne peut être supérieure à 60 m;

3. lorsque la hauteur du compartiment technique s'étend à plusieurs niveaux successifs (voir 2.1) et s'il comporte plusieurs planchers de service reliés par des escaliers ou des échelles :

ANNEXE 4: BATIMENTS ELEVES

- si sa superficie est inférieure à 1000 m², il suffit d'un accès à une cage d'escaliers, ou vers l'extérieur ou à un autre compartiment pour deux planchers de service, en commençant par le plus bas;
 - si sa superficie est supérieure à 1000 m², chaque plancher de service doit avoir accès à au moins une des deux sorties; celles-ci alternent de plancher à plancher;
4. la largeur utile des chemins d'évacuation, volées d'escaliers, paliers et sas est de 0,80 m au minimum.

5.1.2 Chaufferies et leurs dépendances.

Leur conception et leur construction sont conformes aux prescriptions de la norme NBN B 61-001 +A1 : 1996. Si la puissance calorifique utile totale des générateurs placés dans le local de chauffe est plus petite que 70 kW et plus grande que 30 kW, ce local est considéré comme un local technique.

Les chaufferies et leurs dépendances sont situées :

- soit dans un bâtiment voisin, se trouvant à une distance horizontale de 8m au moins, dégagée de tout élément combustible, visée au point 1.4;
- soit dans le bâtiment, mais aux conditions suivantes :
 - ne pas se trouver dans ou sous la partie élevée;
 - les chaufferies pour la chauffe au combustible gazeux plus léger que l'air peuvent être situées en toiture;
 - communiquer avec les autres parties du bâtiment par un sas conforme à celui décrit au point 1.4, les portes s'ouvrant dans le sens de l'évacuation.

Les installations pour le stockage et la détente de gaz de pétrole liquéfié, utilisées pour le chauffage du bâtiment, sont placées en dehors du bâtiment.

5.1.3 Locaux de transformation de l'électricité.**5.1.3.1 Généralités.**

Ils satisfont aux prescriptions du Règlement général sur les installations électriques (R.G.I.E.).

En outre :

- les parois présentent Rf 2 h sauf si elles sont extérieures;
- les portes intérieures présentent Rf 1 h;
- si le plancher est à un niveau tel que l'eau (qu'elle qu'en soit la provenance, y compris l'eau utilisée pour la lutte contre l'incendie) peut s'y accumuler par infiltration ou par les caniveaux des câbles par exemple, toutes dispositions sont prises pour qu'elle demeure constamment et automatiquement au-dessous du niveau des parties vitales de l'installation électrique, tant que celle-ci est maintenue en service.

Les mesures de protection prévues par la NBN C 18-200 "Code de bonne pratique pour la protection des locaux techniques de transformation électrique contre l'incendie" sont applicables, lorsque la contenance en huile de l'ensemble des appareils atteint ou dépasse 50 l.

5.1.3.2 Postes assemblés sur place ou postes préfabriqués.

Un poste assemblé sur place ou un poste préfabriqué est monté dans un local qui lui est propre. Les parois de ce local présentent Rf 2 h.

A moins d'être extérieur, l'accès à ce local est assuré par une porte Rf 1 h.

ANNEXE 4: BATIMENTS ELEVES

5.1.4 Evacuation des ordures.**5.1.4.1 Gaine vide-ordures.**

Elle est placée de préférence à l'extérieur du bâtiment.

La surface intérieure des parois est lisse et non-combustible.

Son conduit d'aération doit dépasser de 1 m au moins le niveau de la toiture.

Les portillons d'introduction des ordures sont sollicités à la fermeture.

Quant à la résistance au feu :

1. si la gaine est à l'intérieur du bâtiment, elle présente des parois Rf 2 h et des portillons Rf ½ h;
2. si la gaine est à l'extérieur du bâtiment et les portillons à l'intérieur, ceux-ci présentent Rf ½ h, la pièce de jonction entre le portillon et la gaine présente Rf 2 h.

5.1.4.2 Local d'entreposage des ordures.

Ses parois présentent Rf 2 h.

Si ce local ne débouche pas à l'air libre, son accès est assuré par un sas qui présente les caractéristiques suivantes :

1. avoir deux portes Rf ½ h sollicitées à la fermeture;
2. avoir des parois Rf 2 h;
3. avoir une superficie minimale de 2 m².

S'il se trouve sous la gaine vide-ordures, il est muni d'une installation d'extinction automatique qui répond aux normes ou aux règles de l'art en la matière.

5.1.5 Gaines contenant des canalisations.**5.1.5.1 Gaines verticales.**

Leurs parois présentent Rf 2 h.

Les trappes et les portillons d'accès à ces gaines présentent Rf 1 h.

Elles sont largement aérées à leur partie supérieure.

La section d'aération libre de la gaine est au moins égale à 10 % de la section totale horizontale de la gaine avec un minimum de 4 dm².

Ces gaines peuvent être placées dans les cages d'escaliers et leurs sas d'accès, mais elles ne peuvent s'y ouvrir.

Dans le cas des BE visés au 4.2.2.7 les gaines peuvent s'ouvrir dans le hall commun.

Toutefois, leurs parois peuvent présenter Rf 1 h et les trappes et portillons d'accès à ces gaines Rf ½ h, si elles sont compartimentées à chaque niveau par des écrans horizontaux présentant les caractéristiques suivantes :

- être en matériaux non combustibles;
- occuper tout l'espace libre entre les canalisations;
- avoir Rf 1 h.

Dans ce cas, les gaines ne doivent pas être aérées.

ANNEXE 4: BATIMENTS ELEVES

5.1.5.2 Gains horizontales.

Lorsqu'elles traversent des parois verticales pour lesquelles un Rf est imposé:

- les parois et les portillons d'accès à ces gains présentent le même Rf;
- ou, comportent, dans le prolongement de chaque paroi Rf un élément de construction ayant le même Rf.

5.2 Parkings.

Par dérogation au principe de base énoncé au 2.1, un parking, même à plusieurs niveaux communicants, peut constituer un compartiment dont la superficie n'est pas limitée.

Les parois entre le parking et le reste du bâtiment sont conformes aux dispositions du 4.1.

Toutefois, il est permis d'inclure, dans le compartiment du parking, certains locaux sans occupation humaine, par exemple : des locaux de transformation électrique, locaux pour archives, locaux techniques ...

Les parois de ces locaux présentent Rf 2 h et leurs accès se font par un sas à parois Rf 2 h et des portes Rf ½ h sollicitées à la fermeture.

A chaque niveau l'évacuation est assurée comme suit :

- au moins deux cages d'escaliers ou escaliers extérieurs conformes aux prescriptions du 4.2 ou du 4.3 sont accessibles depuis n'importe quel point du niveau; la distance à parcourir pour parvenir à l'escalier le plus proche ne peut être supérieure à 45 m; la largeur utile de ces escaliers est au moins de 0,80 m;
- conformément au 2.2.2 al. 3, l'exigence de l'accès à une des deux cages d'escaliers peut être satisfaite par une sortie directe à l'air libre au niveau considéré;
- au niveau le plus proche du niveau de sortie des véhicules, la rampe pour véhicules peut remplacer l'une des deux cages d'escaliers ou escaliers extérieurs si ses parois présentent Rf 2 h et la pente, mesurée dans son axe, ne dépasse pas 10 %;
- la limitation de la pente à 10% n'est pas d'application pour les compartiments dont la superficie est égale ou inférieure à 500 m², si l'évacuation reste possible via la rampe.
- en plus de la signalisation prévue au 4.5, l'indication des voies d'évacuation, à chaque niveau, se fait également sur le sol ou au ras du sol.

Dans les parkings fermés ayant une superficie supérieure à 2500 m², des mesures nécessaires pour prévenir la propagation des fumées doivent être prises.

5.3 Salles.**5.3.1 [Généralités.]**

Si plus de 500 personnes peuvent s'y tenir, ces locaux ne peuvent être situés sous le niveau du sol extérieur qu'aux conditions suivantes :

- la différence entre le niveau le plus bas du sol de ces salles et le niveau d'évacuation le plus proche ne peut être supérieure à 3 m;
- le nombre de sorties est déterminé comme pour les compartiments;
- l'évacuation est assurée soit par des escaliers, soit par des rampes dont la pente, mesurée dans l'axe, ne dépasse pas 10 %. La largeur totale de ces chemins est supérieure à la largeur utile théorique.

Si, au maximum, 500 personnes peuvent s'y tenir, ces salles peuvent être situées au-dessous du niveau du sol extérieur, s'il n'y a pas plus de 4 m de différence entre le sol de ces salles au droit de son point le plus bas accessible au public et le niveau moyen des divers niveaux d'évacuation

ANNEXE 4: BATIMENTS ELEVES

de l'établissement.

Le nombre de sorties est défini comme pour les compartiments.

5.3.2 Construction.

Les parois limitant les salles ou ensemble de tels locaux présentent Rf 2 h.

Chacune des communications pratiquées dans ces parois est fermée par une porte Rf 1 h sollicitée à la fermeture ou à fermeture automatique en cas d'incendie, soit par un sas de minimum 2 m² à parois Rf 2 h et portes Rf ½ h sollicitées à la fermeture automatique en cas d'incendie.

Ces portes s'ouvrent dans le sens de l'évacuation.

Aucun obstacle ne peut gêner la circulation vers les sorties.

5.4 Ensemble commercial.

L'installation de locaux à caractère commercial donnant sur des galeries intérieures est autorisée à un niveau d'évacuation et aux niveaux adjacents, si :

1. l'ensemble de ces locaux et galeries est séparé du reste du bâtiment par des parois Rf 2 h;
2. le reste du bâtiment a ses sorties propres, indépendantes des sorties de l'ensemble commercial;

Les parois entre les locaux commerciaux présentent Rf ½ h et sont prolongées dans le faux-plafond éventuel. Cette disposition n'est pas d'application s'il existe une installation d'extinction automatique hydraulique, s'étendant à l'ensemble commercial (NBN S 21-028).

5.5 Cuisines collectives.

Les cuisines collectives, comprenant éventuellement le restaurant, sont séparées des autres parties du bâtiment par des parois Rf 2 h.

Si la cuisine n'est pas compartimentée par rapport au restaurant, chaque appareil fixe de friture est muni d'une installation fixe d'extinction automatique couplée avec un dispositif d'interruption de l'alimentation en énergie de l'appareil de friture.

Chacune des communications pratiquées entre ces locaux et le reste du bâtiment est fermée soit par une porte Rf 1 h sollicitée à la fermeture ou sollicitée à la fermeture en cas d'incendie; soit par un sas de minimum 2 m² à parois Rf 2 h et portes Rf ½ h sollicitées à la fermeture ou sollicitée à la fermeture en cas d'incendie.

Ces portes s'ouvrent dans le sens de l'évacuation de la cuisine.

Des transporteurs de vaisselle horizontaux et verticaux peuvent être installés entre les cuisines et les restaurants, si les parois de leurs gaines de passage dans d'autres locaux présentent Rf 2 h.

6 EQUIPEMENT DES IMMEUBLES.

6.1 Ascenseurs et monte-charge.

6.1.1 Généralités.

6.1.1.1 La machine et les dispositifs associés d'un ascenseur et/ou monte-charge ne sont pas

ANNEXE 4: BATIMENTS ELEVES

accessibles, sauf pour la maintenance, le contrôle et les cas d'urgence. La machinerie peut se trouver :

- soit dans un local de machines;
- soit dans la gaine à l'exception des ascenseurs oléo-hydrauliques, pour lesquels la machinerie, y compris le réservoir à huile, doit se trouver dans un local de machines.

Les organes de contrôle pourront être accessibles à partir du palier, si :

- ils sont placés dans un espace qui répond aux exigences telles que reprises en 5.1.5.1;
- font partie de la façade palière.

- 6.1.1.2 Tous les ascenseurs sont équipés, à leur niveau d'évacuation, d'un dispositif permettant de les rappeler à ce niveau, après quoi l'ascenseur est mis hors service.

Ce dispositif sera signalé.

L'ascenseur ne pourra être remis en service que par une personne compétente.

- 6.1.1.3 L'ensemble constitué par une ou plusieurs gaines, et par leurs paliers d'accès, qui doivent former un sas, est limité par des parois Rf 2 h.

Les portes d'accès entre le compartiment et le sas sont sollicitées à la fermeture automatique ou automatique en cas d'incendie et présentent Rf ½ h.

Le palier d'accès doit être distinct des paliers et des sas des cages d'escaliers et ne pas être inclus dans le chemin d'évacuation sauf dans les cas visés aux 4.2.2.6 et 4.2.2.7.

Par dérogation au 4.2.2.3, les portes donnant sur le hall commun, visées aux 4.2.2.6 et 4.2.2.7, peuvent s'ouvrir dans le sens opposé à l'évacuation et ne pas être sollicitées à la fermeture.

- 6.1.1.4 Les ensembles de portes palières doivent avoir une stabilité au feu et une étanchéité aux flammes de ½ h suivant la NBN 713-020. Cette évaluation se fait en exposant au feu la face située du côté du palier.

La façade palière sera évaluée avec les éventuels organes de commande et de contrôle qui en font partie.

- 6.1.1.5 Lorsque l'ascenseur ne dessert qu'un compartiment, les parois de la gaine, visées au 6.1.1.3, et les portes palières, visées au 6.1.1.4, ne doivent pas répondre aux exigences respectives de résistance au feu, stabilité au feu et étanchéité aux flammes.

Les parois d'une gaine d'ascenseur dans une cage d'escaliers seront néanmoins pleines, continues et incombustibles.

- 6.1.1.6 Aucun dispositif d'extinction à eau ne peut se trouver dans la (ou les) gaine(s).

- 6.1.1.7 En cas d'élévation anormale de la température de la machine et/ou des organes de contrôle, les ascenseurs doivent être conçus et construits de manière à ce qu'ils puissent s'arrêter au premier palier techniquement possible, et refuser de nouveaux ordres de commande.

Dans ce cas un signal acoustique d'alarme doit prévenir les occupants de la cabine qu'ils doivent la quitter lorsqu'elle s'arrête; les portes s'ouvrent et restent ouvertes pendant le temps nécessaire à la sortie des occupants ou pendant au moins 15 secondes.

Les dispositifs permettant l'ouverture de la porte restent actifs.

Cette manœuvre doit être prioritaire sur toute autre commande.

ANNEXE 4: BATIMENTS ELEVES

- 6.1.1.8 Si le bâtiment est équipé d'une installation de détection d'incendie, les ascenseurs doivent être rappelés au niveau d'évacuation quand il y a une détection d'incendie en dehors des ascenseurs et leurs dispositifs associés.

Les portes palières s'ouvrent et restent ouvertes pendant le temps nécessaire à la sortie des occupants ou pendant au moins 15 secondes, après quoi l'ascenseur est mis hors service.

Les dispositifs permettant l'ouverture de la porte restent actifs.

L'ascenseur ne pourra être remis en service que par une personne compétente.

6.1.2 Ascenseurs et monte-charge dont la machinerie est dans un local des machines.

- 6.1.2.1 Les parois séparant l'ensemble formé par la gaine et le local des machines présentent une Rf 2 h.

Si la porte ou la trappe du local des machines donne accès à l'intérieur du bâtiment, elle présente Rf 1 h.

Il faut prévoir, à proximité, un coffret vitré, fermé, qui en contient la clef.

L'ensemble gaine et local des machines ou la gaine doivent être pourvus d'une ventilation naturelle avec prise d'air extérieur.

Si la gaine et le local des machines sont ventilés indépendamment, les orifices de ventilation présentent, chacun, une section minimale de 1 % des surfaces horizontales respectives.

Si l'ensemble gaine et local des machines est ventilé au sommet de la gaine, l'orifice de ventilation présente une section minimale de 4 % de la surface horizontale de la gaine.

Lorsque des locaux des machines sont situés à des niveaux différents, les gaines d'ascenseurs correspondant à chacun d'eux sont séparées par des parois Rf ½ h.

Chaque batterie d'ascenseurs doit avoir sa propre salle des machines séparée de celles des autres batteries d'ascenseurs.

6.1.3 Ascenseurs et monte-charge dont la machinerie est dans la gaine.

- 6.1.3.1 Une installation de détection de fumées sera placée au sommet de la gaine. En cas de détection de fumées dans la gaine, la cabine s'arrêtera conformément au 6.1.1.7. L'installation de détection doit être placée de telle façon que l'entretien et le contrôle peuvent se faire de l'extérieur de la gaine.

L'ascenseur ne pourra être remis en service que par une personne compétente.

- 6.1.3.2 La gaine doit être pourvue d'une ventilation naturelle avec prise d'air extérieur.

L'orifice de ventilation, situé au sommet de la gaine, présente une section minimale de 4 % de la surface horizontale de la gaine.

6.1.4 Ascenseurs oléo-hydrauliques.

Le local des machines est séparé de la gaine d'ascenseur. Les parois du local des machines présentent Rf 2 h.

L'accès au local des machines se fait par un sas présentant les caractéristiques suivantes :

1. comporter deux portes Rf ½ h sollicitées à la fermeture;

ANNEXE 4: BATIMENTS ELEVES

2. avoir des parois Rf 2 h;
3. avoir une superficie minimale de 2 m² ;
4. être distinct des paliers et des sas des cages d'escaliers et ne pas être inclus dans le chemin d'évacuation

Les locaux des machines et les gaines d'ascenseurs doivent être pourvus d'une ventilation naturelle avec prise d'air extérieur.

Les orifices de ventilation présentent une section minimale de 4 % de la section horizontale du local.

Le seuil des portes d'accès au local des machines est relevé de façon à ce que la cuvette ainsi réalisée ait une capacité égale à 1,2 fois au moins la capacité d'huile des machines.

L'appareillage électrique ainsi que les canalisations électriques et hydrauliques, passant du local des machines vers la gaine d'ascenseur, sont situés à un niveau supérieur à celui que peut atteindre l'huile répandue dans le local des machines. L'espace autour du trou de passage de ces canalisations est obturé par des matériaux présentant au moins le même Rf que la paroi.

Une thermo-coupe est prévue dans le bain d'huile et dans les enroulements du moteur d'entraînement de la pompe.

Caractéristiques de l'huile :

Point d'éclair en vase ouvert : ≥ 190 °C

Point de feu : ≥ 200 °C

Point de combustion spontanée : ≥ 350 °C

Un extincteur fixe, d'une capacité en rapport avec la quantité d'huile mise en oeuvre ou avec le volume du local des machines, protège les machines. Il est commandé par détection de température.

En cas de détection d'incendie de la machine, la cabine s'arrêtera conformément au 6.1.1.7.

6.1.5 Ascenseurs à appel prioritaire.

- 6.1.5.1 Chaque compartiment et niveau desservi par l'ascenseur, excepté éventuellement le compartiment technique du niveau supérieur, est desservi par un ascenseur à appel prioritaire le reliant à un niveau d'évacuation aisément accessible par les services d'incendie.

Cette condition est remplie :

- soit par un ascenseur desservant ce niveau d'évacuation et tous les niveaux situés au-dessus de celui-ci;
- soit par plusieurs ascenseurs desservant chacun ce niveau d'évacuation et une partie des niveaux situés au-dessus de celui-ci, si l'ensemble des ascenseurs à appel prioritaire permet l'accès à tous les compartiments du bâtiment.

L'ascenseur à appel prioritaire n'est pas exigé dans les immeubles visés au 4.2.2.7.

- 6.5.1.2 La hauteur de levage d'un ascenseur prioritaire est parcourue en 60 secondes maximum.

Les ascenseurs prioritaires peuvent être normalement employés en dehors des circonstances nécessitant cet appel.

- 6.1.5.3 Les dimensions minimales de la cabine d'ascenseur sont de 1,1 m (largeur) x 1,4 m (profondeur).

- 6.1.5.4 Les portes palières sont à ouverture et fermeture automatique et offrent une largeur utile de

ANNEXE 4: BATIMENTS ELEVES

0,80 m au moins.

6.2 Paternosters, transporteurs à conteneurs et monte-charges à chargement et déchargement automatiques.

Ils ont des salles de machines, gaines et paliers qui leur sont propres.

Les salles de machines doivent se trouver à la partie supérieure de la gaine. Les parois intérieures des salles des machines et des gaines présentent Rf 2 h.

A l'arrivée de chaque niveau desservi doit exister un sas à parois Rf 2 h.

Les portes ou portillons d'accès, à fermeture automatique, satisfont pendant ½ heure au critère d'étanchéité aux flammes et sont essayés avec la face palière vers le four.

La superficie du sas de chaque arrivée permet l'installation aisée des stations de départ et d'arrivée, ainsi que l'accès facile du personnel pour la desserte des stations. L'usage de ce sas est strictement limité à la desserte des stations.

Les ouvertures d'accès du sas à la gaine sont fermées par des portes ou des portillons.

Les façades palières des gaines et les accès pratiqués dans ces façades présentent Rf 1 h.

Les portes palières ou portillons de ces appareils sont à manœuvre automatique et normalement fermés. Leur ouverture est subordonnée à la fermeture de l'autre porte ou portillon du sas.

Les passages éventuels des transporteurs horizontaux vers les paternosters et les monte-charge, ainsi que les passages de compartiment à compartiment, se font au travers d'un sas fermé par deux clapets ou portillons qui satisfont pendant ½ h au critère d'étanchéité aux flammes et qui sont essayés avec la face palière vers le four.

Les clapets sont à manœuvre automatique et normalement fermés; l'ouverture d'un clapet ou portillon au passage d'un conteneur est subordonnée à la fermeture de l'autre.

Si les transporteurs à conteneur suivent un trajet continu horizontal et/ou vertical et traversent soit des compartiments, soit des niveaux, des sas sont prévus à chaque endroit de passage. Les parois des sas présentent Rf 1 h. Les parois des sas présentent Rf 2 h.

Les deux clapets ou portillons satisfont pendant ½ heure au critère d'étanchéité aux flammes. Ils sont essayés avec la face palière vers le four. Ils sont à manœuvre automatique et normalement fermés; l'ouverture d'un clapet ou portillon au passage d'un conteneur est subordonnée à la fermeture de l'autre.

En cas d'incendie, les installations sont mises hors service.

6.2.2 L'installation de paternosters pour le transport de personnes est interdite.

6.3 Escaliers mécaniques.

6.3.1 Les escaliers mécaniques sont placés dans des gaines dont les parois présentent Rf 2 h, sauf s'ils desservent uniquement un duplex.

6.3.2 L'accès à la cage d'escalier est assuré à chaque niveau, par un sas présentant les caractéristiques suivantes :

1. comporter deux portes Rf ½ h sollicitées à la fermeture ou à fermeture automatique en cas d'incendie;

ANNEXE 4: BATIMENTS ELEVES

2. avoir des parois Rf 2 h;
3. avoir une superficie minimale de 2 m²;
4. être distinct des paliers et des sas des cages d'escaliers et ne pas être inclus dans le chemin d'évacuation.

6.3.3 L'escalier mécanique est mis à l'arrêt automatiquement dès détection d'un incendie dans un compartiment auquel il donne accès.

6.4 **[Ascenseurs pour personnes à mobilité réduite.]**

Lorsqu'un ascenseur destiné à l'évacuation de personnes à mobilité réduite est obligatoirement requis, il doit répondre aux prescriptions suivantes, en plus des prescriptions reprises au 6.1.

6.4.1 A tous les niveaux, le palier d'accès forme un sas; les portes d'accès du compartiment aux paliers d'ascenseurs présentent Rf ½ h et sont sollicitées à la fermeture ou à la fermeture automatique en cas d'incendie.

6.4.2 Les dimensions minimales de la cabine d'ascenseur sont de 1,1 m (largeur) x 1,4 m (profondeur).

6.4.3 Les portes palières sont à ouverture et fermeture automatique et offrent une largeur utile de 0,80 m au moins.

6.5 **Installations électriques de basse tension, de force motrice, d'éclairage et de signalisation.**

6.5.1 Sans préjudice des textes légaux et réglementaires en la matière, le Règlement général sur les installations électrique (R.G.I.E.) est d'application.

6.5.2 Les canalisations électriques alimentant des installations ou appareils dont le maintien en service est indispensable en cas de sinistre sont placées de manière à répartir les risques de mise hors service général.

Pour leur tracé jusqu'au compartiment où se trouvent les installations, les canalisations électriques présentent un Rf 1 h selon l'addendum 3 de la norme NBN 713-020.

Ces exigences ne sont pas d'application si le fonctionnement des installations ou appareils reste assuré même si la source d'énergie qui les alimente est interrompue.

Les installations ou appareils visés sont :

- a) l'éclairage de sécurité et éventuellement l'éclairage de secours;
- b) les installations d'annonce, d'alerte et d'alarme;
- c) la machinerie des ascenseurs à appel prioritaire et des ascenseurs destinés à l'évacuation de personnes à mobilité réduite visés au point 6.4;
- d) les installations d'évacuation des fumées;
- e) les pompes à eau pour l'extinction du feu et, éventuellement, les pompes d'épuisement;

6.5.3 **Sources autonomes de courant.**

Les circuits dont il est question au 6.5.2 doivent pouvoir être alimentés par une ou plusieurs sources autonomes de courant dont la puissance est suffisante pour alimenter simultanément toutes les installations raccordées à ces circuits.

Dès que l'alimentation normale en énergie électrique fait défaut, les sources autonomes assurent automatiquement et dans un délai d'une minute, le fonctionnement des installations susdites pendant une heure.

L'enclenchement de la source autonome de courant provoque l'acheminement successif des cabines d'ascenseurs non prioritaires au palier du niveau d'évacuation et leur immobilisation à ce

ANNEXE 4: BATIMENTS ELEVES

niveau, portes fermées après temporisation convenable.

6.5.4 Eclairage de sécurité.

L'éclairage de sécurité satisfait aux prescriptions des NBN L 13-005 (Prescriptions photométriques et colorimétriques), C 71-100 (règles d'installation et instructions pour le contrôle et l'entretien) et C 71-598-222 (appareillages autonomes).

Les chemins d'évacuation, les coursives, les paliers, les cabines d'ascenseurs, les salles ou locaux accessibles au public, les locaux abritant les sources autonomes de courant ou les pompes des installations d'extinction, les chaufferies et les tableaux principaux sont pourvus d'un éclairage de sécurité permettant d'atteindre un éclairement horizontal d'au moins 1 lux au niveau du sol ou des marches, dans l'axe du chemin de fuite; aux endroits du chemin de fuite qui pourraient présenter un danger, l'éclairement minimal horizontal sera de 5 lux.

Ces endroits dangereux peuvent être, par exemple, un changement de direction, un croisement de couloirs, un accès aux escaliers, un changement de niveau imprévisible dans la trajectoire.

Cet éclairage de sécurité peut être alimenté, par la source de courant normal, mais, en cas de défaillance de celle-ci, l'alimentation est fournie par une ou plusieurs source(s) autonome(s).

L'éclairage de sécurité peut être fourni par des appareils autonomes branchés sur le circuit alimentant l'éclairage normal concerné, si ces appareils présentent toute garanties de bon fonctionnement.

6.5.5 Protection contre la foudre.

Les bâtiments sont munis d'un dispositif de protection contre la foudre lequel répond aux conditions de la NBN C 18-100.

6.6 Installations alimentées en gaz combustible et distribué par canalisations.

Les installations alimentées en gaz combustible plus léger que l'air répondent en outre à :

- la NBN D 51-001 - Chauffage central, ventilation et conditionnement d'air - Locaux pour poste de détente de gaz naturel
- la NBN D 51-003 - Installations alimentées au gaz combustible plus léger que l'air, distribué par canalisations.
- la NBN D 51-004 - Installations alimentées au gaz combustible plus léger que l'air, distribué par des canalisations. - Installations particulières.

6.7 Installations aérauliques.

S'il y a une installation aéraulique présente, cette installation doit répondre aux exigences suivantes:

6.7.1 Conception des installations.**6.7.1.1 Intégration de locaux ou espaces confinés dans des conduits.**

Aucun local ou espace confiné, même sous comble ou en sous-sol, ne peut être intégré au réseau de conduits d'air, à moins de satisfaire aux prescriptions imposées aux conduits.

6.7.1.2 Utilisation des cages d'escaliers dans les circuits d'air.

Aucune cage d'escaliers ne peut servir à l'alimentation ou à l'évacuation d'air d'autres locaux.

ANNEXE 4: BATIMENTS ELEVES

6.7.1.3 Limitation du recyclage d'air.

L'air extrait des locaux présentant des risques particuliers d'incendie, local de stockage de produits inflammables, chaufferie, cuisine, garage, parking, poste de transformation, local d'entreposage des ordures, ne peut pas être remis en circulation; il doit être évacué à l'extérieur.

L'air extrait d'autres locaux peut être :

- soit remis en circulation vers les mêmes locaux, à condition que le conduit de recyclage soit équipé d'un clapet coupe-fumée conforme au 6.7.5;
- soit pulsé dans d'autres locaux s'il sert à compenser l'évacuation d'air des systèmes d'extraction mécanique avec évacuation à l'extérieur, à condition qu'il y ait un clapet coupe-fumée supplémentaire et un système de conduits destiné à l'évacuation à l'extérieur de cet air recyclé.

Dans les deux cas, si l'air recyclé contient des fumées, il est automatiquement évacué à l'extérieur.

Les dispositions précitées (clapet coupe-fumée sur l'air recyclé et détection de fumée dans le conduit d'extraction) ne sont cependant pas requises pour les groupes de traitements d'air ayant un débit inférieur ou égal à 5000 m³/h qui ne desservent qu'un seul local.

6.7.2 Construction des conduits d'air.**6.7.2.1 Conduits d'air dans les chemins d'évacuation.**

Dans les chemins d'évacuation, ainsi que dans les gaines techniques et les endroits inaccessibles après l'achèvement du bâtiment, les conduits et leur isolation intérieure ou extérieure sont en matériaux A0; les revêtements des isolations sont au moins en matériaux A1.

Les conduits flexibles sont au moins en matériaux A1 et ont une longueur maximale de 1 m.

Les conduits et leurs systèmes de suspension ont en outre une stabilité au feu de ½ h dans les chemins d'évacuation

6.7.2.2 Conduits d'extraction de cuisines collectives.

Les conduits d'évacuation vers l'extérieur de l'air vicié de cuisines collectives sont en matériaux de la classe A0. Dans la cuisine, ces conduits d'extraction et leurs systèmes de suspension ont en outre une stabilité au feu de ½ h.

Les conduits d'extraction horizontaux en dehors de la cuisine et dans les compartiments autres que celui où est située la cuisine, répondent aux exigences suivantes:

- soit ils sont placés dans des gaines à parois Rf 2 h;
- soit ils sont Ro 2 h.

Les conduits d'extraction verticaux dans les compartiments autres que celui où est située la cuisine, répondent aux exigences suivantes:

- soit ils sont placés à l'extérieur du bâtiment;
- soit ils sont placés dans des gaines à parois Rf 2 h;
- soit ils sont Ro 2 h.

6.7.3 Traversées de parois par des conduits d'air.**6.7.3.1 Généralités.**

Les traversées de parois par des conduits d'air doivent en règle générale répondre au 3.1.

ANNEXE 4: BATIMENTS ELEVES

Cette prescription ne vaut pas pour la traversée de parois Rf ½ h par des conduits d'air, aux conditions suivantes:

- les conduits d'air sont en matériaux de la classe A0 sur une distance de minimum 1 m de part et d'autre de la paroi traversée;
- les conduits d'air qui sont raccordés à ces traversées et qui traversent des chemins d'évacuation horizontaux ne peuvent être raccordés aux bouches d'air qui se trouvent dans ces chemins d'évacuation;
- il s'agit d'un compartiment comprenant uniquement des locaux à occupation diurne.

6.7.3.2 Traversées avec clapets résistant au feu

Aucun conduit d'air ne peut traverser une paroi pour laquelle un Rf supérieur ou égal à 1 h est exigé, et aucun conduit d'air ne peut traverser une paroi d'une gaine pour laquelle un Rf supérieur ou égal à ½ h est exigé, sauf s'il satisfait à une des conditions suivantes:

- a) un clapet résistant au feu avec la même résistance au feu que la paroi traversée et qui est conforme au 6.7.4 est placé au droit de la traversée de la paroi;
- b) le conduit présente un Ro équivalent à la résistance au feu de la paroi traversée ou est placé dans une gaine présentant le même Rf sur toute la longueur de la traversée d'un compartiment ou du volume protégé et ne peut y déboucher à moins que l'orifice soit pourvu d'un clapet répondant à l'alinéa a) ci-dessus;
- c) le conduit répond simultanément aux conditions suivantes:
 - la section de la traversée n'est pas supérieure à 130 cm²;
 - dans la traversée de la paroi, il est équipé d'un mécanisme qui en cas d'incendie obture la traversée et présente ensuite une résistance au feu équivalente à celle de la paroi traversée.

Les conduits d'air situés dans des gaines qui leur sont exclusivement réservés et qui débouchent à leur extrémité supérieure dans un local technique contenant uniquement les groupes de traitements d'air qu'ils relient peuvent traverser les parois du local technique sans dispositifs complémentaires. Dans ce cas, l'aération des gaines doit être réalisée via le local technique, comme exigé au 5.1.5.1.

6.7.4 Clapets résistant au feu.

6.7.4.1 Commande

On distingue trois types de commandes:

Type A : pour la fermeture du clapet on prévoit :

- soit un détecteur thermique.
Le clapet se ferme automatiquement lorsque la température du flux d'air dépasse la valeur limite déterminée. La fermeture est commandée par la fonte d'un ou de plusieurs fusibles à une température comprise entre 80 et 100 °C, lorsque la détection a lieu dans le conduit. Le temps de réaction du détecteur est du degré 1 selon NBN S 21-105, lorsque la détection a lieu en dehors du conduit;
- soit un détecteur de fumée.
Le clapet se ferme automatiquement lorsque la détection a lieu dans le conduit.
- soit les deux détecteurs précités.

Type B : le clapet peut être fermé par une commande à distance au moyen d'un système à sécurité positive. Elle est aussi équipée d'une détection thermique qui commande la

ANNEXE 4: BATIMENTS ELEVES

fermeture dans les conditions mentionnées pour le clapet de type A.

Type C: le clapet est normalement fermé mais peut être ouvert et fermé par une commande à distance au moyen d'un système à sécurité positive.

Ce type est uniquement d'application dans les installations d'extraction de fumées (voir 6.8).

La fermeture (ou ouverture pour clapets type C) se fait par un système qui ne requiert pas d'énergie extérieure.

Les clapets résistant au feu situés aux limites des compartiments équipés d'une installation de détection d'incendie sont du type de commande B.

En cas de détection, les clapets du compartiment sinistré sont fermés automatiquement.

On entend par "limites des compartiments":

- les parois de séparation vers d'autres compartiments;
- les parois de gaines de conduits qui traversent le compartiment;
- les parois entre le compartiment et les cages d'escaliers.

6.7.4.2 Performance du clapet.

Le clapet résistant au feu placé dans les traversées de parois Rf 2 h, (Rf 1 h respectivement) présente les performances suivantes :

- a) après 250 manœuvres successives de fermeture et d'ouverture, un clapet de même fabrication ne peut présenter aucune détérioration ou déformation;
- b) en position de fermeture, et pour une différence de pression de 200 Pa, la fuite d'air dans le sens normal du passage de l'air ne dépasse pas 10 m³/h par mètre de périmètre intérieur;
- c) le clapet résiste à l'atmosphère corrosive dans laquelle il est placé;
- d) le bon fonctionnement du clapet ne nécessite aucune lubrification périodique;
- e) l'ensemble du clapet présente une stabilité au feu et une étanchéité aux flammes de 2 h, (1 h respectivement) selon NBN 713-020. Il satisfait en outre pendant 1 h (½ h respectivement) au critère d'isolation thermique;
- f) le caisson du clapet comporte à l'extérieur un indicateur de position et une flèche indélébile indiquant le sens de circulation de l'air. Une plaque signalétique renseigne sur les dimensions intérieures du clapet, le nom du constructeur, le numéro et l'année de fabrication; elle comporte un repère bien visible et indélébile désignant un appareil de protection contre l'incendie;
- g) après fonctionnement le réarmement du clapet doit être possible.

6.7.4.3 Installation du clapet.

La fixation et le scellement du clapet dans la paroi traversée assurent la stabilité du clapet, indépendamment des deux conduits, même si l'un des conduits disparaît.

En vue de l'inspection et de l'entretien du clapet, un portillon d'inspection aisément accessible est placé soit sur le caisson, soit sur la gaine à proximité immédiate du clapet. Ce portillon présente la même résistance au feu que le conduit.

Afin de faciliter la localisation du clapet résistant au feu, un repère bien visible et indélébile indiquant un appareil de protection contre l'incendie portant les mots "clapet résistant au feu" est placé sur le portillon d'inspection ou dans le local à l'aplomb du clapet.

6.7.5 Clapets coupe-fumée.

Le clapet coupe-fumée satisfait aux conditions suivantes:

ANNEXE 4: BATIMENTS ELEVES

- en position de fermeture et pour une différence de pression statique de 500 Pa, la fuite d'air ne peut pas dépasser 2 % du débit correspondant à une vitesse faciale de 3 m/sec en position d'ouverture;
- le joint utilisé pour obtenir cette étanchéité résiste durant 2 h à des températures variant de -30°C à 100°C après quoi le clapet satisfait encore à l'essai d'étanchéité décrit ci-dessus.

6.7.6 Commande en cas d'incendie des installations aérauliques

Dans les zones du bâtiment qui sont équipées d'une installation de détection d'incendie, les groupes de traitements d'air qui desservent uniquement le compartiment sinistré sont arrêtés en cas de détection d'un incendie.

Le fonctionnement de certains éléments des installations aérauliques doit pouvoir être contrôlé et commandé au départ d'un point aisément accessible pour le service d'incendie et situé au niveau d'accès habituel.

Le tableau de commande en cas d'incendie doit au moins comporter les éléments suivants:

- signalisation du fonctionnement ou de l'arrêt des groupes de traitement de l'air et des ventilateurs (par groupe ou ventilateur);
- installations de commande pour la mise en marche ou l'arrêt des groupes et ventilateurs susvisés (par groupe ou ventilateur);
- schéma synoptique du bâtiment avec localisation précisée des locaux techniques et des installations de traitement de l'air.

Ce tableau de commande en cas d'incendie se trouve dans le même local et est combiné avec le tableau central de contrôle pour les installations d'extraction de fumées (voir 6.8.4.9).

6.8 Installations aérauliques d'évacuation de fumées**6.8.1 Généralités**

Les bâtiments doivent être équipés d'installations aérauliques d'évacuation de fumées de cages d'escaliers et le cas échéant de chemins d'évacuation horizontaux ou de halls communs.

Si dans les dispositions qui suivent il est question de cages d'escaliers, on entend par là celles qui desservent les parties élevées du bâtiment (à savoir celles situées au-dessus du niveau d'évacuation le plus bas).

6.8.1.1 Conditions d'essai.

On considère par bâtiment un seul niveau sinistré situé au niveau d'évacuation ou à n'importe quel niveau supérieur à celui-ci.

Les débits d'air indiqués le sont aux conditions de référence 20°C et 1013 mbar.

Les essais de contrôle concernant la surpression et le débit d'air sont à réaliser lorsque la température est supérieure à 10°C et la vitesse du vent inférieure à 4 m/s.

6.8.1.2 Etanchéité à l'air des cages d'escaliers

Celle-ci doit être telle que leur débit de fuite soit inférieur au débit calculé ci-après pour toutes les portes y débouchant. Pour une pression différentielle de 60 Pa, le débit de fuite maximal est de 17 l/s par mètre de joint pour les portes simples et de 5 l/s par mètre de joint pour les sas composés de 2 portes.

ANNEXE 4: BATIMENTS ELEVES

Pour les sas, le calcul ne tient compte que des longueurs de joint d'une seule porte du sas. A une pression différentielle, ΔP , différente de 60 Pa :

$$QL_{\max} = Q60 \times (\Delta P/60)^{0,66}$$

dans laquelle

QL_{\max} = débit de fuite maximale à une pression ΔP
 $Q60$ = débit de fuite à une pression de 60 Pa.

6.8.1.3 Caractéristiques des ventilateurs de pulsion.

Le ventilateur de pulsion d'une cage d'escalier ne peut réaliser une surpression supérieure à 80 Pa, pour un débit correspondant au débit de fuite de la cage d'escalier toutes les portes étant fermées.

Le ventilateur doit réaliser un débit minimal de 2 m³/s et dans la cage d'escalier l'air doit être renouvelé au moins 10 fois par heure, quand la surpression y est nulle (portes ou sas ouverts).

6.8.1.4 Chute de pression générée par grilles d'air frais et conduits d'air.

Les grilles d'air frais et les conduits d'air sont dimensionnés pour n'occasionner qu'une faible chute de pression; les coudes dans les conduits d'air sont aussi peu nombreux que possible.

6.8.1.5 Equilibre des pressions.

Afin d'éviter des pressions incontrôlées, les ventilateurs de pulsion et d'extraction des halls communs ou chemins d'évacuation horizontaux doivent être verrouillés entre eux de sorte qu'à défaut de débit au ventilateur de pulsion, l'autre s'arrête.

En l'absence de débit au ventilateur d'extraction, la surpression créée dans les halls communs ou chemins d'évacuation horizontaux doit être inférieure à la surpression dans la cage d'escaliers.

6.8.2 Bâtiments d'une hauteur comprise entre 25 et 50 mètres.

6.8.2.1 Principe.

En cas d'incendie, les cages d'escaliers intérieures sont mises en surpression par rapport au chemin d'évacuation.

La mise en surpression est obtenue par ventilation mécanique. La ventilation est réalisée par soufflage d'air extérieur dans la cage d'escalier intérieure au moyen d'un ventilateur et d'un conduit d'air avec bouche(s) de pulsion.

6.8.2.2 Pressions et débits.

- lorsque les portes et sas de la cage d'escaliers sont fermés la surpression de la cage d'escaliers par rapport au chemin d'évacuation horizontal du niveau sinistré doit être comprise entre 40 et 80 Pa;
- lorsque les portes ou sas de la cage d'escaliers sont ouverts, le débit de l'air pulsé dans la cage d'escalier doit être d'au moins 2 m³/s et d'au moins 10 renouvellements par heure de la cage d'escaliers.

ANNEXE 4: BATIMENTS ELEVES

6.8.3 Bâtiments d'une hauteur supérieure à 50 mètres.**6.8.3.1 Principe.**

En cas d'incendie les cages d'escaliers intérieures sont mises en surpression par rapport à leurs sas et par rapport aux chemins d'évacuation horizontaux.
Au niveau sinistré les chemins d'évacuation horizontaux sont en outre ventilés par pulsion d'air frais et extraction des fumées.

La mise en surpression, le soufflage d'air extérieur et l'extraction sont mécaniques et uniquement par l'air frais.

La ventilation est réalisée par :

- le soufflage d'air extérieur dans la cage d'escaliers intérieure au moyen d'un ventilateur et d'un conduit d'air avec bouche(s) de pulsion;
- le soufflage d'air extérieur dans les halls communs des appartements et dans les chemins horizontaux d'évacuation au moyen d'un ventilateur, d'un conduit d'air avec bouches de pulsion munies d'un clapet s'ouvrant uniquement au niveau sinistré;
- l'extraction et l'évacuation des fumées au moyen d'un ventilateur et d'un conduit d'air, avec clapets s'ouvrant uniquement au niveau sinistré, et éventuellement d'un réseau de conduits d'air avec bouches d'extraction dans les chemins d'évacuation horizontaux.

6.8.3.2 Pressions et débits.

- a) lorsque toutes les portes et sas de cage d'escaliers sont fermés, la surpression de la cage d'escaliers vis-à-vis du chemin d'évacuation du niveau sinistré doit être comprise entre 40 et 80 Pa.
- b) lorsque toutes les portes et sas de la cage d'escaliers sont ouverts, le débit de l'air pulsé dans la cage d'escaliers doit être d'au moins 2 m³/s et d'au moins 10 renouvellement par heure de la cage d'escaliers;
- c) le débit de pulsion dans le chemin d'évacuation horizontal du niveau sinistré doit être d'au moins 1 m³/s et l'air doit être renouvelé au moins 10 fois par heure.

6.8.4 Dispositions techniques.**6.8.4.1 Prises d'air frais.**

Les prises d'air frais pour la ventilation de désenfumage sont situées, sur la façade exposée aux vents dominants, dans la moitié inférieure des zones protégées.

Toutes les prises d'air pour la cage d'escaliers, pour les halls communs ou pour les chemins d'évacuation horizontaux ont des grilles et conduits distincts.

Les conduits de prise d'air frais pour la ventilation de désenfumage sont munis d'un clapet coupe-fumée motorisé. Ce clapet doit s'ouvrir lors du fonctionnement du ventilateur correspondant et se fermer à l'arrêt de celui-ci.

Un clapet de fumée doit répondre aux exigences mentionnées dans 6.7.5:

6.8.4.2 Evacuation des fumées.

L'évacuation vers l'extérieur des produits d'extraction de désenfumage se fait en toiture des bâtiments ou éventuellement au niveau d'une toiture en contrebas.

ANNEXE 4: BATIMENTS ELEVES

6.8.4.3 Circuits aérauliques distincts.

Chaque pulsion d'air dans une cage d'escaliers possède un ventilateur et des conduits d'air distincts de ceux des autres cages d'escaliers.

Pour les pulsions d'air dans les chemins d'évacuation horizontaux, les conduits verticaux, desservant un même hall commun ou chemin d'évacuation horizontal, peuvent posséder un ventilateur commun.

Il en est de même pour les extractions dans les chemins d'évacuation horizontaux. Les chemins d'évacuation horizontaux, desservis par des groupes distincts de conduits verticaux par compartiment, doivent posséder des ventilateurs de pulsion distincts. Il en est de même pour l'extraction de désenfumage.

6.8.4.4 Ventilateurs du système de désenfumage.

Lorsqu'ils sont placés à l'intérieur des bâtiments, les ventilateurs du système de désenfumage doivent être placés dans un local qui leur est propre et dont les parois présentent Rf 2 h. Les portes du local présentent Rf 1 h.

Les ventilateurs d'extraction sont conçus pour véhiculer des fumées à 300°C pendant au moins 30 min.

6.8.4.5 Construction des conduits d'air.

Les conduits d'air, y compris leur revêtement intérieur ou extérieur sont construits en matériaux de classe A0.

Les conduits d'extraction de fumées doivent être conçus pour véhiculer des gaz chauds jusqu'à 300°C et résistent aux efforts de dilatation créés par cette température.

Les conduits d'air de ventilation de désenfumage présentent Ro 2 h ou sont placés dans des gaines qui leur sont propres et dont les parois présentent Rf 2 h.

Par dérogation à l'alinéa précédent, les conduits d'air horizontaux de ventilation de désenfumage situés dans un compartiment et ne desservant que celui-ci peuvent ne présenter qu'une stabilité au feu ½ h.

6.8.4.6 Bouche de pulsion dans les cages d'escaliers.

La (les) bouche(s) de pulsion d'une cage d'escaliers est (sont) située(s) dans la moitié inférieure de celle-ci.

6.8.4.7 Bouches et clapets de pulsion dans les chemins d'évacuation horizontaux.

A son entrée dans le compartiment, chaque conduit de pulsion est muni d'un clapet, habituellement fermé, résistant au feu qui s'ouvre automatiquement en cas d'incendie dans ce compartiment.

Le clapet est du type C et répond aux exigences mentionnées au 6.7.4.

Le bord supérieur des orifices ou bouches de pulsion est situé, au maximum, à 1,50 m au-dessus du sol.

ANNEXE 4: BATIMENTS ELEVES

6.8.4.8 Bouches et clapets d'extraction dans les halls communs d'appartements ou dans les chemins d'évacuation horizontaux.

6.8.4.8.1 A sa sortie d'un compartiment, le conduit d'extraction est muni d'un clapet, résistant au feu habituellement fermé, qui s'ouvre automatiquement en cas d'incendie dans ce compartiment.

Ce clapet est du type C et répond aux exigences mentionnées au 6.7.4.

6.8.4.8.2 La distance entre 2 bouches d'extraction ou entre une bouche d'extraction et une bouche de pulsion ne dépasse pas 10 m si le parcours est rectiligne ni 7 m dans le cas contraire.

Dans les zones non balayées par une circulation d'air de désenfumage (cul-de-sac), la distance entre une bouche d'extraction et la porte d'un local n'excède pas 5 m.

Chaque bouche assure un débit d'extraction égal, avec une tolérance de $\pm 10\%$.

Les bouches d'extraction sont placées le plus près possible du plafond, leur bord inférieur étant situé au minimum 1,80 m au-dessus du sol.

Les conduits horizontaux desservant les différentes bouches d'extraction ne dépassent pas 20 m à partir du conduit vertical qui les dessert.

6.8.4.9 Commande des installations de ventilation de désenfumage.

Ainsi que mentionné au point 6.7.6, un poste central de contrôle et commande pour toutes les installations aérauliques à l'usage du service d'incendie doit être placé dans le bâtiment.

Ce poste doit également comporter un tableau de contrôle et de commande pour les installations d'extraction de fumées.

La mise en fonctionnement du système de ventilation de désenfumage se fait :

- automatiquement par le déclenchement de détecteurs de gaz de combustion, judicieusement répartis sur toute la longueur des chemins d'évacuation horizontaux;
- manuellement par commande à distance à partir du poste central de contrôle.

Le poste central de contrôle permet :

- la mise en mouvement ou l'arrêt de chaque ventilateur de cage d'escaliers;
- la mise en mouvement ou l'arrêt simultané des ventilateurs de pulsion et d'extraction de halls communs ou chemins d'évacuation horizontaux;
- l'ouverture des clapets de pulsion et d'extraction de désenfumage de compartiment par compartiment.

Le réarmement du système de ventilation de désenfumage doit être possible pour replacer les automatismes en position d'attente.

Si nécessaire, le fonctionnement du système de désenfumage est signalé par des signaux sonores et lumineux.

L'accès aux commandes du poste central de contrôle se fait par clé.

6.8.4.10 Signalisation.

6.8.4.10.1 Un tableau de signalisation placé au poste central de contrôle, signale la position du système de ventilation de désenfumage.

ANNEXE 4: BATIMENTS ELEVES

6.8.4.10.2 Clapets de pulsion et d'extraction.

Pour les clapets de pulsion et d'extraction des halls communs d'appartements ou chemins d'évacuation horizontaux, le tableau de signalisation renseigne sur les positions suivantes pour chaque compartiment :

- la fermeture de tous les clapets;
- l'ouverture de tous les clapets;
- les différentes positions de tous les clapets.

6.8.4.10.3 Détection d'incendie.

Le tableau de signalisation renseigne sur le fonctionnement de la détection d'incendie de chaque compartiment ainsi que sur les défauts et dérangements survenant dans l'installation.

6.8.4.10.4 Ventilateurs de désenfumage.

Le tableau de signalisation renseigne sur le fonctionnement et l'arrêt de chaque ventilateur. Cette signalisation est réalisée à l'aide de détecteurs de flux d'air.

6.8.4.11 Alimentation électrique.

La détection d'incendie, la signalisation lumineuse et le dispositif de commande des clapets de pulsion et d'extraction de désenfumage sont conçus de telle manière qu'ils restent en fonctionnement en cas d'interruption de la tension du réseau.

Les clapets de pulsion et d'extraction de désenfumage s'ouvrent par manque de tension.

6.8.5 Entretien - Essais - Contrôle.**6.8.5.1 Entretien.**

Les appareils (détecteurs, clapets, ventilateurs, etc.) sont entretenus régulièrement selon les instructions du constructeur. Pour chaque appareil, le constructeur délivre une instruction contenant la périodicité, la nature de l'entretien à effectuer et la qualification éventuelle du personnel chargé de cet entretien. Cette instruction est jointe au registre de sécurité.

6.8.5.2 Essais périodiques.

Les appareils de chaque niveau sont soumis périodiquement à un essai correspondant à leur fonctionnement habituel. Les ventilateurs sont essayés trimestriellement et les autres appareils au moins une fois par an.

6.8.5.3 Contrôle.

Un contrôle de fonctionnement comprenant des mesures de débit et de différence de pression est effectué avant toute occupation, même partielle, de l'immeuble et lors de toute modification pouvant avoir une influence sur le désenfumage.

6.9 Annonce, alerte, alarme et moyens d'extinction des incendies.

Ces dispositifs sont déterminés sur avis du service d'incendie compétent.

6.9.1 Les dispositifs d'annonce et d'extinction sont obligatoires dans les bâtiments.

ANNEXE 4: BATIMENTS ELEVES

6.9.2 Nombre et emplacement des appareils d'annonce, d'alerte, d'alarme et d'extinction.

6.9.2.1 Le nombre d'appareils est déterminé par les dimensions, la situation et le risque existant dans les locaux.

Les appareils sont répartis judicieusement et en nombre suffisant pour desservir tout point du lieu considéré.

6.9.2.2 Les appareils qui nécessitent une intervention humaine sont placés en des endroits visibles ou convenablement repérés et facilement accessibles en toutes circonstances. Ils sont notamment placés à proximité des baies de passage vers l'extérieur, sur les paliers, dans les dégagements et de manière à ne pas gêner la circulation et à ne pas être détériorés ou renversés.

A l'extérieur, ils sont, au besoin, mis à l'abri des intempéries.

6.9.2.3 La signalisation est conforme à la réglementation en vigueur.

6.9.3 Annonce des incendies.

6.9.3.1 L'annonce de la découverte ou de la détection d'un incendie est transmise, sans délai, aux services d'incendie par un moyen d'annonce à chaque niveau et au moins un dans chaque compartiment.

6.9.3.2 Les liaisons nécessaires sont assurées à tout moment et sans délai par des lignes téléphoniques ou électriques ou par tout autre système présentant les mêmes garanties de fonctionnement et les mêmes facilités d'emploi.

6.9.3.3 Chaque appareil, par lequel la liaison peut ainsi être établie et nécessitant une intervention humaine, porte un avis mentionnant sa destination et son mode d'emploi.

S'il s'agit d'un appareil téléphonique, cet avis indique le numéro d'appel à former, sauf s'il y a liaison directe ou automatique.

6.9.4 Alerte et alarme.

Les signaux ou messages d'alerte et d'alarme sont perceptibles par toutes les personnes intéressées et ne peuvent être confondus entre eux et avec d'autres signaux. Leurs circuits électriques sont distincts.

6.9.5 Moyens d'extinction.**6.9.5.1 Généralités.**

Les moyens d'extinction comprennent des appareils ou des installations automatiques ou non. Les extincteurs et les dévidoirs muraux sont dits de première intervention, c'est-à-dire qu'ils sont destinés à être manœuvrés par l'occupant.

6.9.5.2 Extincteurs portatifs ou mobiles.

En présence de risques particuliers, ils sont choisis en fonction de la nature et de l'importance de ces risques.

6.9.5.3 Dévidoirs muraux à alimentation axiale et hydrants muraux.

6.9.5.3.1 Leur nombre et l'emplacement sont choisis en fonction de la nature et de l'importance des risques d'incendie.

ANNEXE 4: BATIMENTS ELEVES

Leur nombre est déterminé de manière suivante:

- a) chaque compartiment dispose d'au moins un dévidoir et un hydrant;
- b) tous les points du compartiment doivent pouvoir être atteints par le jet de la lance.

Le demi-raccord de refoulement des éventuels hydrants muraux est conforme aux prescriptions de l'arrêté royal du 30 janvier 1975 fixant les types de raccords utilisés en matière de prévention et de lutte contre l'incendie (M.B. du 9 avril 1975).

6.9.5.3.2 La colonne montante qui alimente ces appareils en eau sous pression a les caractéristiques suivantes :

- le diamètre intérieur est de 70mm au moins, la pression restante à l'hydrant le plus défavorisé est de 2,5 bar au moins, quand il débite 500 l par minute sans tuyau ni lance.
- De plus, l'installation du bâtiment doit pouvoir fournir un débit minimal de 30 m³/h pendant 2 h au moins.

6.9.5.3.3 Les appareils sont, sans manœuvre préalable, alimentés en eau sous pression.

Le branchement par lequel la canalisation est raccordée au réseau public de distribution d'eau peut être :

- soit à passage direct, sans compteur;
- soit pourvu d'un compteur, type "Woltmann" ou similaire, dont les caractéristiques de conception et de construction y réduisent la perte de charge à une faible valeur.

Les prescriptions suivantes sont d'application :

- les vannes d'arrêt général et toutes les vannes intermédiaires sont scellées en position ouverte;
- pour les branchements à passage direct, la commande des appareils d'extinction est scellée en position fermée;
- les canalisations exposées au gel sont soigneusement protégées sans que leur fonctionnement n'en soit entravé ou retardé;
- les canalisations sont munies, de vannes de barrage et de vidange, en nombre strictement indispensable, pour parer au danger et inconvénients qu'entraîneraient leur rupture;
- une vanne de barrage et une vanne de vidange sont placées au pied de chaque conduite verticale près de son point de jonction avec la conduite principale;
- les indications relatives au sens d'ouverture des vannes de barrage et de vidange sont inscrites clairement sur les volants ou manettes commandant le fonctionnement de ces appareils;
- un manomètre avec robinet de contrôle à trois voies est installé après la vanne d'arrêt général et un second au-delà de l'appareil le plus élevé par rapport au sol. Ces manomètres permettent la lecture de pressions allant jusqu'à 10 bar avec une précision de 0,2 bar (voir NBN 363).

6.9.5.4 Bouches et bornes d'incendie.

6.9.5.4.1 Elles sont raccordées au réseau public de la distribution d'eau par une conduite dont le diamètre

ANNEXE 4: BATIMENTS ELEVES

intérieur minimal est de 80 mm.

Si le réseau public de distribution d'eau n'est pas en mesure de satisfaire à cette condition, il y a lieu de recourir à d'autres sources d'approvisionnement dont la capacité minimale est de 100 m³.

- 6.9.5.4.2 Le nombre et la localisation des bouches ou des bornes d'incendie sont tels que pour chaque entrée du bâtiment la somme des distances à parcourir de l'entrée jusqu'aux deux bouches ou bornes les plus proches est inférieure à 100 m.
- 6.9.5.4.3 Les bouches ou les bornes sont installées à une distance horizontale de 0,60 m au moins de la bordure des voies, chemins ou passages sur lesquels les véhicules automobiles sont susceptibles de circuler ou d'être rangés.

ANNEXE 4/1: BATIMENTS ELEVES

0 GENERALITES.**0.1 Objet.**

Le présent règlement de base fixe les conditions minimales auxquelles doivent répondre la conception, la construction et l'aménagement des bâtiments élevés (BE) afin de :

- prévenir la naissance, le développement et la propagation d'un incendie;
- assurer la sécurité des personnes;
- faciliter de façon préventive l'intervention du service d'incendie.

0.2 Domaine d'application.

0.2.1 La présente annexe est applicable aux bâtiments suivants à construire et aux extensions suivantes de bâtiments existants, pour lesquels la demande de construction est introduite à partir du 1^{er} décembre 2012 :

1. les bâtiments élevés;
2. les extensions de bâtiments qui après la réalisation forment un bâtiment élevé;
3. les locaux ou parties de bâtiments élevés dans lesquels il y a une activité industrielle et dont la superficie totale est inférieure ou égale à 500 m², aux conditions suivantes :
 - dans le bâtiment il y a principalement des activités non industrielles et la superficie totale des locaux avec activité industrielle est plus petite que la superficie du reste du bâtiment;
 - les activités industrielles dans ces locaux sont des activités de soutien des activités non industrielles du même compartiment;
 - il n'y a pas de locaux à occupation nocturne dans le compartiment où il y a des activités industrielles.

0.2.2 Sont cependant exclus du champ d'application de la présente annexe :

1. les bâtiments industriels ;
2. les bâtiments visés au point 4 du point 0.2.1 de l'annexe 3/1.

0.3 Planches [Les planches sont reprises aux endroits où elles sont mentionnées]

Planche 4.1 - Toitures de constructions voisines
Planche 4.2 - Façades
Planche 4.3 - Façades
Planche 4.4 - Façades
Planche 4.5 - Façades
Planche 4.6 - Toitures

1 IMPLANTATION ET CHEMINS D'ACCES.**1.1** [Accessibilité et possibilités de stationnement des services d'incendie]

Le bâtiment est accessible en permanence aux véhicules automobiles.

Les véhicules disposeront pour cela d'une possibilité d'accès et d'une aire de stationnement:

- a) soit sur la chaussée carrossable de la voie publique.
- b) soit sur une voie d'accès spéciale à partir de la chaussée carrossable de la voie publique et qui présente les caractéristiques suivantes :
 - largeur libre minimale: 4 m ; elle est de 8 m lorsque la voie d'accès est en impasse;

ANNEXE 4/1: BATIMENTS ELEVES

- rayon de braquage minimal: 11 m (courbe intérieure) et 15 m (courbe extérieure);
- hauteur libre minimale: 4 m;
- pente maximale: 6%;
- capacité portante: suffisante pour que des véhicules dont la charge par essieu est de 13t maximum, puissent y circuler et y stationner sans s'enliser, même s'ils déforment le terrain.
Pour les ouvrages d'art situés sur les voies d'accès, on se conforme à la NBN B 03-101.
- permettre la présence simultanée de 3 véhicules de 15 t;
- la distance entre le bord de cette voie et le plan de la façade est comprise entre 4 m et 10 m.

1.2 [Annexes etc.]

Les constructions annexes, avancées de toiture, auvents, ouvrages en encorbellement ou autres adjonctions ne sont autorisées que si elles ne compromettent ni l'évacuation et la sécurité des usagers, ni l'action des services d'incendie.

Si les façades vitrées du bâtiment dominant des constructions faisant ou non partie de ce bâtiment :

1. soit les toitures de ces constructions satisfont aux conditions suivantes :

Distance horizontale à partir des façades, a	Exigences en matière de résistance au feu
a < 1 m	EI 120
1 m < a < 5 m	E 120

Les lanterneaux, aérateurs, exutoires de fumée ou ouvertures éventuels qui n'ont pas la résistance au feu requise, placés dans le toit sur une distance de 5 mètres, satisfont aux conditions suivantes :

- soit ces ouvertures sont séparées des ouvertures dans la façade par un élément de construction satisfaisant aux conditions suivantes (planche 4.1):

Distance horizontale à partir des façades, a	Exigences en matière de résistance au feu
a < 1 m	EI 120
1 m < a < 5 m	E 120

- soit leur superficie totale n'est pas plus grande que 100 cm²;

2. soit les façades du bâtiment satisfont aux conditions suivantes :

Hauteur mesurée à partir de la toiture, b	Exigences en matière de résistance au feu
b < 3 m	EI 120 _(i ← o)
3 m < b < 8 m	E 120 _(i ← o)

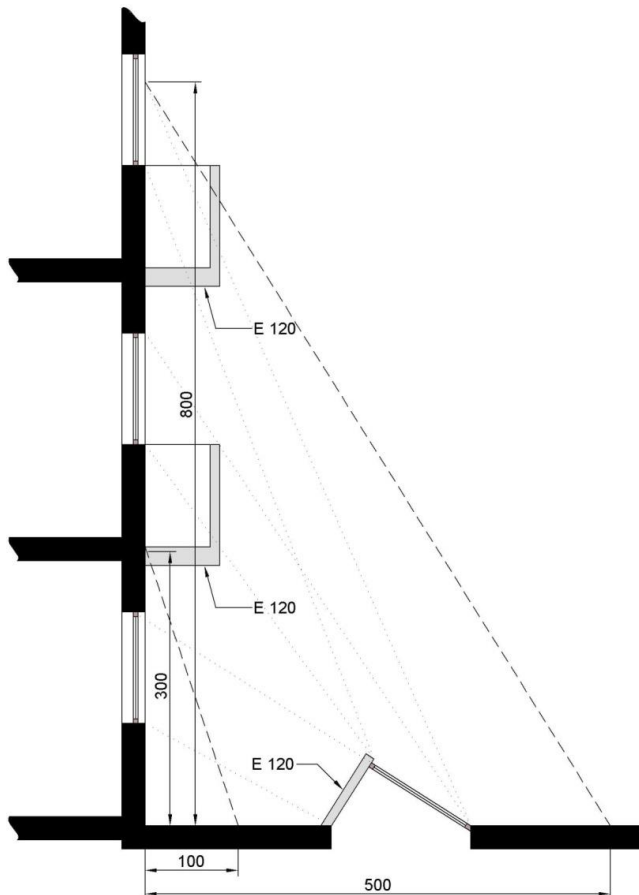
Si, des fenêtres, aérateurs, exutoires de fumée ou ouvertures qui n'ont pas la résistance au feu requise sont aménagés dans la façade sur une hauteur de 8 m, il est satisfait aux conditions suivantes :

- soit ces ouvertures sont séparées des ouvertures dans la toiture par un élément de construction satisfaisant aux conditions suivantes (planche 4.1) :

ANNEXE 4/1: BATIMENTS ELEVES

Distance horizontale à partir des façades, a	Exigences en matière de résistance au feu
$a < 1 \text{ m}$	EI 120
$1 \text{ m} < a < 5 \text{ m}$	E 120

- soit leur superficie totale n'est pas plus grande que 100 cm².



1.3 [Distance horizontale entre bâtiments]

La distance horizontale, dégagée de tout élément combustible, séparant un BE d'un bâtiment opposé, est de 8 m au moins, sauf si une des deux parois qui les séparent répond aux exigences telles que définies pour les bâtiments contigus.

Les parois qui séparent des bâtiments contigus présentent EI 240 ou REI 240 lorsqu'elles sont portantes.

Dans ces parois une communication entre ces bâtiments est autorisée par un sas, pour autant qu'il présente les caractéristiques suivantes :

1. ne pas déboucher dans une cage d'escalier;
2. avoir deux portes EI₁ 60 à fermeture automatique;
3. avoir des parois EI 120;
4. avoir une superficie de minimum 2 m².

ANNEXE 4/1: BATIMENTS ELEVES

1.4 [Accessibilité des façades aux services d'incendie]

Au moins une des longues façades doit être longée par une voie accessible aux véhicules des services d'incendie et si cette façade ne comporte pas d'entrée principale, la voie doit longer en outre une façade comportant une telle entrée.

La distance entre le bord de cette voie et le plan de la façade doit être comprise entre 4 m et 10 m.

La distance à parcourir depuis cette voie jusqu'aux ascenseurs prioritaires (voir 6.1.5), ne peut être supérieure à 30 m.

Si un socle supporte un ou plusieurs bâtiment(s), l'une des deux dispositions suivantes est d'application :

- la plate-forme du socle est accessible aux véhicules des services d'incendie, moyennant respect des prescriptions du 1.1, à l'exception de la pente de la rampe d'accès qui peut atteindre 12 %.
- au moins une des façades de chaque bâtiment est accessible par une voie de circulation normale à ciel ouvert ou par une voie en tunnel comportant tous les 25 m une ouverture à ciel ouvert d'au moins 15 m x 7 m.

1.5 [Distance au poste de lutte contre l'incendie]

Les BE de plus de 50 m de hauteur sont implantés à moins de 10 km, par voie carrossable, d'un poste de lutte contre l'incendie.

2 COMPARTIMENTAGE ET EVACUATION.**2.1 [Taille des compartiments]**

Le bâtiment est divisé en compartiments dont la superficie est inférieure à 2500 m², sauf pour les parkings (voir 5.2).

La superficie d'un compartiment peut dépasser 2500 m², si ce compartiment est équipé d'une installation d'extinction automatique et d'une installation d'évacuation de fumée et de chaleur. Le Ministre détermine les conditions selon lesquelles un compartiment peut dépasser 2500 m² sans qu'une installation d'extinction automatique et une installation d'évacuation de fumées et de chaleur doivent être prévues.

La hauteur d'un compartiment correspond à la hauteur d'un niveau.

Toutefois les exceptions suivantes sont admises :

- a) les parkings à plusieurs niveaux (voir 5.2);
- b) la hauteur d'un compartiment peut s'étendre à deux niveaux superposés avec escalier de communication intérieure (duplex), pour autant que la somme de leur superficie cumulée ne dépasse pas 2500 m²;
pour les bâtiments pour lesquels la demande de construction a été introduite avant le 1^{er} avril 2017, si un duplex se trouve aux deux derniers niveaux, la superficie du compartiment peut s'étendre à 2500 m² par niveau;
- b/1) la hauteur d'un compartiment peut s'étendre à trois niveaux superposés avec escalier de communication intérieure (triplex), pour autant que la somme de leur superficie cumulée ne dépasse pas 300 m², et que ce compartiment soit équipé d'une installation de détection automatique des incendies de type surveillance généralisée qui signale automatiquement un

ANNEXE 4/1: BATIMENTS ELEVES

- début d'incendie et dont les détecteurs sont appropriés aux risques présents;
- c) pour les bâtiments pour lesquels la demande de construction a été introduite avant le 1^{er} avril 2017, le rez-de-chaussée et le premier étage ou l'entresol peuvent former un seul compartiment, dont le volume total ne dépasse pas 25000 m³;
 - d) la hauteur d'un compartiment peut s'étendre à plusieurs niveaux superposés si ce compartiment comporte uniquement des locaux techniques (voir 5.1.1).
 - e) la hauteur d'un compartiment peut s'étendre à plusieurs niveaux (atrium) à condition :
 - que ce compartiment soit équipé d'une installation d'extinction automatique et d'une installation d'évacuation de fumée et de chaleur. Le Ministre détermine les conditions selon lesquelles des exceptions sont autorisées à l'obligation de placer une installation d'extinction automatique et une installation d'évacuation de fumées et de chaleur;
 - et que les moyens d'évacuation du bâtiment satisfassent aux dispositions de cette annexe, sans qu'il puisse être tenu compte de l'évacuation via l'atrium.

Le Ministre de l'Intérieur détermine les conditions auxquelles l'installation d'extinction automatique et l'installation d'évacuation de fumées et de chaleur doivent satisfaire.

2.2 Evacuation des compartiments.

2.2.1 Nombre de sorties.

Chaque compartiment est desservi au moins par :

- deux sorties;
- 2 + n sorties, n étant le nombre entier immédiatement supérieur au quotient du nombre maximal de personnes pouvant se trouver dans le compartiment par 1000, si l'occupation est égale ou supérieure à 500 personnes.

Le service d'incendie apprécie si un nombre supérieur de sorties est nécessaire en fonction de l'occupation et de la configuration des locaux.

Si l'occupation est égale ou supérieure à 50 personnes, le nombre de sorties des niveaux et des locaux est déterminé de la même manière que pour les compartiments.

Pour les deux niveaux en sous-sol immédiatement en-dessous du niveau d'évacuation, une seule sortie est suffisante à condition que ces niveaux ne contiennent que des locaux tels que des débarras et qu'à chaque niveau aucun point ne soit distant de plus de 15 m de la sortie ou de la cage d'escalier.

Dans le cas d'un compartiment s'étendant à plusieurs niveaux (atrium) les moyens d'évacuation du bâtiment doivent satisfaire aux dispositions de cette annexe, sans qu'il puisse être tenu compte de l'évacuation via le compartiment de l'atrium.

2.2.2 Les sorties.

Les sorties sont situées dans des zones opposées du compartiment.

Les compartiments qui ne sont pas situés au niveau normal d'évacuation sont reliés à ce niveau par des escaliers intérieurs ou extérieurs, (pour les distances horizontales voir 4.4).

En ce qui concerne les niveaux en sous-sol, l'exigence de l'accès aux escaliers est satisfaite par une sortie répondant aux critères fixés pour le niveau d'évacuation.

Pour les parkings : voir 5.2.

A un niveau d'évacuation, chaque escalier conduit à l'extérieur soit directement, soit par un

ANNEXE 4/1: BATIMENTS ELEVES

chemin d'évacuation distinct satisfaisant aux prescriptions du 4.4.2.

3 PRESCRIPTIONS RELATIVES A CERTAINS ELEMENTS DE CONSTRUCTION.

3.1 Traversées des parois.

Les traversées de parois par des conduites de fluides ou d'électricité et les joints de dilatation des parois ne peuvent pas altérer le degré de résistance au feu exigé pour cet élément de construction.

Les dispositions de l'annexe 7 « Prescriptions communes », chapitre 1, sont d'application.

3.2 Eléments structuraux.

Les éléments structuraux présentent R 120.

3.3 Parois verticales et portes intérieures.

Pour les parois et les portes limitant des compartiments se référer au 4.1; pour celles limitant des chemins d'évacuation se référer au 4.4.

Les parois verticales intérieures des locaux ou d'un ensemble de locaux à occupation nocturne présentent EI 60.

Dans ces parois, les portes présentent EI₁ 30.

Les parois verticales des locaux d'archives présentent EI 60, leurs portes présentent EI₁ 30 et sont à fermeture automatique en cas d'incendie.

3.4 Plafonds et faux-plafonds.

3.4.1 Dans les chemins d'évacuation, les locaux accessibles au public et les cuisines collectives, les faux-plafonds présentent EI 30 (a→b), EI 30 (b→a) ou EI 30 (a ↔ b) selon NBN EN 13501-2 et NBN EN 1364-2 ou présentent une stabilité au feu de ½ h selon la norme NBN 713-020.

3.4.2 L'espace entre le plafond et le faux-plafond est divisé par le prolongement de toutes les parois verticales pour lesquelles EI 30 au moins est requis.

Si l'espace entre le plafond et le faux-plafond n'est pas équipé d'une installation d'extinction automatique, il doit être divisé par des cloisonnements verticaux E 30 de façon à former des volumes dont la surface en plan s'inscrit dans un carré ne dépassant pas 25 m de côté.

3.5 Façades

3.5.1 Façades simple paroi

3.5.1.1 Séparations entre compartiments

Les montants constituant l'ossature de façade sont fixés à l'ossature du bâtiment à chaque niveau. A l'exception des bâtiments équipés d'une installation d'extinction automatique, ces fixations doivent présenter R 60 en considérant un incendie dans le compartiment attenant ou inférieur.

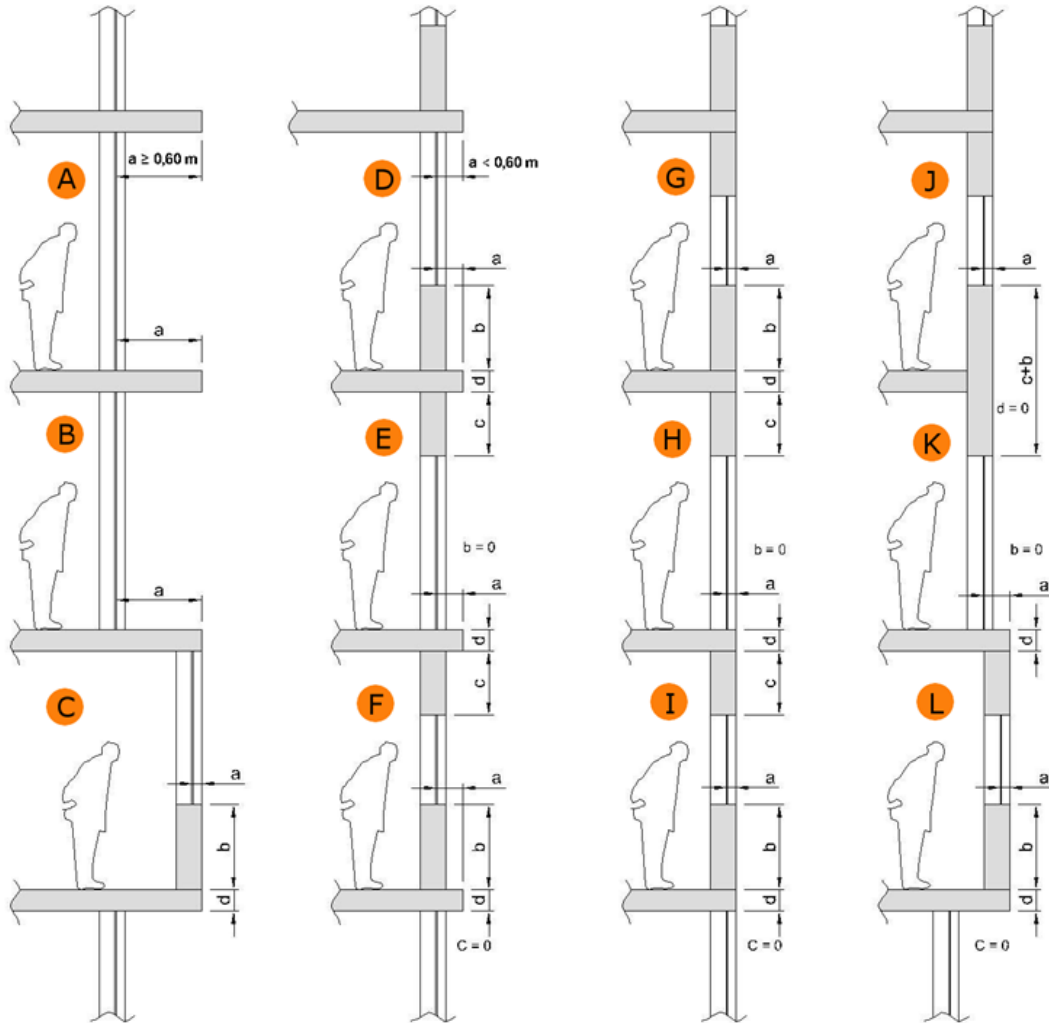
La jonction des murs de compartimentage et de la façade présente au moins EI 60 ou EI 60 (i→o).

ANNEXE 4/1: BATIMENTS ELEVES

Pour limiter le risque de propagation du feu entre compartiments le long de la façade, sur un plan horizontal ou vertical, il faut satisfaire à une des prescriptions suivantes:

- (1) soit la façade est dotée d'un élément de construction résistant au feu à la jonction entre la façade et la paroi du compartiment (à l'horizontale ou à la verticale).

Les figures de la planche 4.2 montrent comment cet élément de construction est réalisé dans le cas d'une paroi horizontale de compartimentage.



Il comprend :

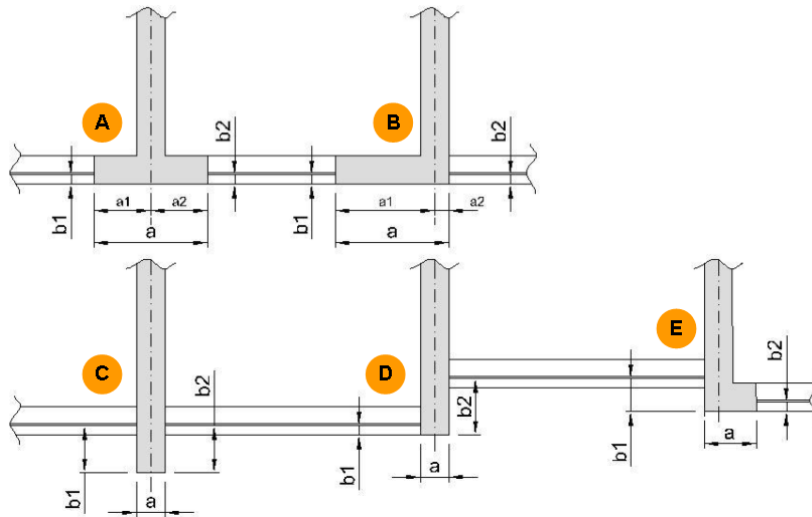
- soit une saillie horizontale présentant au moins E 60 de largeur "a", égale ou supérieure à 0,60 m, raccordée au plancher (planche 4.2, figure A et B);
- soit un élément constitué :
 - d'une saillie horizontale présentant au moins E 60 ,de largeur "a", raccordée au plancher ;
 - au niveau supérieur, d'une allège qui présente au moins E 60 - ef (o→i) , de hauteur "b";
 - au niveau inférieur, d'un linteau qui présente au moins E 60 (i→o) , de hauteur "c".

La somme des dimensions a, b, c et d (épaisseur du plancher) est égale ou supérieure à 1 m,

ANNEXE 4/1: BATIMENTS ELEVES

chacune des valeurs a, b ou c pouvant éventuellement être nulle (planche 4.2, figure C à L).

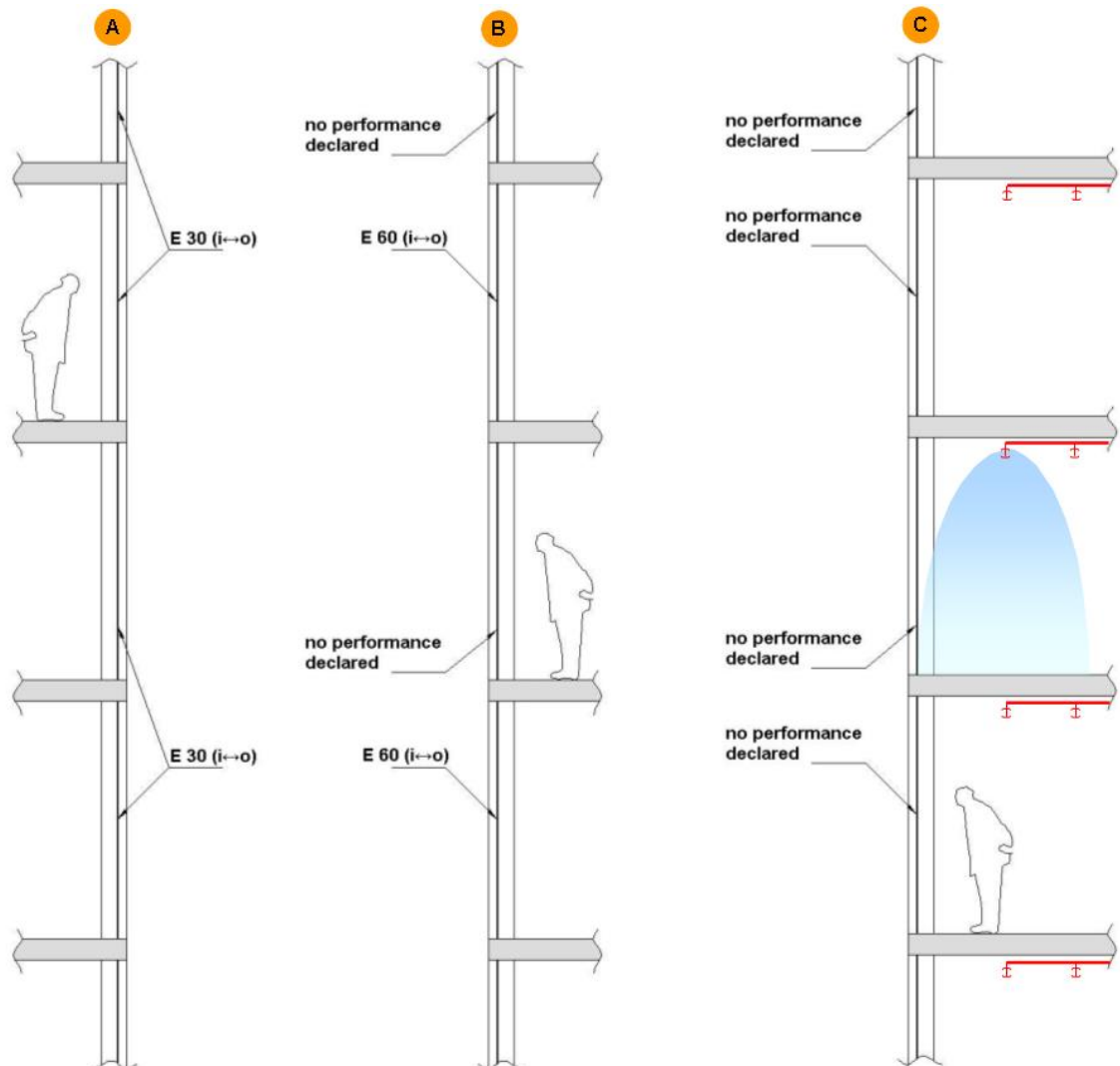
Les figures de la planche 4.3 montrent comment cet élément de construction est réalisé dans le cas d'une paroi verticale de compartimentage.



Il comprend:

- soit un élément se trouvant dans le prolongement de la façade et qui présente au moins E 60 (i↔o); la largeur de cet élément (b_1+b_2+a) (planche 4.3, figure A et B) est de 1 m au moins; les parties de cet élément situées à gauche et à droite de l'axe du mur mitoyen ont une largeur de 0,50 m au moins, s'il s'agit de deux bâtiments distincts; ($a_1 \geq 0,50$ m et $a_2 \geq 0,50$ m);
- soit une saillie verticale, dans l'axe du mur séparant les deux bâtiments ou compartiments et qui présente au moins E 60 (o→i) (planche 4.3, figure C) ou E 60 (i→o) (planche 4.3, figure D) ; la longueur de cet élément (b_1+b_2+a) est de 1 m au moins;
- soit une combinaison des éléments précédents de telle manière que la somme des longueurs soit de 1 m au moins (planche 4.3, figure E).

ANNEXE 4/1: BATIMENTS ELEVES



(2) soit la façade présente au moins E 30 (i→o) sur toute la hauteur du bâtiment (planche 4.4, figure A), soit E 60 (i→o) à un niveau sur deux (planche 4.4, figure B).

(3) soit les compartiments situés le long des façades sont équipés d'un système de sprinklage selon NBN EN 12845 (planche 4.4, figure C).

3.5.1.2 Façades se faisant face et façades formant dièdre

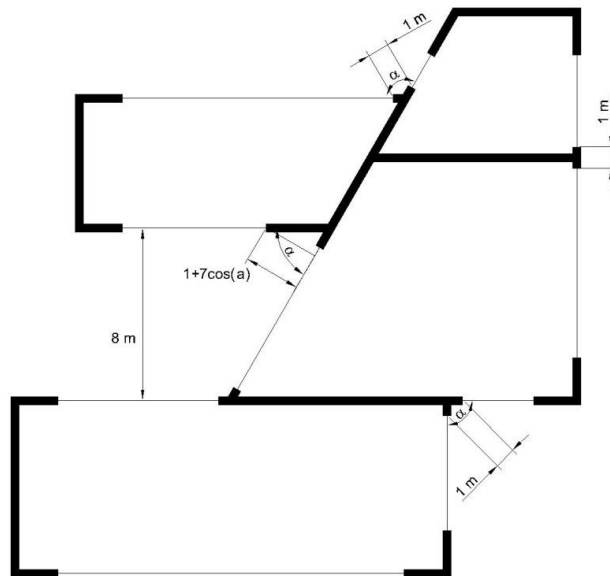
Quand des façades appartenant à différents compartiments se font face ou forment un dièdre rentrant, la distance la plus courte (en m) entre les parties de façade qui ne présentent pas une résistance au feu d'au moins E 60 ou E 60 (o→i) est d'au moins :

$$1 + 7 \cos \alpha \text{ pour } 0^\circ \leq \alpha \leq 90^\circ$$

$$1 \text{ pour } 90^\circ < \alpha \leq 180^\circ$$

dans lequel α est l'angle fermé (planche 4.5).

ANNEXE 4/1: BATIMENTS ELEVES

**3.5.2 Façades double paroi.****3.5.2.1 Façade double paroi interrompue par un compartimentage.**

La cavité de la façade double paroi est interrompue, au droit de chaque paroi de compartimentage, par un élément qui présente au moins E 60. Cet élément occupe tout l'espace compris entre les deux parois et a une longueur minimale de 60 cm mesurée à partir de la paroi intérieure de la façade.

Cet élément peut comporter des ouvertures à condition que la continuité du compartimentage à travers la cavité puisse être assurée par un dispositif automatique d'obturation en cas d'incendie de résistance au feu E 60. Ce dispositif est testé avec son support, dans l'orientation de la paroi de compartimentage, sa fermeture est commandée :

- soit par une détection thermique au droit de ce dispositif fonctionnant au maximum à 100°C.
- soit par une détection de fumées dans la cavité ou dans le compartiment, répondant aux conditions prévues au point 3.5.2.3.

Lorsque des ouvertures existent entre la cavité de la double paroi et l'intérieur du bâtiment, seule une détection de fumées dans la cavité ou dans le compartiment attenant à la façade répondant aux conditions prévues au point 3.5.2.3 est autorisée.

3.5.2.2 Façade double paroi sans compartimentage.

Les façades double paroi sans compartimentage doivent être conformes à une des deux possibilités reprises ci-après.

3.5.2.2.1 Façade double paroi dont la paroi intérieure est résistante au feu.

Au moins 50% de la surface entre étages de la paroi extérieure de la double paroi est constituée d'éléments de construction ne présentant pas de résistance au feu spécifique.

La paroi intérieure présente :

- soit, sur toute la hauteur, une résistance au feu E 30 (i↔o);
- soit une résistance au feu EI 30 (i↔o) un niveau sur deux.

ANNEXE 4/1: BATIMENTS ELEVES

3.5.2.2.2 Façade double paroi ouverte vers l'extérieur.

Les règles relatives aux façades simples s'appliquent à la paroi intérieure lorsque la paroi extérieure comporte des ventelles fixes ou des ventelles mobiles à ouverture automatique en cas d'incendie.

Les ventelles fixes sont orientées à 30 ± 10 degrés par rapport à l'horizontale vers l'extérieur et vers le haut réparties uniformément sur au moins 50% de sa surface.

Les ventelles mobiles répondent, en cas d'incendie, aux mêmes conditions que les ventelles fixes. La mise en position incendie des ventelles mobiles est commandée par une installation généralisée de détection des incendies dans les compartiments en façade. Le dispositif automatique d'ouverture doit répondre aux conditions prévues par le point 3.5.2.3.

3.5.2.3 Dispositifs de fermeture / ouverture automatique.**3.5.2.3.1 Commande**

La fermeture / ouverture est commandée par une installation automatique de détection des incendies.

Une installation manuelle d'ouverture et fermeture est à prévoir. Le dispositif de commande est à réserver au service d'incendie. Son emplacement est défini en accord avec le service d'incendie.

3.5.2.3.2 Fiabilité.

En cas de coupure de la source normale d'énergie (énergie électrique ou réseau d'air comprimé), l'installation de détection ou le système de commande met le système de fermeture/ouverture en position de sécurité incendie.

Tout défaut de la source d'énergie, de l'alimentation ou de la commande électrique ou pneumatique doit être signalé automatiquement au tableau central de détection.

3.5.2.3.3 Fonctionnement en cas d'incendie dans un compartiment voisin.

Lorsque les dispositifs de fermeture/ouverture n'ont pas une sécurité positive, les câbles électriques desservant le dispositif de fermeture/ouverture répondent au point 6.5.2.

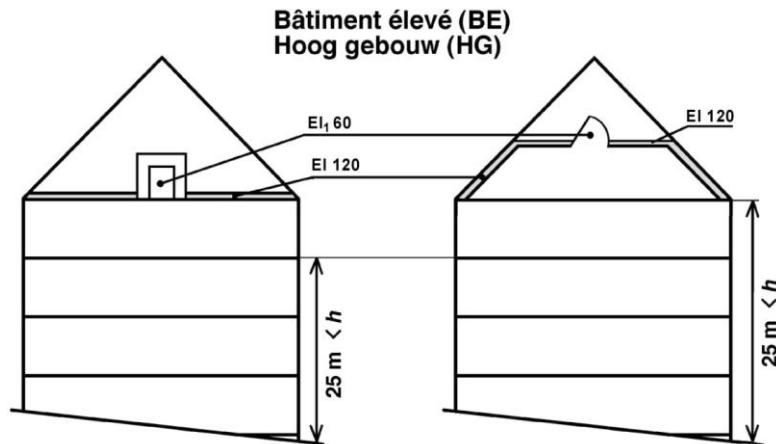
3.6 Toitures.

De préférence, seules les toitures plates ou à faible pente (angle de pente ne dépassant pas 10°), sont admises.

Les toitures présentent R 120.

Cette exigence n'est pas d'application si le plancher sous toiture présente EI 120 (planche 4.6) et si l'accès à l'espace sous toiture, qui doit être vide, se fait par des portes ou trappes présentant EI₁ 60.

ANNEXE 4/1: BATIMENTS ELEVES



4 PRESCRIPTIONS RELATIVES A LA CONSTRUCTION DES BATIMENTS ET DES ESPACES D'EVACUATION.

4.1 Compartiments.

Les parois entre compartiments présentent EI 120.

Pour les parois de façade, voir 3.5.

La communication entre deux compartiments n'est autorisée qu'au moyen d'un sas, qui présente les caractéristiques suivantes:

1. avoir des portes de EI₁ 30 à fermeture automatique;
2. avoir des parois EI 120;
3. avoir une superficie minimale de 2 m².

Il peut servir de sas de cage d'escaliers mais non de sas d'ascenseurs.

4.2 Cages d'escaliers intérieures.

4.2.1 Généralités.

Les escaliers qui relient plusieurs compartiments sont encloisonnés. Les principes de base énoncés au 2 "Compartimentage et évacuation" leur sont applicables.

4.2.2 Conception.

4.2.2.1 Les parois intérieures des cages d'escaliers présentent au moins EI 120.

Les parois extérieures peuvent être vitrées si elles répondent aux exigences du point 3.5.

4.2.2.2 Les cages d'escaliers donnent obligatoirement accès à un niveau d'évacuation et à tous les niveaux supérieurs.

Si le bâtiment possède une toiture plate ou à faible pente (cfr. 3.6) chaque cage d'escaliers desservant les niveaux au-dessus du niveau d'évacuation donne accès à la toiture sauf celles situées dans les parties du bâtiment ne comportant pas plus de 3 niveaux au-dessus du niveau d'évacuation.

ANNEXE 4/1: BATIMENTS ELEVES

Si la porte d'accès à la toiture est habituellement verrouillée, il faut prévoir tant du côté intérieur que du côté extérieur, un coffret vitré qui en contient la clé.

4.2.2.3 A chaque niveau, la communication entre le chemin d'évacuation et la cage d'escaliers est assurée par un sas qui présente les caractéristiques suivantes :

1. être ventilé;
2. avoir deux portes EI₁ 30 à fermeture automatique s'ouvrant dans le sens de l'évacuation et dépourvues d'un système de verrouillage empêchant leur ouverture; leur largeur utile est supérieure ou égale à la largeur utile requise (voir annexe 1 "Terminologie") en étant de 0,80 m au moins;
3. avoir des parois EI 120;
4. avoir une superficie minimum de 2 m².

A un niveau d'évacuation, ce sas peut être remplacé par une porte EI₁ 60 à fermeture automatique répondant aux caractéristiques des portes du sas cité ci-dessus.

4.2.2.4 Si plusieurs compartiments se trouvent dans un même plan horizontal, ils peuvent avoir une cage d'escaliers commune à condition qu'elle soit accessible de chaque compartiment par une communication répondant aux exigences du 4.2.2.3.

4.2.2.5 Les cages d'escaliers desservant les sous-sols ne peuvent pas être dans le prolongement direct de celles desservant les niveaux situés au-dessus d'un niveau d'évacuation.

Toutefois, ces cages peuvent être superposées si :

1. les parois qui les séparent présentent EI 120;
2. l'accès de chacune d'elle au niveau d'évacuation se fait conformément aux exigences du 4.2.2.3 sauf pour le cas visé au 4.2.2.9 où il peut se faire par une porte EI₁ 30.

4.2.2.6 Une baie de ventilation débouchant à l'air libre, d'une section de 1 m² minimum, est prévue à la partie supérieure de chaque cage d'escaliers intérieure. Cette baie est normalement fermée; la commande de son dispositif d'ouverture est manuelle et placée de façon bien visible au niveau d'évacuation.

Cette exigence ne s'applique pas aux cages d'escaliers situées entre le niveau d'évacuation et les sous-sols.

4.2.2.7 Seuls les objets suivants sont autorisés dans les cages d'escaliers :

- moyens de détection ;
- moyens d'extinction, à l'exception des robinets d'incendie armés ;
- appareils de signalisation ;
- appareils d'éclairage ;
- appareils de chauffage ;
- dispositifs de ventilation ;
- dispositifs de désenfumage.

Les conduites d'électricité, les conduits de ventilation et les conduits de désenfumage sont autorisés seulement s'ils ne servent qu'au fonctionnement des objets précités installés dans la cage d'escalier.

Les conduites d'eau sont autorisées dans les cages d'escaliers.

Toute autre conduite est interdite dans les cages d'escaliers.

4.2.2.8 Pour les bâtiments élevés (BE) ne comprenant pas plus de 6 appartements par niveau desservis par une même cage d'escaliers intérieure, le hall commun de ces appartements peut constituer

ANNEXE 4/1: BATIMENTS ELEVES

soit le sas des ascenseurs soit celui de la cage d'escaliers.

Par dérogation au 4.2.2.3, les portes donnant sur le hall commun peuvent s'ouvrir dans le sens opposé à l'évacuation et ne pas être sollicitées à la fermeture.

- 4.2.2.9 Pour les bâtiments élevés (BE) dont la hauteur ne dépasse pas 36 m, et qui ne comprennent pas plus de 4 appartements par niveau desservis par une même cage d'escaliers, le hall commun de ces appartements peut constituer à la fois le sas des ascenseurs et le sas de la cage d'escaliers.

Par dérogation au 4.2.2.3, les portes donnant sur le hall commun peuvent s'ouvrir dans le sens opposé à l'évacuation et ne pas être sollicitées à la fermeture.

4.2.3 Escaliers.

4.2.3.1 Dispositions relatives à la construction.

Les escaliers présentent les caractéristiques suivantes :

1. de même que les paliers, ils présentent R 60 ou sont conçus de la même manière qu'une dalle de béton présentant R 60;
2. ils sont pourvus de contre-marches pleines;
3. ils sont pourvus de chaque côté d'une main courante longeant également les paliers. Toutefois, pour les escaliers de largeur utile inférieure à 1,20 m, une seule main courante suffit, pour autant qu'il n'existe pas de risque de chute;
4. le giron de leurs marches est en tout point égal à 20 cm au moins;
5. la hauteur de leurs marches ne peut pas dépasser 18 cm;
6. leur pente ne peut pas dépasser 75% (angle de pente maximal de 37°);
7. ils sont du type "droit".

4.2.3.2 Largeur utile des volées d'escaliers, des paliers et des sas.

La largeur utile requise est de 0,80 m au moins et la largeur utile requise est au moins égale à la largeur utile requise b_r selon l'annexe 1 "Terminologie".

Lors de l'ouverture des portes, la largeur utile des paliers ne peut pas être réduite à une valeur inférieure à b_r .

Les largeurs utiles des volées et des paliers des cages d'escaliers desservant un même compartiment ne peuvent différer entre elles de plus d'une unité de passage.

Si un compartiment comporte des locaux à usages spéciaux, la largeur utile théorique des escaliers (cfr. annexe 1 "Terminologie") n'est calculée sur base du nombre d'occupants de ces locaux à usages spéciaux que pour la hauteur comprise entre ce compartiment et un niveau d'évacuation.

4.3 Escaliers extérieurs.

Les cages d'escaliers extérieures répondent aux conditions du 4.2.2.2.

Elles sont entourées de parois; à chaque niveau une face au moins doit permettre le libre passage de l'air.

Aucun point de l'escalier n'est situé à moins d' 1 m d'une partie de façade ne présentant pas EI 60.

Les dispositions du 4.2.3 leur sont applicables, avec toutefois la dérogation suivante : les contre-marches ne sont pas obligatoires; aucune stabilité au feu n'est requise, mais le matériau est de

ANNEXE 4/1: BATIMENTS ELEVES

classe A1.

La communication entre le compartiment et les cages d'escaliers extérieures est assurée :

- soit par une porte EI₁ 30;
- soit par une ou des coursives.

Une cage d'escaliers peut être remplacée par deux escaliers extérieurs à volées droites; ces escaliers sont reliés par des coursives éventuellement pourvues de séparations aisément franchissables.

Un seul de ces escaliers extérieurs suffit pour les BE visés au 4.2.2.9.

Ces escaliers extérieurs présentent les caractéristiques suivantes:

1. largeur de 0,60 m au moins;
2. angle de pente de 45° au plus;
3. giron des marches de 0,10 m au moins;
4. hauteur entre marches de 0,20 m au plus;
5. deux mains courantes par escalier.

Toutefois la communication entre le niveau d'évacuation et le niveau immédiatement supérieur peut être établie par un escalier mobile ou par une partie d'escalier mobile coulissant ou articulé.

4.4 Chemins d'évacuation et coursives.

4.4.1 Dispositions générales

4.4.1.1 Aucun point d'un compartiment ne peut se trouver à une distance supérieure à :

- a) pour les locaux à occupation exclusivement diurne:
 - 30 m du chemin d'évacuation reliant les escaliers ou les sorties;
 - 45 m de l'accès à l'escalier ou la sortie la plus proche;
 - 80 m de l'accès à un deuxième escalier ou une deuxième sortie.
- b) pour les locaux ou ensemble de locaux à occupation nocturne:
 - 20 m du chemin d'évacuation reliant les escaliers ou les sorties;
 - 30 m de l'accès à l'escalier ou la sortie la plus proche;
 - 60 m de l'accès à un deuxième escalier ou une deuxième sortie.

La longueur des chemins d'évacuation en cul-de-sac ne peut pas dépasser 15 m.

La largeur utile des chemins d'évacuation, des coursives, de leurs portes d'accès, de sortie ou de passage est supérieure ou égale à la largeur utile requise (cfr annexe 1 "Terminologie"). Elle est de 0,80 m au moins pour les chemins d'évacuation et les portes, et de 0,60 m au moins pour les coursives.

Les dispositions de ce point-ci ne s'appliquent pas aux parkings (voir 5.2).

4.4.1.2 Les sorties donnent accès à l'extérieur ou à un autre compartiment.

Le parcours à l'air libre est exclu du calcul de ces distances.

Sur le parcours des chemins d'évacuation, les portes ne peuvent comporter de verrouillage empêchant l'évacuation.

ANNEXE 4/1: BATIMENTS ELEVES

4.4.2 A un niveau d'évacuation

Les parois intérieures de tout chemin d'évacuation présentent EI 120.

Les portes des locaux y donnant accès sont EI₁ 60 à fermeture automatique.

A un tel niveau, l'accès à la cage d'escaliers se fait conformément au 4.2.2.3.

Le chemin d'évacuation peut comprendre le hall d'entrée qui peut inclure les accès aux ascenseurs et des espaces non clos affectés à la réception et aux services connexes à l'exception de débits de boissons ou lieux de restauration.

Au niveau d'évacuation les vitrines d'une partie d'un bâtiment avec une fonction commerciale, n'ayant pas EI 120, ne peuvent pas donner sur le chemin d'évacuation qui relie les sorties d'autres parties du bâtiment avec la voie publique, à l'exception des derniers 3 m de ce chemin d'évacuation.

4.4.3 A un niveau autre que celui d'évacuation.

Dans un compartiment, la communication entre et vers les escaliers est assurée par des chemins d'évacuation ou des coursives qui ne peuvent traverser les cages d'escaliers ni leurs sas.

La distance à parcourir entre les accès aux cages d'escaliers est supérieure à 10 m et inférieure à 60 m.

Les parois verticales intérieures des chemins d'évacuation et les portes y donnant accès présentent EI₁ 30 pour les portes et EI 30 pour les parois.

Cette exigence ne s'applique pas aux compartiments à occupation exclusivement diurne dont la superficie est inférieure à 2500 m² à condition :

- que ces compartiments soient équipés d'une installation d'extinction automatique de type sprinklage ;
- que le bâtiment soit équipé d'une installation de détection automatique des incendies de type surveillance généralisée qui signale automatiquement un début d'incendie et en indique le lieu et dont les détecteurs sont appropriés aux risques présents ;
- et que les produits utilisés pour les revêtements de parois verticales, plafonds et sols de ces compartiments satisfassent aux exigences en matière de réaction au feu dans les chemins d'évacuation.

4.5 Signalisation.

Le numéro d'ordre de chaque niveau est apposé de façon apparente sur les paliers et dans les dégagements des cages d'escaliers et des ascenseurs.

L'indication des sorties et des sorties de secours doit répondre aux exigences concernant la signalisation de sécurité et de santé au travail.

5 PRESCRIPTIONS RELATIVES A LA CONSTRUCTION DE CERTAINS LOCAUX ET ESPACES TECHNIQUES.**5.1 Locaux et espaces techniques.****5.1.1 Généralités.**

Un local technique ou un ensemble de locaux techniques constitue un compartiment. Ce

ANNEXE 4/1: BATIMENTS ELEVES

compartiment peut s'étendre à plusieurs niveaux successifs.

Les prescriptions relatives aux compartiments sont applicables aux locaux techniques avec, toutefois les modifications suivantes:

1. accès à deux sorties qui débouchent :
 - soit vers un sas débouchant dans un compartiment voisin suivant 4.2.2.3;
 - soit vers un sas débouchant dans une cage d'escaliers suivant 4.2.2.3;
 - soit à l'air libre permettant d'atteindre un niveau d'évacuation;
2. par dérogation au 4.4 1. aucun point du compartiment ne peut se trouver à une distance supérieure à :
 - 45 m du chemin reliant, dans le compartiment technique, les deux sorties;
 - 60 m de la sortie la plus proche;
 - 100 m de la seconde sortie;

Toutefois, si la superficie du compartiment technique ne dépasse pas 1000 m², une seule sortie vers une cage d'escaliers, ou vers l'extérieur ou vers un autre compartiment suffit. Dans ce cas la distance à parcourir pour atteindre cette sortie ne peut pas être supérieure à 60 m;
3. lorsque la hauteur du compartiment technique s'étend à plusieurs niveaux successifs (voir 2.1) et s'il comporte plusieurs planchers de service reliés par des escaliers ou des échelles:
 - si la superficie du compartiment est inférieure à 1000 m², un accès à une cage d'escaliers, ou vers l'extérieur ou à un autre compartiment suffit pour deux planchers de service, en commençant par le plus bas;
 - si la superficie du compartiment est supérieure à 1000 m², chaque plancher de service doit avoir accès à au moins une des deux sorties; celles-ci alternent de plancher à plancher;
4. la largeur utile des chemins d'évacuation, volées d'escaliers, paliers et sas est de 0,80 m au minimum.

5.1.2 Chaufferies et leurs dépendances.

Les installations pour le stockage et la détente de gaz de pétrole liquéfié, utilisées pour le chauffage du bâtiment, sont placées en dehors du bâtiment.

5.1.2.1 Chaufferies dans lesquelles les générateurs ont une puissance calorifique utile totale supérieure ou égale à 70 kW.

Leur conception et leur construction sont conformes aux prescriptions de la norme NBN B 61-001 **+A1 : 1996**.

Les chaufferies et leurs dépendances sont situées :

- soit dans un bâtiment voisin, se trouvant à une distance horizontale de 8 m au moins, dégagée de tout élément combustible, visée au point 1.3;
- soit dans le bâtiment, mais aux conditions suivantes :
 - elles ne peuvent pas se trouver dans ou sous la partie élevée;
 - toutefois, les chaufferies pour la chauffe au combustible gazeux plus léger que l'air peuvent être situées en toiture;
 - leur communication avec les autres parties du bâtiment se fait par un sas conforme à celui

ANNEXE 4/1: BATIMENTS ELEVES

décrit au point 1.3, les portes s'ouvrant dans le sens de l'évacuation.

5.1.2.2 Chaufferies dans lesquelles les générateurs ont une puissance calorifique utile totale supérieure à 30 kW et inférieure à 70 kW.

La chaufferie est aménagée dans un local technique prévu à cet effet (5.1.1).

Les dispositions de ce point ne s'appliquent pas aux locaux dans lesquels ne sont placés que des générateurs à gaz à chambre de combustion étanche à tirage mécanique.

5.1.3 Locaux de transformation de l'électricité.**5.1.3.1 Généralités.**

Ils satisfont aux prescriptions du Règlement général sur les installations électriques (R.G.I.E.).

En outre :

- les parois présentent EI 120 sauf si elles sont extérieures;
- les portes intérieures présentent EI₁ 60;
- si le plancher est à un niveau tel que l'eau (qu'elle qu'en soit la provenance, y compris l'eau utilisée pour la lutte contre l'incendie) peut s'y accumuler par infiltration ou par les caniveaux des câbles par exemple, toutes dispositions sont prises pour qu'elle demeure constamment et automatiquement au-dessous du niveau des parties vitales de l'installation électrique, tant que celle-ci est maintenue en service.

Les mesures de protection prévues par la NBN C 18-200 "Code de bonne pratique pour la protection des locaux de transformation de l'électricité contre l'incendie" sont applicables, lorsque la contenance en huile de l'ensemble des appareils atteint ou dépasse 50 l.

5.1.3.2 Postes assemblés sur place ou postes préfabriqués.

Un poste assemblé sur place ou poste préfabriqué est monté dans un local qui lui est propre. Les parois de ce local présentent EI 120.

A moins d'être extérieur, l'accès à ce local est assuré par une porte EI₁ 60.

5.1.4 Evacuation des ordures.**5.1.4.1 Les gaines vide-ordures sont interdites.****5.1.4.2 Local d'entreposage des ordures.**

Ses parois présentent EI 120.

L'accès de ce local vers l'intérieur est assuré :

a) soit par un sas qui présente les caractéristiques suivantes :

1. avoir des portes EI₁ 30 à fermeture automatique;
2. avoir des parois EI 120;
3. avoir une superficie minimale de 2 m²;

b) soit par une porte EI₁ 30 à fermeture automatique, à condition que le local d'entreposage des ordures soit équipé d'une installation d'extinction automatique. Cette installation d'extinction automatique est présumée conforme si elle répond aux prescriptions du point 5.1.4.3.

ANNEXE 4/1: BATIMENTS ELEVES

5.1.4.3 Solution-type pour les locaux d'entreposage des ordures - Système d'extinction automatique de type sprinklage directement raccordé au réseau d'eau public.

La présente solution-type n'est applicable qu'à un local d'entreposage des ordures dont la superficie est inférieure ou égale à 24 m².

La présente solution-type décrit un système d'extinction automatique à eau raccordé au réseau d'eau public sans placement obligatoire d'un appareillage de mise en surpression (par ex. pompe). Ce système est une installation dans laquelle les canalisations sont toujours remplies d'eau.

5.1.4.3.1 Conditions environnementales et de fonctionnement.

L'entièreté du système d'extinction automatique, y compris le local d'entreposage des ordures et les canalisations en amont de celui-ci jusqu'au compteur d'eau du bâtiment, doit être à l'abri du gel.

La pression de l'eau dans ce système ne peut pas dépasser 12 bar.

Excepté lors d'essais, de contrôle ou de maintenance, ce système d'extinction automatique doit être en permanence en état de fonctionner (vannes en amont et dans le système en position ouverte, composants maintenus en bon état de fonctionnement, ...).

5.1.4.3.2 Caractéristiques de conception et d'installation des sprinkleurs.

Les sprinkleurs sont conformes à la norme NBN EN 12259-1 et présentent les caractéristiques suivantes :

- ils sont de type conventionnel, pendant ou debout ;
- leur température nominale de fonctionnement est de 68°C ou moins ;
- leur facteur K est compris entre 75 et 85. Les valeurs de K correspondent au débit en l/min d'un sprinkleur soumis à une pression d'1 bar.

Les sprinkleurs sont installés sous plafond à une distance maximale de 30 cm de celui-ci ou sont encastrés dans le plafond.

Si la superficie du local est inférieure ou égale à 12 m², un seul sprinkleur est installé au centre de la pièce.

Si la superficie du local est supérieure à 12 m² et inférieure ou égale à 24 m², deux sprinkleurs sont installés de manière centrée dans la pièce et sont distants entre eux de minimum 2 m et de maximum 4 m.

5.1.4.3.3 Caractéristiques des canalisations.

Les canalisations du système sont en acier.

Les canalisations du système et celles en amont du système jusqu'au compteur d'eau du bâtiment présentent un diamètre nominal (intérieur) de minimum 25 mm.

Les canalisations sont fixées aux parois ou encastrées dans celles-ci, y compris dans le local d'entreposage des ordures

5.1.4.3.4 Alarme de débit d'eau.

La canalisation d'alimentation en eau du système est équipée d'un dispositif d'alarme placé à l'extérieur du local d'entreposage des ordures et conforme à la norme NBN EN 12259-2 ou à la norme NBN EN 12259-5.

ANNEXE 4/1: BATIMENTS ELEVES

Les canalisations du système en aval du dispositif d'alarme ne peuvent pas être utilisées autrement que pour assurer l'extinction automatique du local d'entreposage des ordures.

5.1.5 Gains contenant des canalisations.

5.1.5.1 Gains verticales.

Lorsque les gains verticales traversent des parois horizontales pour lesquelles une résistance au feu est requise, une des trois mesures suivantes est appliquée :

1. les parois des gains verticales présentent une résistance au feu EI 120 et les trappes et les portillons d'accès à ces gains présentent EI₁ 60.

Elles sont largement aérées à leur partie supérieure.

La section d'aération libre de la gaine est au moins égale à 10 % de la section totale horizontale de la gaine avec un minimum de 4 dm².

La section d'aération libre peut être munie de clapets de ventilation motorisés dont l'ouverture est commandée des manières suivantes :

- automatiquement en cas de détection d'un incendie dans la gaine ;
- automatiquement en cas de détection d'un incendie dans le bâtiment, si celui-ci est équipé d'une installation de détection d'incendie généralisée ;
- automatiquement en cas de défaillance de la source d'énergie, du dispositif d'alimentation ou du dispositif de commande (appareil à sécurité positive) ;
- manuellement via une commande située au niveau d'évacuation à un emplacement défini en accord avec le service d'incendie.

Lorsque la section d'aération libre d'une gaine est munie de clapets de ventilation motorisés, les éventuelles conduites de gaz dans cette gaine doivent satisfaire aux prescriptions de la norme NBN D 51-003 relatives aux tuyaux et raccords dans une gaine technique non aérée.

Ces gains peuvent être placées dans les cages d'escaliers et leurs sas d'accès, mais elles ne peuvent s'y ouvrir.

Dans le cas des BE visés au 4.2.2.9 les gains peuvent s'ouvrir dans le hall commun.

2. un élément de construction qui présente au moins la résistance au feu requise pour la paroi horizontale est placé au niveau de la traversée;
3. les parois des gains verticales présentent EI 60 et les trappes et portillons d'accès à ces gains EI₁ 30 ; les gains verticales sont compartimentées à chaque compartiment par des écrans horizontaux présentant les caractéristiques suivantes :
 - être en matériaux de classe A1 ;
 - occuper tout espace libre entre les canalisations ;
 - présenter EI 60.

Dans les cas 2 et 3, les gains ne doivent pas être aérées.

5.1.5.2 Gains horizontales.

Lorsque les gains horizontales traversent des parois verticales pour lesquelles une résistance au feu est requise, une des trois mesures suivantes est appliquée :

1. Les parois des gains horizontales et les trappes et portillons d'accès à ces gains présentent la même résistance au feu que celle des parois traversées;

ANNEXE 4/1: BATIMENTS ELEVES

2. un élément de construction qui présente au moins la résistance au feu requise pour la paroi verticale est placé au niveau de la traversée;
3. les parois des gaines horizontales présentent EI 60 et les trappes et les portillons d'accès EI₁ 30 ; les gaines sont compartimentées à chaque compartiment par des écrans verticaux présentant les caractéristiques suivantes :
 - être en matériaux de classe A1 ;
 - occuper tout l'espace libre entre les canalisations ;
 - présenter EI 60.

5.2 Parkings.

Par dérogation au principe de base énoncé au 2.1, un parking, même à plusieurs niveaux communicants, peut constituer un compartiment dont la superficie n'est pas limitée.

Les parois entre le parking et le reste du bâtiment sont conformes aux dispositions du 4.1.

Toutefois, il est permis d'inclure, dans le compartiment du parking, certains locaux sans occupation humaine, par exemple : des locaux pour transformateurs, débarras, locaux pour archives, locaux techniques ...

Les parois de ces locaux présentent EI 120 et :

- soit leurs accès se fait par un sas avec des parois EI 120 et des portes EI₁ 30 à fermeture automatique;
- soit l'accès à chaque local se fait par une porte EI₁ 60 à fermeture automatique.

A chaque niveau l'évacuation est assurée comme suit :

- au moins deux cages d'escaliers ou escaliers extérieurs conformes aux prescriptions du 4.2 ou du 4.3 sont accessibles depuis n'importe quel point du niveau; la distance à parcourir pour parvenir à l'escalier le plus proche ne peut pas être supérieure à 45 m; la largeur utile de ces escaliers est au moins de 0,80 m;
- conformément au 2.2.2, alinéa 3, l'exigence de l'accès à une des deux cages d'escaliers peut être satisfaite par une sortie directe à l'air libre au niveau considéré;
- au niveau le plus proche du niveau de sortie des véhicules, la rampe pour véhicules peut remplacer l'une des deux cages d'escaliers ou escaliers extérieurs si ses parois présentent EI 120 et la pente, mesurée dans son axe, ne dépasse pas 10 %;
- la limitation de la pente à 10% n'est pas d'application pour les compartiments dont la superficie est égale ou inférieure à 500 m², si l'évacuation reste possible via la rampe;
- en plus de la signalisation prévue au 4.5, l'indication des voies d'évacuation, à chaque niveau, se fait également sur le sol ou au ras du sol.

Toutefois une seule sortie par niveau (cage d'escaliers intérieure, escalier extérieur, sortie directe à l'air libre ou rampe au niveau le plus proche du niveau de sortie des véhicules) est suffisante, à condition :

- que le parking s'étende en hauteur sur maximum sur deux niveaux ;
- qu'aucun de ces deux niveaux ne soit situés à plus de deux niveaux au-dessus ou en-dessous du niveau de sortie des véhicules ;
- qu'aucun point du parking ne se trouve à une distance supérieure à 15 m de l'accès au chemin d'évacuation menant à la sortie ;
- et qu'aucun point du parking ne se trouve à une distance supérieure à 30 m de l'accès à la sortie.

Dans les parkings fermés ayant une superficie supérieure à 2500 m², des mesures nécessaires pour prévenir la propagation des fumées doivent être prises.

ANNEXE 4/1: BATIMENTS ELEVES

5.3 Salles.**5.3.1 [Généralités.]**

Si plus de 500 personnes peuvent s'y tenir, ces locaux ne peuvent être situés sous le niveau du sol extérieur qu'aux conditions suivantes :

- la différence entre le niveau le plus bas du sol de ces salles et le niveau d'évacuation le plus proche ne peut être supérieure à 3 m;
- le nombre de sorties est déterminé comme pour les compartiments;
- l'évacuation est assurée soit par des escaliers, soit par des ram-pes dont la pente, mesurée dans l'axe, ne dépasse pas 10%. La largeur totale de ces chemins est supérieure à la largeur utile théorique.

Si, au maximum, 500 personnes peuvent s'y tenir, ces salles peuvent être situées au-dessous du niveau du sol extérieur, s'il n'y a pas plus de 4 m de différence entre le sol de ces salles au droit de son point le plus bas accessible au public et le niveau moyen des divers niveaux d'évacuation de l'établissement.

Le nombre de sorties est défini comme pour les compartiments.

5.3.2 Construction.

Les parois limitant ces salles ou ensemble de tels locaux présentent EI 120.

Chacune des communications pratiquées dans ces parois est fermée par une porte EI₁ 60 à fermeture automatique ou à fermeture automatique en cas d'incendie, soit par un sas de minimum 2 m² à parois EI 120 et portes EI₁ 30 à fermeture automatique ou à fermeture automatique en cas d'incendie.

Ces portes s'ouvrent dans le sens de l'évacuation.

Aucun obstacle ne peut gêner la circulation vers les sorties.

5.4 Ensemble commercial.

L'installation de locaux à caractère commercial donnant sur des galeries intérieures est autorisée à un niveau d'évacuation et aux niveaux adjacents, si :

1. l'ensemble de ces locaux et galeries est séparé du reste du bâtiment par des parois EI 120;
2. le reste du bâtiment a ses sorties propres, indépendantes des sorties de l'ensemble commercial.

Les parois entre les locaux commerciaux présentent EI 30 et sont prolongées dans le faux-plafond éventuel. Cette dernière disposition n'est pas d'application s'il existe une installation d'extinction automatique hydraulique, s'étendant à l'ensemble commercial conforme à la norme NBN EN 12845.

5.5 Cuisines collectives.

Les cuisines collectives, comprenant éventuellement le restaurant sont séparées des autres parties du bâtiment par des parois EI 120.

Chacune des communications pratiquées entre ces locaux et le reste du bâtiment est fermée soit par une porte EI₁ 60 à fermeture automatique ou à fermeture automatique en cas d'incendie; soit par un sas de minimum 2 m² dont les parois sont EI 120 et les portes EI₁ 30 à fermeture automatique ou à fermeture automatique en cas d'incendie.

ANNEXE 4/1: BATIMENTS ELEVES

Ces portes s'ouvrent dans le sens de l'évacuation de la cuisine.

Si la cuisine est compartimentée par rapport au restaurant, les transporteurs de vaisselle horizontaux et verticaux entre la cuisine et le restaurant doivent répondre aux conditions suivantes:

- lorsqu'il se fait via d'autres locaux, le transport se fait dans des gaines dont les parois présentent EI 120;
- le système de transport est obturé à hauteur de la paroi du compartiment avec un dispositif EI₁ 120.

Si la cuisine n'est pas compartimentée par rapport au restaurant, chaque appareil fixe de friture est muni d'une installation fixe d'extinction automatique couplée avec un dispositif d'interruption de l'alimentation en énergie de l'appareil de friture.

6 EQUIPEMENT DES IMMEUBLES.

6.1 Ascenseurs et monte-charges.

6.1.1 Généralités.

6.1.1.1 La machine et les dispositifs associés d'un ascenseur et/ou monte-charge ne sont pas accessibles, sauf pour la maintenance, le contrôle et les cas d'urgence. La machinerie peut se trouver :

- soit dans un local des machines;
- soit dans la gaine, à l'exception des ascenseurs oléo-hydrauliques, pour lesquels la machinerie, y compris le réservoir à huile, doit se trouver dans un local des machines.

Les organes de contrôle peuvent être accessibles à partir du palier, à condition qu'ils n'altèrent pas le degré de résistance au feu exigé pour la façade palière ou la paroi de la gaine dans laquelle ils sont placés.

6.1.1.2 En cas d'élévation anormale de la température de la machine et/ou d'autres équipements électriques, les ascenseurs doivent s'arrêter à un palier de façon à ce que les passagers puissent en sortir.

Un retour automatique des ascenseurs en service normal n'est possible qu'après un refroidissement suffisant.

6.1.1.3 Aucun dispositif d'extinction à eau ne peut se trouver dans la ou les gaines.

6.1.2 Conception.

6.1.2.1 L'ensemble constitué par une ou plusieurs gaines et l'éventuel local des machines, ainsi que les paliers d'ascenseurs, qui doivent former un sas, est limité par des parois EI 120.

Les parois extérieures peuvent être vitrées si elles répondent aux exigences du point 3.5.

Les portes d'accès entre le compartiment et le sas présentent EI₁ 30 et sont à fermeture automatique ou à fermeture automatique en cas d'incendie.

Si la superficie du sas est inférieure à la superficie de la cabine de l'ascenseur, la porte d'accès entre le compartiment et le sas est une porte battante EI₁ 30 à fermeture automatique en cas d'incendie asservie à une installation de détection d'incendie comprenant au minimum :

- une détection de fumées dans la gaine d'ascenseur ;
- et une détection de fumées dans le compartiment à proximité de la porte d'accès au sas.

ANNEXE 4/1: BATIMENTS ELEVES

Le palier d'accès doit être distinct des paliers et des sas des cages d'escaliers et ne pas être inclus dans le chemin d'évacuation sauf dans les cas visés aux 4.2.2.8 et 4.2.2.9.

6.1.2.2 L'ensemble des portes palières de l'ascenseur présente E 30. La résistance au feu est déterminée selon la norme NBN EN 81-58 en exposant au feu la face située du côté du palier. La face du côté du palier sera testée avec les éventuels organes de commande et de contrôle qui en font partie.

Les portes palières testées selon d'autres méthodes sont acceptées conformément à l'arrêté royal du 12 avril 2016 relatif à la mise sur le marché des ascenseurs et des composants de sécurité pour ascenseurs, à condition de présenter au moins le même niveau de résistance au feu.

6.1.2.3 Les prescriptions des points 6.1.2.1 et 6.1.2.2 ne sont pas exigées dans les cas suivants :

- a) à tous les niveaux desservis par l'ascenseur, si cet ascenseur ne dessert que les niveaux d'un seul compartiment comprenant plusieurs niveaux ;
- b) aux niveaux desservis par l'ascenseur qui ne font partie que d'un seul compartiment comprenant plusieurs niveaux et ne formant pas un parking, si la conception de cet ascenseur aux autres niveaux satisfait aux prescriptions des points 6.1.2.1 et 6.1.2.2 ;
- c) aux niveaux où l'ascenseur donne directement à l'extérieur, si la conception de cet ascenseur aux autres niveaux satisfait aux prescriptions des points 6.1.2.1 et 6.1.2.2.

6.1.2.4 Ascenseurs et monte-charges dont la machinerie est dans un local des machines.

Les parois intérieures du local des machines qui ne donnent pas sur la gaine d'ascenseur présentent EI 120.

Les portes ou les trappes d'accès dans ces parois présentent EI₁ 60.

L'accès au local des machines est garanti au service d'incendie.

6.1.2.5 Ascenseurs oléo-hydrauliques.

Le local des machines est séparé de la gaine d'ascenseur. Les parois du local des machines présentent EI 120, y compris les parois qui donnent sur la gaine d'ascenseur.

L'accès au local des machines se fait :

- soit par un sas présentant les caractéristiques suivantes :
 1. comporter deux portes EI₁ 30 à fermeture automatique;
 2. avoir des parois EI 120;
 3. avoir une superficie minimale de 2 m²;
 4. être distinct des paliers et des sas des cages d'escaliers et ne pas être inclus dans le chemin d'évacuation;
- soit par une porte EI₁ 60 à fermeture automatique qui ne débouche pas dans une cage d'escaliers.

L'accès au local des machines est garanti au service d'incendie.

Le seuil des portes d'accès au local des machines est relevé de façon que la cuvette ainsi réalisée ait une capacité égale à 1,2 fois au moins la capacité d'huile des machines.

L'appareillage électrique ainsi que les canalisations électriques et hydrauliques, passant du local des machines vers la gaine d'ascenseur, sont situés à un niveau supérieur à celui que peut atteindre l'huile répandue dans le local des machines.

ANNEXE 4/1: BATIMENTS ELEVES

L'espace autour du trou de passage de ces canalisations est obturé par un système de calfeutrement présentant EI 120.

Une thermo-coupure est prévue dans le bain d'huile et dans les enroulements du moteur d'entraînement de la pompe.

Caractéristiques de l'huile :

- Point d'éclair en vase ouvert : ≥ 190 °C
- Point de feu : ≥ 200 °C
- Point de combustion spontanée : ≥ 350 °C

6.1.3 Ventilation.

6.1.3.1 La gaine, le local des machines ou l'ensemble gaine et local des machines sont pourvus d'une ventilation naturelle avec prise d'air extérieur.

Toutefois la gaine ou l'ensemble gaine et local des machines peuvent être pourvus d'une ventilation naturelle avec prise d'air intérieure à condition que la conception de l'ascenseur satisfait :

- soit au cas décrit en a) du point 6.1.2.3 ;
- soit au cas décrit en b) du point 6.1.2.3 de telle sorte que les niveaux où les prescriptions des points 6.1.2.1 et 6.1.2.2 ne sont pas exigées se situent au-dessus des autres niveaux.

6.1.3.2 Les orifices de ventilation présentent une section minimale de 1 % de la section horizontale de l'espace duquel l'air est prélevé.

Toutefois la gaine et le local des machines d'un ascenseur oléo-hydraulique doivent être ventilés indépendamment.

6.1.3.3 Les orifices de ventilation peuvent être munis de clapets de ventilation motorisés dont l'ouverture est au minimum commandée des manières suivantes :

- automatiquement pour assurer une aération suffisante aux passagers de l'ascenseur, même en cas d'arrêt prolongé ;
- automatiquement en cas d'élévation anormale de la température de la machine et/ou des organes de contrôle ;
- automatiquement en cas de détection d'un incendie dans la gaine d'ascenseur et/ou le local des machines ;
- automatiquement en cas de détection d'un incendie dans le bâtiment, si celui-ci est équipé d'une installation de détection d'incendie généralisée ;
- automatiquement en cas de défaillance de la source d'énergie, du dispositif d'alimentation ou du dispositif de commande (appareil à sécurité positive) ;
- manuellement via une commande située au niveau d'évacuation.

6.1.4 Fonctionnement en cas d'incendie.

Le fonctionnement des ascenseurs en cas d'incendie est conforme aux prescriptions suivantes ou à toute autre règle de bonne pratique présentant un niveau de sécurité équivalent, conformément à l'arrêté royal du 12 avril 2016 relatif à la mise sur le marché des ascenseurs et des composants de sécurité pour ascenseurs.

Le principe du fonctionnement de l'ascenseur en cas d'incendie est de ramener la cabine à un palier désigné, de permettre aux passagers de sortir puis de retirer l'ascenseur du service normal quand un signal indiquant un incendie est reçu de l'installation de détection d'incendie ou du dispositif de rappel manuel.

6.1.4.1 Le fonctionnement des ascenseurs en cas d'incendie est conforme aux prescriptions de la norme

ANNEXE 4/1: BATIMENTS ELEVES

NBN EN 81-73.

- 6.1.4.2 Le palier de l'ascenseur au niveau d'évacuation est défini comme le palier désigné de l'ascenseur.
- 6.1.4.3 Chaque batterie d'ascenseurs est au moins munie d'un dispositif de rappel manuel située au niveau d'évacuation.
- De plus, si le bâtiment est équipé d'une installation de détection d'incendie généralisée ou d'une installation de détection d'incendie dans les gaines d'ascenseurs et/ou les locaux des machines, cette installation doit transmettre un signal aux ascenseurs en cas d'incendie.
- 6.1.4.4 Lorsqu'une détection généralisée ou partielle est requise dans le bâtiment et que la machinerie des ascenseurs et monte-charges est dans la gaine, une détection de fumées sera placée dans la gaine.
- 6.1.4.5 Dans le cas où un incendie est détecté par une installation de détection d'incendie au palier correspondant au palier désigné principal, l'ascenseur doit recevoir un ou des signaux électriques supplémentaires afin de diriger la cabine vers le palier désigné de remplacement.
- 6.1.4.6 Lorsqu'en cas d'incendie les ascenseurs sont ramenés au palier désigné, des moyens doivent être prévus pour permettre au service d'incendie de vérifier facilement que les cabines sont présentes et que personne n'est enfermée.
- Les ascenseurs qui, lors de leur arrivée au palier désigné, stationnent portes ouvertes et sont retirés du service normal, satisfont à cette exigence.
- 6.1.4.7 L'ascenseur ne peut être remis en service normal que par une personne compétente.
- 6.1.4.8 Pour les bâtiments pour lesquels la demande de construction a été introduite avant le 1^{er} avril 2017, les dispositions dérogatoires suivantes s'appliquent :
- Point 6.1.4.1 : Uniquement d'application aux ascenseurs conçus ou modernisés après le 31 maart 2017.

6.2 Paternosters, transporteurs à conteneurs et monte-charges à chargement et déchargement automatique.

- 6.2.1 Ils ont des salles de machines, gaines et paliers qui leur sont propres.

Les salles de machines doivent se trouver à la partie supérieure de la gaine. Les parois intérieures des salles des machines et des gaines présentent EI 120.

A l'arrivée de chaque niveau desservi doit exister un sas à parois EI 120.

Les portes ou portillons d'accès présentent E 30, sont à fermeture automatique et sont testés avec la face du côté du palier vers le four.

La superficie du sas de chaque arrivée permet l'installation aisée des stations de départ et d'arrivée, ainsi que l'accès facile du personnel pour la desserte des stations. L'usage de ce sas est strictement limité à la desserte des stations.

Les ouvertures d'accès du sas à la gaine sont fermées par des portes ou des portillons.

Les faces des gaines situées du côté du compartiment et les accès pratiqués dans ces faces présentent EI 60.

Les portes palières ou portillons de ces appareils sont à manœuvre automatique et normalement

ANNEXE 4/1: BATIMENTS ELEVES

fermés. Leur ouverture est subordonnée à la fermeture de l'autre porte ou portillon du sas.

Les passages éventuels des transporteurs horizontaux vers les paternosters et les monte-charges, ainsi que les passages de compartiment à compartiment, se font au travers d'un sas fermé par deux clapets ou portillons qui satisfont E 30.

Les clapets sont à manoeuvre automatique et normalement fermés; l'ouverture d'un clapet ou portillon au passage d'un conteneur est subordonnée à la fermeture de l'autre.

Si les transporteurs à conteneur suivent un trajet continu horizontal et/ou vertical et traversent soit des compartiments, soit des niveaux, des sas sont prévus à chaque endroit de passage. Les parois des sas présentent EI 120.

Les deux clapets ou portillons présentent E 30. Ils sont testés avec la face palière vers le four. Ils sont à manoeuvre automatique et normalement fermés. L'ouverture d'un clapet ou portillon au passage d'un conteneur est subordonnée à la fermeture de l'autre.

En cas d'incendie, les installations sont mises hors service.

6.2.2 L'installation de paternosters pour le transport de personnes est interdite.

6.3 Escaliers mécaniques.

6.3.1 Les escaliers mécaniques sont placés dans des gaines dont les parois présentent EI 120, sauf s'ils ne desservent qu'un seul compartiment.

6.3.2 L'accès à la gaine est assuré à chaque niveau, par un sas présentant les caractéristiques suivantes :

1. comporter deux portes EI₁ 30 à fermeture automatique ou à fermeture automatique en cas d'incendie;
2. avoir des parois EI 120;
3. avoir une superficie minimale de 2 m²;
4. être distinct des paliers et des sas des cages d'escaliers et ne pas être inclus dans le chemin d'évacuation.

6.3.3 L'escalier mécanique est mis à l'arrêt automatiquement dès détection d'un incendie dans un compartiment auquel il donne accès.

6.4 Ascenseurs particuliers.

Les ascenseurs particuliers et le fonctionnement de ceux-ci en cas d'incendie sont conformes aux prescriptions suivantes ou à toute autre règle de bonne pratique présentant un niveau de sécurité équivalent, conformément à l'arrêté royal du 12 avril 2016 relatif à la mise sur le marché des ascenseurs et des composants de sécurité pour ascenseurs.

6.4.1 Ascenseurs destinés à l'évacuation de personnes à mobilité réduite.

Lorsqu'un ascenseur destiné à l'évacuation de personnes à mobilité réduite est obligatoire, il doit répondre aux prescriptions suivantes en plus des prescriptions reprises au point 6.1.

6.4.1.1 Cet ascenseur doit être conçu et construit de façon à ne pas entraver ou empêcher l'accès et l'usage par des personnes à mobilité réduite.

6.4.1.2 A tous les niveaux, les paliers de l'ascenseur doivent former un sas conforme au point 6.1.2.1 dont la superficie est égale ou supérieure à la superficie de la cabine de l'ascenseur.

ANNEXE 4/1: BATIMENTS ELEVES

6.4.1.3 Les cabines d'ascenseurs sont accessibles, au moins, à une personne en fauteuil roulant et une personne accompagnante.

Les dimensions minimales des cabines d'ascenseur sont de 1,1 m (largeur) x 1,4 m (profondeur).

6.4.1.4 Les portes palières sont à ouverture et fermeture automatique et ont une largeur utile d'au moins 0,90 m.

6.4.1.5 L'évacuation est réalisée sous le contrôle d'une personne compétente. A cet effet, l'ascenseur est équipé d'un interrupteur à clé "évacuation" permettant à une personne compétente de prendre le contrôle de l'ascenseur.

6.4.1.6 Une signalisation lumineuse indiquant qu'il s'agit d'un ascenseur destiné à l'évacuation de personnes à mobilité réduite doit s'éclairer lorsque l'ascenseur est en service d'évacuation.

Les dimensions minimales de la signalisation sont de 6 cm (largeur) x 3 cm (hauteur).

La signalisation lumineuse est installée au-dessus ou à côté de chaque porte palière, à une hauteur comprise entre 1,8 m et 2,5 m du sol, et dans la cabine à une hauteur comprise entre 1,6 m et 1,8 m.

6.4.1.7 L'ascenseur doit comporter un système d'intercommunication permettant une communication vocale bidirectionnelle lorsque l'ascenseur est en mode d'évacuation. Celui-ci doit permettre de communiquer entre la cabine, le niveau d'évacuation et le local des machines ou le tableau des opérations de secours.

L'équipement de communication dans la cabine et au niveau d'évacuation doit comporter un microphone et un haut-parleur encastrés, et non un combiné téléphonique.

Le câblage du système de communication doit être contenu à l'intérieur de la gaine de l'ascenseur et/ou du local des machines s'il y a lieu.

6.4.1.8 A l'exception des ascenseurs ne desservant que deux niveaux, chaque palier de l'ascenseur doit comporter un système d'intercommunication permettant une communication vocale bidirectionnelle lorsque l'ascenseur est en mode d'évacuation. Celui-ci doit permettre de communiquer entre chaque palier, le niveau d'évacuation et le local des machines ou le tableau des opérations de secours, afin d'identifier les étages où se trouvent des personnes handicapées nécessitant une évacuation et de retransmettre de cette information à la personne chargée de l'évacuation.

L'équipement de communication à chaque palier et au niveau d'évacuation doit comporter un microphone et un haut-parleur encastrés, et non un combiné téléphonique.

Ce système de communication est conçu de telle manière que son fonctionnement reste assuré même en cas de défaillance du système de communication de l'ascenseur prévu au point 6.4.1.7.

6.4.2 Ascenseurs destinés aux services d'incendie.

Chaque compartiment et niveau desservi par ascenseur, excepté éventuellement le compartiment technique du niveau supérieur, est desservi par au moins :

- a) 1 ascenseur destiné aux services d'incendie pour les bâtiments d'une hauteur comprise entre 25 et 100 m ;
- b) 2 ascenseurs destinés aux services d'incendie pour les bâtiments d'une hauteur supérieure à 100 m.

Ces ascenseurs destinés aux services d'incendie, doivent répondre aux prescriptions suivantes en plus des prescriptions reprises au point 6.1.

ANNEXE 4/1: BATIMENTS ELEVES

Par dérogation au premier alinéa, un ascenseur destiné aux services d'incendie n'est pas exigé dans les immeubles visés au point 4.2.2.9.

6.4.2.1 Les ascenseurs destinés aux services d'incendie et le fonctionnement de ceux-ci en cas d'incendie sont conformes aux prescriptions de la norme NBN EN 81-72.

6.4.2.2 A tous les niveaux, les paliers de l'ascenseur doivent former un sas conforme au point 6.1.2.1 dont la superficie est égale ou supérieure à la superficie de la cabine de l'ascenseur.

6.4.2.3 Pour les bâtiments d'une hauteur comprise entre 25 et 75 m, tous les ascenseurs et leurs équipements électriques doivent avoir la même protection contre l'incendie que l'ascenseur destiné aux services d'incendie si dans une batterie d'ascenseur, il n'y a pas de mur EI 60 intermédiaire pour séparer l'ascenseur destiné aux services d'incendie des autres ascenseurs dans une gaine commune.

Pour les bâtiments d'une hauteur supérieure à 75 m, chaque ensemble constitué par la gaine et l'éventuel local des machines, ainsi que les paliers d'ascenseurs, d'un ascenseur destiné aux services d'incendie forme un ensemble indépendant des autres ascenseurs conforme au point 6.1.2.1.

6.4.2.4 Les dimensions minimales des cabines d'ascenseur sont de 1,1 m (largeur) x 2,1 m (profondeur).

6.4.2.5 Les portes palières sont à ouverture et fermeture automatique et ont une largeur utile de 0,80 m au moins.

6.4.2.6 Au palier du niveau d'accès des services d'incendie, un interrupteur à clé "pompier" est prévu pour permettre au service d'incendie de prendre le contrôle de l'ascenseur.

6.4.2.7 L'ascenseur doit pouvoir atteindre l'étage le plus éloigné du niveau d'accès des services d'incendie en moins de 60 secondes après la fermeture des portes.

Toutefois pour les bâtiments d'une hauteur supérieure à 200 m, ce temps est augmenté d'1 seconde par tranche de 3 m de hauteur qui se situe au-delà de 200 m.

6.4.3 Dispositions dérogatoires.

Pour les bâtiments pour lesquels la demande de construction a été introduite avant le 1^{er} avril 2017, les dispositions dérogatoires suivantes s'appliquent :

- Point 6.4.1.4 : Les portes palières des ascenseurs conçus avant le 1^{er} avril 2017 sont à ouverture et fermeture automatique et ont une largeur utile d'au moins 0,80 m.
- Points 6.4.1.6, 6.4.1.7 et 6.4.1.8 : Uniquement d'application aux ascenseurs conçus ou modernisés après le 31 mars 2017.
- Point 6.4.2, 1^{er} alinéa : Chaque compartiment et niveau desservi par ascenseur, excepté éventuellement le compartiment technique du niveau supérieur, est desservi par au moins 1 ascenseur destiné aux services d'incendie.
- Points 6.4.2.1 et 6.4.2.3 : Pas d'application.
- Point 6.4.2.4 : Les dimensions minimales des cabines d'ascenseur sont de 1,1 m (largeur) x 1,4 m (profondeur).

6.5 Installations électriques de basse tension, de force motrice, d'éclairage et de signalisation.

6.5.1 Sans préjudice des textes légaux et réglementaires en la matière, le Règlement général sur les installations électriques (R.G.I.E.) est d'application.

6.5.2 Les canalisations électriques alimentant des installations ou appareils dont le maintien en service

ANNEXE 4/1: BATIMENTS ELEVES

est indispensable en cas de sinistre sont placées de manière à répartir les risques de mise hors service général.

Pour leur tracé jusqu'au compartiment où se trouvent les installations, les canalisations électriques présentent la résistance au feu suivante :

- a) soit une résistance au feu propre qui est au minimum
 - PH 60 selon la NBN EN 50200 pour les canalisations électriques dont le diamètre extérieur est ≤ 20 mm et dont les conducteurs ont une section $\leq 2,5$ mm²;
 - Rf 1 h selon add. 3 de la NBN 713-020 pour les canalisations dont le diamètre extérieur est > 20 mm ou dont les conducteurs ont une section $> 2,5$ mm² ;
- b) soit Rf 1 h selon l'add. 3 de la NBN 713-020 pour les canalisations sans résistance au feu propre qui sont placées dans une gaine.

Ces exigences ne sont pas d'application si le fonctionnement des installations ou appareils reste assuré même si la source d'énergie qui les alimente est interrompue.

Les installations ou appareils visés sont :

- a) l'éclairage de sécurité et éventuellement l'éclairage de remplacement;
- b) les installations d'annonce, d'alerte et d'alarme;
- c) les installations d'évacuation des fumées;
- d) les pompes à eau pour l'extinction du feu et, éventuellement, les pompes d'épuisement;
- e) tous les ascenseurs, à l'exception dans les immeubles visés au point 4.2.2.9 des ascenseurs non particuliers qui ne sont pas visés par le point 6.4.

6.5.3 Sources autonomes de courant.

Les circuits dont il est question au 6.5.2 doivent pouvoir être alimentés par une ou plusieurs sources autonomes de courant dont la puissance est suffisante pour alimenter simultanément toutes les installations raccordées à ces circuits.

Dès que l'alimentation normale en énergie électrique fait défaut, les sources autonomes assurent automatiquement et dans un délai d'une minute, le fonctionnement des installations susdites pendant une heure.

En cas d'enclenchement de la source autonome de courant, les cabines des ascenseurs non-particuliers qui ne sont pas visés par le point 6.4 sont ramenées à un palier désigné afin de permettre aux passagers de sortir, puis retirées du service normal.

6.5.4 Eclairage de sécurité.

L'éclairage de sécurité satisfait aux prescriptions des normes NBN EN 1838, NBN EN 60598-2-22 et NBN EN 50172.

Cet éclairage de sécurité peut être alimenté, par la source de courant normal, mais, en cas de défaillance de celle-ci, l'alimentation est fournie par une ou plusieurs source(s) autonome(s).

L'éclairage de sécurité peut être fourni par des appareils autonomes branchés sur le circuit alimentant l'éclairage normal concerné, si ces appareils présentent toute garanties de bon fonctionnement.

6.5.5 Protection contre la foudre.

Les bâtiments sont munis d'un dispositif de protection contre la foudre choisi sur la base d'une évaluation du risque.

ANNEXE 4/1: BATIMENTS ELEVES

6.6 Installations alimentées en gaz combustible et distribué par canalisations.

Les installations alimentées en gaz combustible plus léger que l'air répondent à :

- la NBN D 51-001 - Chauffage central, ventilation et conditionnement d'air - Locaux pour poste de détente de gaz naturel;
- la NBN D 51-003 - Installations alimentées au gaz combustible plus léger que l'air, distribué par canalisations;
- la NBN D 51-004 - Installations alimentées au gaz combustible plus léger que l'air, distribué par des canalisations. - Installations particulières.

6.7 Installations aérauliques.

S'il y a une installation aéraulique présente, cette installation doit répondre aux exigences suivantes:

6.7.1 Conception des installations.**6.7.1.1 Intégration de locaux ou espaces confinés dans des conduits.**

Aucun local ou espace confiné, même sous comble ou en sous-sol, ne peut être intégré au réseau de conduits d'air, à moins de satisfaire aux prescriptions imposées aux conduits.

6.7.1.2 Utilisation des cages d'escaliers dans les circuits d'air.

Aucune cage d'escaliers ne peut servir à l'alimentation ou à l'évacuation d'air d'autres locaux.

6.7.1.3 Limitation du recyclage d'air.

L'air extrait des locaux présentant des risques particuliers d'incendie, local de stockage de produits inflammables, chaufferie, cuisine, garage, parking, poste de transformation, local d'entreposage des ordures, ne peut pas être remis en circulation et doit être évacué à l'extérieur.

L'air extrait d'autres locaux peut être :

- soit remis en circulation vers les mêmes locaux, à condition que le conduit de recyclage soit équipé d'un clapet coupe-fumée conforme au 6.7.5;
- soit pulsé dans d'autres locaux s'il sert à compenser l'évacuation d'air des systèmes d'extraction mécanique avec évacuation à l'extérieur, à condition qu'il y ait un clapet coupe-fumée supplémentaire et un système de conduits destiné à l'évacuation à l'extérieur de cet air recyclé.

Dans les deux cas, une détection de fumée doit être installée dans l'air recyclé en amont du clapet coupe-fumée. Si des fumées sont détectées dans l'air recyclé, les groupes de traitement d'air sont mis à l'arrêt, les clapets coupe-fumée sont fermés et, dans le second cas, le système de conduits destinés à l'évacuation vers l'extérieur de l'air recyclé est automatiquement ouvert et prêt à fonctionner en cas de mise en route des groupes de traitement d'air par le service d'incendie.

Les dispositions précitées (clapet coupe-fumée sur l'air recyclé et détection de fumée dans le conduit d'extraction) ne sont cependant pas requises pour les groupes de traitements d'air qui ne desservent qu'un seul local ayant un débit total inférieur ou égal à 5000 m³/h.

6.7.2 Construction des conduits d'air.**6.7.2.1 Conduits d'air dans les chemins d'évacuation.**

Dans les chemins d'évacuation, ainsi que dans les gaines techniques et les endroits inaccessibles après l'achèvement du bâtiment, les conduits sont en matériaux A1 ; les produits d'isolation, leurs revêtements inclus sont au moins A2-s1, d0.

ANNEXE 4/1: BATIMENTS ELEVES

Les conduits flexibles sont au moins classe B-s1, d0 et ont une longueur maximale de 1 m.

Dans les chemins d'évacuation, les conduits d'extraction et leurs suspentes **présentent une stabilité au feu d'au moins ½ h.**

Cette condition est satisfaite lorsque :

- soit les conduits et leur suspentes ont EI 30 (ho i ← o) ou EI 30 (ve i ← o) suivant qu'ils sont placés respectivement horizontalement ou verticalement ;
- soit les conduits sont suspendus de telle façon qu'ils répondent aux prescriptions suivantes :
 - suspentes en acier
 - entraxe des suspentes ≤ 1 mètre
 - force par point de suspension ≤ 500 N
 - tension dans les suspentes ≤ 18N/mm²
 - la distance entre les conduits et les suspentes ≤ 5 cm
 - tension de cisaillement ≤ 10 N/mm²

6.7.2.2 Conduits d'extraction de cuisines collectives.

Les conduits d'extraction de cuisines collectives sont en matériaux de la classe A1.

Les conduits d'extraction situés en dehors des cuisines collectives sont

- soit placés dans des gaines dont les parois présentent EI 120;
- soit présentent EI 120 (ho i ↔ o) ou EI 120 (ve i ↔ o) suivant qu'ils sont placés respectivement horizontalement ou verticalement.

Les conduits d'extraction situés dans les cuisines collectives et leurs suspentes **présentent une stabilité au feu d'au moins ½ h.**

Cette condition est satisfaite lorsque :

- soit les conduits et leur suspentes ont EI 30 (ho i ← o) ou EI 30 (ve i ← o) suivant qu'ils sont placés respectivement horizontalement ou verticalement;
- soit les conduits sont suspendus de telle façon qu'ils répondent aux prescriptions suivantes:
 - suspentes en acier
 - entraxe des suspentes ≤ 1 mètre
 - force par point de suspension ≤ 500 N
 - tension dans les suspentes ≤ 18N/mm²
 - la distance entre les conduits et les suspentes ≤ 5 cm
 - tension de cisaillement ≤ 10 N/mm²

6.7.3 Traversées de parois par des conduits d'air.

6.7.3.1 Généralités.

Les traversées de parois par des conduits d'air doivent en règle générale répondre au 3.1.

Cette prescription ne vaut pas pour la traversée de parois EI 30 par des conduits d'air, aux conditions suivantes:

- les conduits d'air sont en matériaux de la classe A1 sur une distance de minimum 1 m de part et d'autre de la paroi traversée;
- les conduits d'air qui sont raccordés à ces traversées et qui traversent des chemins d'évacuation horizontaux ne peuvent être raccordés aux bouches d'air qui se trouvent dans ces chemins d'évacuation;
- il s'agit d'un compartiment comprenant uniquement des locaux à occupation diurne.

ANNEXE 4/1: BATIMENTS ELEVES

6.7.3.2 Traversées avec clapets résistant au feu

Aucun conduit d'air ne peut :

- traverser une paroi pour laquelle une résistance au feu supérieure ou égale à EI 60 est exigée
- traverser une paroi entre deux compartiments pour laquelle une résistance au feu supérieure ou égale à EI 60 est exigée ou une paroi d'une gaine pour laquelle une résistance supérieure ou égale à EI 60 est exigée

sauf s'il satisfait à une des conditions suivantes:

- a) un clapet résistant au feu avec une résistance au feu (EI-S) équivalente à celle exigée pour la paroi traversée et qui est conforme au 6.7.4 est placé au droit de la traversée de la paroi;
Toutefois ce clapet peut être déporté de la paroi et relié par un conduit à cette paroi traversée pour autant que l'ensemble conduit et clapet présente une résistance au feu (EI-S) équivalente à celle exigée pour la paroi traversée;
- b) le conduit présente une résistance au feu EI i↔o équivalente à celle exigée pour la paroi traversée ou est placé dans une gaine présentant la même résistance au feu que celle exigée pour la paroi traversée sur toute la longueur de la traversée d'un compartiment ou du volume protégé et ne peut y déboucher à moins que l'orifice soit pourvu d'un clapet répondant à l'alinéa a) ci-dessus;
- c) le conduit répond simultanément aux conditions suivantes:
 - la section de la traversée n'est pas supérieure à 130 cm²;
 - dans la traversée de la paroi, il est équipé d'un mécanisme qui en cas d'incendie obture la traversée et présente ensuite une résistance au feu équivalente à celle exigée pour la paroi traversée.

Les conduits d'air situés dans des gaines qui leur sont exclusivement réservés et qui débouchent à leur extrémité supérieure dans un local technique contenant uniquement les groupes de traitements d'air qu'ils relient peuvent traverser les parois du local technique sans dispositifs complémentaires. Dans ce cas, l'aération des gaines doit être réalisée via le local technique, comme exigé au 5.1.5.1.

6.7.4 Clapets résistant au feu.**6.7.4.1 Commande**

On distingue trois types de commandes:

Type A : le clapet se ferme automatiquement lorsque la température du flux d'air dépasse une valeur limite déterminée

Type B : clapet de type A qui peut en outre être fermé par une commande à distance au moyen d'un système à sécurité positive.

Type C : le clapet est normalement fermé mais peut être ouvert et fermé par une commande à distance au moyen d'un système à sécurité positive.

Ce type est uniquement d'application dans les installations d'extraction de fumées (voir 6.9).

La fermeture (ou ouverture pour clapets type C) se fait par un système qui ne requiert pas d'énergie extérieure.

Lorsqu'une installation de détection incendie généralisée est requise, les clapets résistant au feu

ANNEXE 4/1: BATIMENTS ELEVES

situés aux limites des compartiments sont de type B.

En cas de détection, les clapets du compartiment sinistré sont fermés automatiquement.

On entend par "limites des compartiments":

- les parois de séparation vers d'autres compartiments;
- les parois de gaines de conduits qui traversent le compartiment;
- les parois entre le compartiment et les cages d'escaliers.

6.7.4.2 Performance du clapet.

Le clapet résistant au feu placé dans les traversées de parois présente les performances suivantes:

Résistance au feu de la paroi	Résistance au feu du clapet
EI 120	EI 120 (ho i ↔ o) S EI 120 (ve i ↔ o) S
EI 60	EI 60 (ho i ↔ o) S EI 60 (ve i ↔ o) S
EI 30	EI 30 (ho i ↔ o) S EI 30 (ve i ↔ o) S

Tableau 4.1 – Clapets résistant au feu

En absence de marquage CE, le clapet répond aux exigences suivantes :

- a) après 250 manœuvres successives de fermeture et d'ouverture, un clapet de même fabrication ne peut présenter aucune détérioration ou déformation;
- b) le clapet résiste à l'atmosphère corrosive dans laquelle il est placé;
- c) le bon fonctionnement du clapet ne nécessite aucune lubrification périodique ;
- d) le caisson du clapet comporte à l'extérieur un indicateur de position et une flèche indélébile indiquant le sens de circulation de l'air. Une plaque signalétique renseigne sur les dimensions intérieures du clapet, le nom du constructeur, le numéro et l'année de fabrication; elle comporte un repère bien visible et indélébile désignant un appareil de protection contre l'incendie;
- e) après fonctionnement le réarmement du clapet doit être possible.

6.7.4.3 Installation du clapet.

La fixation et le scellement du clapet dans la paroi traversée assurent la stabilité du clapet, indépendamment des deux conduits, même si l'un des conduits disparaît.

En vue de l'inspection et de l'entretien du clapet, un portillon d'inspection aisément accessible est placé soit sur le caisson, soit sur la gaine à proximité immédiate du clapet. Ce portillon présente la même résistance au feu que celle exigée pour le conduit.

Afin de faciliter la localisation du clapet résistant au feu, un repère bien visible et indélébile indiquant un appareil de protection contre l'incendie portant les mots "clapet résistant au feu" est placé sur le portillon d'inspection ou dans le local à l'aplomb du clapet.

6.7.5 Clapets coupe-fumée.

Le clapet coupe-fumée satisfait aux conditions suivantes:

1. l'étanchéité du clapet doit présenter l'une des performances suivantes :
 - a) en position de fermeture et pour une différence de pression statique de 500 Pa, la fuite d'air ne peut pas dépasser 60 l/s.m² ;

ANNEXE 4/1: BATIMENTS ELEVES

- b) classe 3 suivant la norme NBN EN 1751 ;
2. le joint utilisé pour obtenir cette étanchéité résiste durant 2 h à des températures variant de -20°C à 100°C après quoi le clapet satisfait encore à l'essai d'étanchéité décrit ci-dessus ;
3. le système de fermeture du clapet coupe-fumée est à sécurité positive.

6.7.6 Commande en cas d'incendie des installations aérauliques

Dans les zones du bâtiment qui sont équipées d'une installation de détection d'incendie, les groupes de traitements d'air qui desservent uniquement le compartiment sinistré sont arrêtés en cas de détection d'un incendie.

Le fonctionnement de certains éléments des installations aérauliques doit pouvoir être contrôlé et commandé au départ d'un point aisément accessible pour le service d'incendie et situé au niveau d'accès habituel.

Le tableau de commande en cas d'incendie doit au moins comporter les éléments suivants:

- signalisation du fonctionnement ou de l'arrêt des groupes de traitement de l'air et des ventilateurs (par groupe ou ventilateur);
- installations de commande pour la mise en marche ou l'arrêt des groupes et ventilateurs susvisés (par groupe ou ventilateur);
- schéma synoptique du bâtiment avec localisation précise des locaux techniques et des installations de traitement de l'air.

Ce tableau de commande en cas d'incendie se trouve dans le même local et est combiné avec le tableau central de contrôle pour les installations d'extraction de fumées (voir 6.9.4.9).

6.8 Annonce, alerte, alarme et moyens d'extinction des incendies.

Ces dispositifs sont déterminés sur avis du service d'incendie compétent.

6.8.1 Les dispositifs d'annonce et d'extinction sont obligatoires dans les bâtiments.

6.8.2 Nombre et emplacement des appareils d'annonce, d'alerte, d'alarme et d'extinction.

6.8.2.1 Le nombre d'appareils est déterminé par les dimensions, la situation et le risque existant dans les locaux.

Les appareils sont répartis judicieusement et en nombre suffisant pour desservir tout point du lieu considéré.

6.8.2.2 Les appareils qui nécessitent une intervention humaine sont placés en des endroits visibles ou convenablement repérés et facilement accessibles en toutes circonstances. Ils sont notamment placés à proximité des baies de passage vers l'extérieur, sur les paliers, dans les dégagements et de manière à ne pas gêner la circulation et à ne pas être détériorés ou renversés.

A l'extérieur, ils sont, au besoin, mis à l'abri des intempéries.

6.8.2.3 La signalisation est conforme à la réglementation en vigueur.

6.8.3 Annonce des incendies.

6.8.3.1 L'annonce de la découverte ou de la détection d'un incendie est transmise, sans délai, aux services d'incendie par un moyen d'annonce à chaque niveau et au moins un dans chaque compartiment.

6.8.3.2 Les liaisons nécessaires sont assurées à tout moment et sans délai par des lignes téléphoniques ou électriques ou par tout autre système présentant les mêmes garanties de fonctionnement et les

ANNEXE 4/1: BATIMENTS ELEVES

mêmes facilités d'emploi.

- 6.8.3.3 Chaque appareil, par lequel la liaison peut ainsi être établie et nécessitant une intervention humaine, porte un avis mentionnant sa destination et son mode d'emploi.

S'il s'agit d'un appareil téléphonique, cet avis indique le numéro d'appel à former, sauf s'il y a liaison directe ou automatique.

6.8.4 Alerte et alarme.

Les signaux ou messages d'alerte et d'alarme sont perceptibles par toutes les personnes intéressées et ne peuvent être confondus entre eux et avec d'autres signaux.

Leurs circuits électriques sont distincts.

6.8.5 Moyens d'extinction.

6.8.5.1 Généralités.

Les moyens d'extinction comprennent des appareils ou des installations automatiques ou non.

Les extincteurs et les robinets d'incendie armés sont dits de première intervention, c'est-à-dire qu'ils sont destinés à être manœuvrés par l'occupant.

6.8.5.2 Extincteurs portatifs ou mobiles.

En présence de risques particuliers, ils sont choisis en fonction de la nature et de l'importance de ces risques.

6.8.5.3 Robinets d'incendie armés et hydrants muraux.

- 6.8.5.3.1 Leur nombre et l'emplacement sont choisis en fonction de la nature et de l'importance des risques d'incendie.

Un robinet d'incendie armé n'est pas requis lorsque la superficie d'un bâtiment est inférieure à 500 m², (excepté pour les risques spéciaux). Dans les autres cas, le nombre de robinets d'incendie armés est déterminé de la manière suivante :

1. le jet de la lance atteint chaque point du compartiment
2. les compartiments dont la superficie est supérieure à 500 m² disposent d'un robinet d'incendie armé au moins.

Le demi-raccord de refoulement des éventuels hydrants muraux est adapté aux raccords utilisés par les services d'incendie

- 6.8.5.3.2 La colonne montante qui alimente ces appareils en eau sous pression a les caractéristiques suivantes :

- le diamètre intérieur et la pression d'alimentation sont tels que la pression à l'hydrant le plus défavorisé satisfait aux prescriptions de la NBN EN 671-1
- le diamètre intérieur est de 70mm au moins, la pression restante à l'hydrant le plus défavorisé est de 2,5 bar au moins, quand il débite 500 l par minute sans tuyau ni lance ;
- de plus, l'installation du bâtiment doit pouvoir fournir un débit minimal de 30 m³/h pendant 2 h au moins.

- 6.8.5.3.3 Les appareils sont, sans manoeuvre préalable, alimentés en eau sous pression.

ANNEXE 4/1: BATIMENTS ELEVES

Le branchement par lequel la canalisation est raccordée au réseau public de distribution d'eau peut être :

- soit à passage direct, sans compteur;
- soit pourvu d'un compteur, type "Woltmann" ou similaire, dont les caractéristiques de conception et de construction y réduisent la perte de charge à une faible valeur.

Les prescriptions suivantes sont d'application :

- les vannes d'arrêt général et toutes les vannes intermédiaires sont scellées en position ouverte;
- pour les branchements à passage direct, la commande des appareils d'extinction est scellée en position fermée;
- les canalisations exposées au gel sont soigneusement protégées sans que leur fonctionnement n'en soit entravé ou retardé;
- les canalisations sont munies, de vannes de barrage et de vidange, en nombre strictement indispensable, pour parer aux dangers et inconvénients qu'entraîneraient leur rupture;
- une vanne de barrage et une vanne de vidange sont placées au pied de chaque conduite verticale près de son point de jonction avec la conduite principale;
- les indications relatives au sens d'ouverture des vannes de barrage et de vidange sont inscrites clairement sur les volants ou manettes commandant le fonctionnement de ces appareils;
- un manomètre avec robinet de contrôle à trois voies est installé après la vanne d'arrêt général et un second au-delà de l'appareil le plus élevé par rapport au sol. Ces manomètres permettent la lecture de pressions allant jusqu'à 10 bar avec une précision de 0,2 bar (voir NBN 363).

6.8.5.4 Bouches et bornes d'incendie.

6.8.5.4.1 Les bouches et les bornes sont raccordées au réseau public de la distribution d'eau par une conduite dont le diamètre intérieur minimal est de 80 mm.

Si le réseau public de distribution d'eau n'est pas en mesure de satisfaire à cette condition, il y a lieu de recourir à d'autres sources d'approvisionnement dont la capacité minimale est de 100 m³.

6.8.5.4.2 Le nombre et la localisation des bouches ou des bornes d'incendie sont tels que pour chaque entrée du bâtiment la somme des distances à parcourir de l'entrée jusqu'aux deux bouches ou bornes les plus proches est inférieure à 100 m.

6.8.5.4.3 Les bouches ou les bornes sont installées à une distance horizontale de 0,60 m au moins de la bordure des voies, chemins ou passages sur lesquels les véhicules automobiles sont susceptibles de circuler ou d'être rangés.

6.9 Installations aérauliques d'évacuation de fumées.

6.9.1 Généralités

Les bâtiments doivent être équipés d'installations aérauliques d'évacuation de fumées de cages d'escaliers et le cas échéant de chemins d'évacuation horizontaux ou de halls communs.

ANNEXE 4/1: BATIMENTS ELEVES

Si dans les dispositions qui suivent il est question de cages d'escaliers, on entend par là celles qui desservent les parties élevées du bâtiment (à savoir celles situées au-dessus du niveau d'évacuation le plus bas).

6.9.1.1 Conditions d'essai.

On considère par bâtiment un seul niveau sinistré situé au niveau d'évacuation ou à n'importe quel niveau supérieur à celui-ci.

Les débits d'air indiqués le sont aux conditions de référence 20°C et 1013 mbar.

Les essais de contrôle concernant la surpression et le débit d'air sont à réaliser lorsque la température est supérieure à 10°C et la vitesse du vent inférieure à 4 m/s.

6.9.1.2 Etanchéité à l'air des cages d'escaliers

Toutes les portes donnant sur les cages d'escaliers doivent être classées S_m (NBN EN 13501-2).

6.9.1.3 Caractéristiques des ventilateurs de pulsion.

Le ventilateur de pulsion d'une cage d'escalier ne peut réaliser une surpression supérieure à 80 Pa, pour un débit correspondant au débit de fuite de la cage d'escalier toutes les portes étant fermées.

Le ventilateur doit réaliser un débit minimal de 2 m³/s et dans la cage d'escalier l'air doit être renouvelé au moins 10 fois par heure, quand la surpression y est nulle (portes ou sas ouverts).

6.9.1.4 Chute de pression générée par grilles d'air frais et conduits d'air.

Les grilles d'air frais et les conduits d'air sont dimensionnés pour n'occasionner qu'une faible chute de pression; les coudes dans les conduits d'air sont aussi peu nombreux que possible.

6.9.1.5 Equilibre des pressions.

Afin d'éviter des pressions incontrôlées, les ventilateurs de pulsion et d'extraction des halls communs ou chemins d'évacuation horizontaux doivent être verrouillés entre eux de sorte qu'à défaut de débit au ventilateur de pulsion, l'autre s'arrête.

En l'absence de débit au ventilateur d'extraction, la surpression créée dans les halls communs ou chemins d'évacuation horizontaux doit être inférieure à la surpression dans la cage d'escaliers.

6.9.2 Bâtiments d'une hauteur comprise entre 25 et 50 mètres.**6.9.2.1 Principe.**

En cas d'incendie, les cages d'escaliers intérieures sont mises en surpression par rapport au chemin d'évacuation.

La mise en surpression est obtenue par ventilation mécanique. La ventilation est réalisée par soufflage d'air extérieur dans la cage d'escalier intérieure au moyen d'un ventilateur et d'un conduit d'air avec bouche(s) de pulsion.

6.9.2.2 Pressions et débits.

a) lorsque les portes et sas de la cage d'escaliers sont fermés la surpression de la cage d'escaliers par rapport au chemin d'évacuation horizontal du niveau sinistré doit être comprise

ANNEXE 4/1: BATIMENTS ELEVES

entre 40 et 80 Pa;

- b) lorsque les portes ou sas de la cage d'escaliers sont ouverts, le débit de l'air pulsé dans la cage d'escalier doit être d'au moins 2 m³/s et d'au moins 10 renouvellements par heure de la cage d'escaliers.

6.9.3 Bâtiments d'une hauteur supérieure à 50 mètres.

6.9.3.1 Principe.

En cas d'incendie les cages d'escaliers intérieures sont mises en surpression par rapport à leurs sas et par rapport aux chemins d'évacuation horizontaux.

Au niveau sinistré les chemins d'évacuation horizontaux sont en outre ventilés par pulsion d'air frais et extraction des fumées.

La mise en surpression, le soufflage d'air extérieur et l'extraction sont mécaniques et uniquement par l'air frais.

La ventilation est réalisée par :

- le soufflage d'air extérieur dans la cage d'escaliers intérieure au moyen d'un ventilateur et d'un conduit d'air avec bouche(s) de pulsion;
- le soufflage d'air extérieur dans les halls communs des appartements et dans les chemins horizontaux d'évacuation au moyen d'un ventilateur, d'un conduit d'air avec bouches de pulsion munies d'un clapet s'ouvrant uniquement au niveau sinistré;
- l'extraction et l'évacuation des fumées au moyen d'un ventilateur et d'un conduit d'air, avec clapets s'ouvrant uniquement au niveau sinistré, et éventuellement d'un réseau de conduits d'air avec bouches d'extraction dans les chemins d'évacuation horizontaux.

6.9.3.2 Pressions et débits.

- a) lorsque toutes les portes et sas de cage d'escaliers sont fermés, la surpression de la cage d'escaliers vis-à-vis du chemin d'évacuation du niveau sinistré doit être comprise entre 40 et 80 Pa.
- b) lorsque toutes les portes et sas de la cage d'escaliers sont ouverts, le débit de l'air pulsé dans la cage d'escaliers doit être d'au moins 2 m³/s et d'au moins 10 renouvellements par heure de la cage d'escaliers;
- c) le débit de pulsion dans le chemin d'évacuation horizontal du niveau sinistré doit être d'au moins 1 m³/s et l'air doit être renouvelé au moins 10 fois par heure.

6.9.4 Dispositions techniques.

6.9.4.1 Prises d'air frais.

Les prises d'air frais pour la ventilation de désenfumage sont situées, sur la façade exposée aux vents dominants, dans la moitié inférieure des zones protégées.

Toutes les prises d'air pour la cage d'escaliers, pour les halls communs ou pour les chemins d'évacuation horizontaux ont des grilles et conduits distincts.

Les conduits de prise d'air frais pour la ventilation de désenfumage sont munis d'un **clapet coupe-fumée** motorisé. Ce clapet doit s'ouvrir lors du fonctionnement du ventilateur correspondant et se fermer à l'arrêt de celui-ci.

Un **clapet coupe-fumée** doit répondre aux exigences mentionnées dans **6.7.5**.

ANNEXE 4/1: BATIMENTS ELEVES

6.9.4.2 Evacuation des fumées.

L'évacuation vers l'extérieur des produits d'extraction de désenfumage se fait en toiture des bâtiments ou éventuellement au niveau d'une toiture en contrebas.

6.9.4.3 Circuits aérauliques distincts.

Chaque pulsion d'air dans une cage d'escaliers possède un ventilateur et des conduits d'air distincts de ceux des autres cages d'escaliers.

Pour les pulsions d'air dans les chemins d'évacuation horizontaux, les conduits verticaux, desservant un même hall commun ou chemin d'évacuation horizontal, peuvent posséder un ventilateur commun.

Il en est de même pour les extractions dans les chemins d'évacuation horizontaux.

Les chemins d'évacuation horizontaux, desservis par des groupes distincts de conduits verticaux par compartiment, doivent posséder des ventilateurs de pulsion distincts. Il en est de même pour l'extraction de désenfumage.

6.9.4.4 Ventilateurs du système de désenfumage.

Lorsqu'ils sont placés à l'intérieur des bâtiments, les ventilateurs du système de désenfumage doivent être placés dans un local qui leur est propre et dont les parois présentent EI 120. Les portes du local présentent EI₁ 60.

Les ventilateurs d'extraction sont de classe F 300 (NBN EN 12101-3) pendant 60 minutes.

6.9.4.5 Construction des conduits d'air.

Les conduits d'air, y compris leur revêtement intérieur ou extérieur sont construits en matériaux de classe A1.

Les conduits d'extraction de fumées doivent être conçus pour véhiculer des gaz chauds jusqu'à 300°C et résistent aux efforts de dilatation créés par cette température.

Les conduits d'air de ventilation de désenfumage présentent E-S 120 ou sont placés dans des gaines qui leur sont propres et dont les parois présentent EI 120.

Par dérogation à l'alinéa précédent, les conduits d'air horizontaux de ventilation de désenfumage situés dans un compartiment et ne desservant que celui-ci peuvent ne présenter qu'une stabilité au feu ½ h.

6.9.4.6 Bouche de pulsion dans les cages d'escaliers.

La (les) bouche(s) de pulsion d'une cage d'escaliers est (sont) située(s) dans la moitié inférieure de celle-ci.

6.9.4.7 Bouches et clapets de pulsion dans les chemins d'évacuation horizontaux.

A son entrée dans le compartiment, chaque conduit de pulsion est muni d'un clapet, habituellement fermé, résistant au feu qui s'ouvre automatiquement en cas d'incendie dans ce compartiment.

Le clapet est du type C et répond aux exigences mentionnées au 6.7.4.

Le bord supérieur des orifices ou bouches de pulsion est situé, au maximum, à 1,50 m au-dessus

ANNEXE 4/1: BATIMENTS ELEVES

du sol.

6.9.4.8 Bouches et clapets d'extraction dans les halls communs d'appartements ou dans les chemins d'évacuation horizontaux.

6.9.4.8.1 A sa sortie d'un compartiment, le conduit d'extraction est muni d'un clapet, résistant au feu habituellement fermé, qui s'ouvre automatiquement en cas d'incendie dans ce compartiment.

Ce clapet est du type C et répond aux exigences mentionnées au 6.7.4.

6.9.4.8.2 La distance entre 2 bouches d'extraction ou entre une bouche d'extraction et une bouche de pulsion ne dépasse pas 10 m si le parcours est rectiligne ni 7 m dans le cas contraire.

Dans les zones non balayées par une circulation d'air de désenfumage (cul-de-sac), la distance entre une bouche d'extraction et la porte d'un local n'excède pas 5 m.

Chaque bouche assure un débit d'extraction égal, avec une tolérance de $\pm 10\%$.

Les bouches d'extraction sont placées le plus près possible du plafond, leur bord inférieur étant situé au minimum 1,80 m au-dessus du sol.

Les conduits horizontaux desservant les différentes bouches d'extraction ne dépassent pas 20 m à partir du conduit vertical qui les dessert.

6.9.4.9 Commande des installations de ventilation de désenfumage.

Ainsi que mentionné au point 6.7.6, un poste central de contrôle et commande pour toutes les installations aérauliques à l'usage du service d'incendie doit être placé dans le bâtiment.

Ce poste doit également comporter un tableau de contrôle et de commande pour les installations d'extraction de fumées.

La mise en fonctionnement du système de ventilation de désenfumage se fait :

- automatiquement par le déclenchement de détecteurs de gaz de combustion, judicieusement répartis sur toute la longueur des chemins d'évacuation horizontaux;
- manuellement par commande à distance à partir du poste central de contrôle.

Le poste central de contrôle permet:

- la mise en mouvement ou l'arrêt de chaque ventilateur de cage d'escaliers;
- la mise en mouvement ou l'arrêt simultané des ventilateurs de pulsion et d'extraction de halls communs ou chemins d'évacuation horizontaux;
- l'ouverture des clapets de pulsion et d'extraction de désenfumage de compartiment par compartiment.

Le réarmement du système de ventilation de désenfumage doit être possible pour replacer les automatismes en position d'attente.

Si nécessaire, le fonctionnement du système de désenfumage est signalé par des signaux sonores et lumineux.

L'accès aux commandes du poste central de contrôle se fait par clé.

6.9.4.10 Signalisation.

6.9.4.10.1 Un tableau de signalisation placé au poste central de contrôle, signale la position du système de ventilation de désenfumage.

ANNEXE 4/1: BATIMENTS ELEVES

6.9.4.10.2 Clapets de pulsion et d'extraction.

Pour les clapets de pulsion et d'extraction des halls communs d'appartements ou chemins d'évacuation horizontaux, le tableau de signalisation renseigne sur les positions suivantes pour chaque compartiment :

- la fermeture de tous les clapets;
- l'ouverture de tous les clapets;
- les différentes positions de tous les clapets.

6.9.4.10.3 Détection d'incendie.

Le tableau de signalisation renseigne sur le fonctionnement de la détection d'incendie de chaque compartiment ainsi que sur les défauts et dérangements survenant dans l'installation.

6.9.4.10.4 Ventilateurs de désenfumage.

Le tableau de signalisation renseigne sur le fonctionnement et l'arrêt de chaque ventilateur. Cette signalisation est réalisée à l'aide de détecteurs de flux d'air.

6.9.4.11 Alimentation électrique.

La détection d'incendie, la signalisation lumineuse et le dispositif de commande des clapets de pulsion et d'extraction de désenfumage sont conçus de telle manière qu'ils restent en fonctionnement en cas d'interruption de la tension du réseau.

Les clapets de pulsion et d'extraction de désenfumage s'ouvrent par manque de tension.

6.9.5 Entretien - Essais - Contrôle.**6.9.5.1 Entretien.**

Les appareils (détecteurs, clapets, ventilateurs, etc.) sont entretenus régulièrement selon les instructions du constructeur. Pour chaque appareil, le constructeur délivre une instruction contenant la périodicité, la nature de l'entretien à effectuer et la qualification éventuelle du personnel chargé de cet entretien. Cette instruction est jointe au registre de sécurité.

6.9.5.2 Essais périodiques.

Les appareils de chaque niveau sont soumis périodiquement à un essai correspondant à leur fonctionnement habituel. Les ventilateurs sont essayés trimestriellement et les autres appareils au moins une fois par an.

6.9.5.3 Contrôle.

Un contrôle de fonctionnement comprenant des mesures de débit et de différence de pression est effectué avant toute occupation, même partielle, de l'immeuble et lors de toute modification pouvant avoir une influence sur le désenfumage.

ANNEXE 5: REACTION AU FEU

0 GENERALITES.

0.1 Objet.

Cette annexe fixe la classification, en matière de réaction au feu, des matériaux de construction ou d'aménagement, utilisés dans les bâtiments.

0.2 Domaine d'application.

Ce règlement s'applique aux domaines d'application respectifs des annexes 2, 3 et 4.

1 DEFINITION.

Voir annexe 1 "Terminologie".

2 METHODES D'ESSAI.

Les prescriptions concernant la réaction au feu des produits de construction sont adaptées aux méthodes d'essais et à la classification européennes fixées en vertu d'une décision de la Commission Européenne, prise en application de la Directive du Conseil des Communautés européennes 89/106/CEE du 21 décembre 1988, relative au rapprochement des dispositions législatives, réglementaires et administratives des Etats Membres, concernant les produits de construction.

Cette adaptation est d'application au fur et à mesure de la publication au Moniteur belge des références des normes de produits harmonisées.

Le Ministre de l'Intérieur déterminera l'équivalence entre les classes belges et européennes ainsi que les dispositions transitoires correspondantes sans préjudice des dispositions européennes en la matière.

Afin de caractériser la réaction au feu des matériaux, on recourt aux méthodes d'essai suivantes :

2.1 Méthode n°1.

Elle est décrite dans la norme ISO 1182.

2.2 Méthode n°2.

Elle est décrite dans la norme française NF P 92-501.

Cette méthode permet la répartition des matériaux en 4 catégories caractérisées au tableau 1 par les indices s, h, c, i.

ANNEXE 5: REACTION AU FEU

Tab. 1

Catégories	s = 0		0,20 < s < 1	1 < s < 5
I	h = 0 c < 1 i = 0			
II		h < 1 c < 1 i quelconque	h < 1 c < 1 i < 1	
III			h < 1,5 c < 1 i quelconque	h < 2,5 c < 2,5 i < 2
IV	Les matériaux qui n'entrent pas dans les catégories précédentes.			

Les matériaux dont question au § 1.3 de la norme précitée NF P 92-501 qui fondent ou qui se percent avant de s'enflammer sont soumis à l'essai complémentaire, défini dans la norme française NF P 92-504.

Les matériaux entrent dans une des catégories précitées sur base des critères du tableau 2.

Tab. 2

Résultat de l'essai défini dans la norme NF P 92-504	Catégories
Ni persistance, ni propagation de flamme après retrait du bec Bunsen	I
Persistance des flammes sans propagation continue jusqu'au 2ème repère, ni chute de gouttes enflammées après retrait du bec Bunsen	III
Les matériaux qui n'entrent pas dans les catégories précédentes	IV

Cet essai complémentaire ne permet aucun classement en catégorie II.

2.3 Méthode n° 3.

Elle est décrite au § 2 "Large scale surface spread of flame test and method of classification" de la norme britannique BS 476 : Part 7.

Cette méthode permet la répartition des matériaux en cl 1, cl 2, cl 3 et cl 4.

3 CLASSEMENT DES MATERIAUX.

Les matériaux sont répartis en 5 classes A0, A1, A2, A3 et A4.

Est classé en A0 un matériau considéré comme "non combustible" suivant la méthode n° 1.

Est classé en A1 un matériau de la catégorie I suivant la méthode n° 2, ou un matériau cl 1 suivant la méthode n° 3.

Est classé en A2 un matériau de la catégorie II suivant la méthode n° 2, ou un matériau cl 2 suivant la méthode n° 3.

Est classé en A3 un matériau de la catégorie III suivant la méthode n° 2, ou un matériau cl 3 suivant la méthode n° 3.

ANNEXE 5: REACTION AU FEU

Est classé en A4 un matériau qui n'entre dans aucune des classes précédentes.

Les essais sur ces matériaux sont effectués dans leurs conditions normales d'utilisation.

En outre, préalablement aux essais, les revêtements de sols textiles sont soumis au nettoyage par "injection-extraction" suivant la méthode décrite en annexe.

4 PAROIS DES LOCAUX.

Les exigences sont reprises au tableau 3 :

Tab. 3

	Revêtements de sol	Revêtements de paroi verticale	Plafonds et faux-plafonds
Locaux et espaces techniques Parkings Cuisines collectives Salles de machines et gaines - d'ascenseurs et monte-charge - de paternosters, transporteurs à conteneurs et monte-charge à chargement et déchargement automatiques - d'ascenseurs hydrauliques	A0	A0	A0
Cages d'escaliers intérieures (y compris: sas et paliers) Chemins d'évacuation Paliers d'ascenseurs Cuisines particulières, à l'exception des BB	A2	A1	A1
Cabines d'ascenseurs et monte-charge	A3	A2	A2
Salles	A3	A2	A1
Autres locaux non mentionnés ci-dessus - dans les BE - dans les BM - dans les BB	A3 A4 A4	A3 A4 A4	A2 A2 A2

Les exigences pour la réaction au feu des parois des locaux ne sont pas d'application pour les parties privatives des habitations particulières.

ANNEXE 5: REACTION AU FEU

5 ESCALIERS.

Les matériaux de construction et les revêtements des escaliers sont de classe A2 dans les BM et les BE.

6 VIDE-ORDURES.

Les parois des gaines vide-ordures et leurs portillons ainsi que les parois du local de réception des ordures sont de classe A0.

7 FACADES.

A part les recouvrements décoratifs au niveau du rez-de-chaussée qui peuvent être de classe A3, les parements de façades sont de classe A2.

Cette disposition ne concerne ni les menuiseries ni les joints d'étanchéité.

8 TOITURES.**8.1 Toitures du bâtiment.**

Les matériaux superficiels de la couverture des toitures sont de classe A1.

Lorsque les matériaux superficiels ne répondent pas à l'exigence définie dans le premier alinéa, les produits et/ou matériaux pour revêtements de toit présentent les caractéristiques de la classe B_{ROOF} (t1), définie dans la décision 2001/671/CE ou sont conformes à la décision 2000/553/CE.

8.2 Toitures des constructions annexes.

Si les façades vitrées d'un bâtiment dominant des constructions, incluses ou non dans ce bâtiment, des avancées de toiture, des auvents, des ouvrages en encorbellement ou d'autres adjonctions, les matériaux superficiels de la couverture des toitures de ces ouvrages sont de classe A1 sur une distance, à compter du pied de ces façades :

- pour les BE de 8 m au moins;
- pour les BM et BB de 6 m au moins.

Lorsque les matériaux superficiels ne répondent pas à la classe A1 ou ne sont pas conformes à la décision 2000/553/CE, l'ensemble de la couverture des toitures présente les caractéristiques de la classe B_{ROOF} (t1) définie dans la décision 2001/671/CE.

8.3 Toitures à versants.

Pour les BM et les BB avec toiture à versants le revêtement de sol du plancher sous toiture est de classe A1.

ANNEXE 5: REACTION AU FEU

ANNEXE Méthode de nettoyage par "injection-extraction" des revêtements de sols textiles.

1. Ils sont traités trois fois à intervalles d'environ 2 heures.
2. Chaque traitement est effectué à l'aide d'un appareil de nettoyage pour revêtements de sols qui consiste en une tête d'arrosage et un système d'aspiration solidement fixés l'un à l'autre.

La tête d'arrosage répand sous pression, sur le revêtement de sol, un rideau d'eau d'une largeur d'environ 25 cm. La bouche d'aspiration est placée de façon que l'eau éjectée soit directement aspirée pendant le mouvement progressif de la tête d'arrosage et de la bouche d'aspiration.

3. Chaque traitement s'effectue en deux passages :
 - Lors du premier passage, l'eau est éjectée sur le revêtement de sol à raison de 0,5 l/m² ($\pm 0,10$ l/m²) et aspirée en même temps.
 - Lors du deuxième passage, l'eau est à nouveau aspirée.
4. Le premier traitement est effectué avec de l'eau à une température de 60°C \pm 5°C. A cette eau est ajouté un détergent non ionogène à raison de 0,5 g par litre d'eau.

Les deuxième et troisième traitements sont effectués avec de l'eau à une température de 60°C \pm 5°C sans additif aucun.

ANNEXE 5/1: REACTION AU FEU

0 PLANCHES [Les planches sont reprises aux endroits où elles sont mentionnées]

Planche 5.1 - Toitures vertes

1 OBJET

Les exigences en matière de réaction au feu et de performance vis-à-vis d'un feu extérieur énoncées dans la présente annexe s'appliquent aux bâtiments visés par les annexes 2/1, 3/1 et 4/1 du présent arrêté.

2 CLASSEMENT DES BATIMENTS EN FONCTION DU RISQUE LIE À L'OCCUPATION

Les bâtiments sont répartis dans les classes suivantes, en fonction du risque décroissant lié au type d'occupation :

- type 1 : occupants non-autonomes ;
- type 2 : occupants autonomes et dormants ;
- type 3 : occupants autonomes et vigilants.

Lorsqu'un bâtiment se compose de plusieurs compartiments, l'occupation ou le type correspondant peuvent être déterminés pour chaque compartiment séparément ; les prescriptions afférentes ne s'appliquent qu'au compartiment concerné.

Les exigences correspondant au risque lié à l'occupation le plus élevé s'appliquent aux cages d'escalier et aux chemins d'évacuation communs.

Le maître d'ouvrage ou l'exploitant détermine le type de bâtiment et / ou de compartiment et le communique à l'autorité qui délivre l'autorisation ou à l'autorité de contrôle et ce, respectivement au moment de la demande d'autorisation ou au moment du contrôle.

A défaut de cette information, le bâtiment est considéré appartenir à la classe «type 1».

3 LOCAUX

Les exigences en matière de réaction au feu applicables aux produits utilisés pour les revêtements de parois verticales, de plafonds et de sols dans les locaux présentant un risque d'incendie accru en raison de leur utilisation sont indiquées dans le tableau I.

ANNEXE 5/1: REACTION AU FEU

TABLEAU I : LOCAUX PRÉSENTANT UN RISQUE D'INCENDIE ACCRU EN RAISON DE LEUR UTILISATION

		B.E.	B.M.	B.B.
Locaux techniques, parkings, salles des machines, gaines techniques	Parois verticales	A2-s3, d2	A2-s3, d2	A2-s3, d2
	Plafonds et faux-plafonds	A2-s3, d0**	A2-s3, d0**	A2-s3, d0**
	Sols	A2 _{FI} -s2	A2 _{FI} -s2	A2 _{FI} -s2
	Isolation thermique des conduits*	C _L -s3, d2 C-s3, d2***	C _L -s3, d2 C-s3, d2***	C _L -s3, d2 C-s3, d2***
Cabines d'ascenseur	Parois verticales	C-s2, d2	C-s2, d2	E-d2
	Plafonds	C-s2, d2	C-s2, d2	E-d2
	Sols	C _{FI} -s2	C _{FI} -s2	E _{FI}
Cuisines collectives	Parois verticales	A2-s3, d2	A2-s3, d2	A2-s3, d2
	Plafonds	A2-s3, d0	A2-s3, d0	A2-s3, d0
	Sols	B _{FI} -s2	B _{FI} -s2	B _{FI} -s2
	Isolation thermique des conduits*	C _L -s3, d2 C-s3, d2***	C _L -s3, d2 C-s3, d2***	C _L -s3, d2 C-s3, d2***
B.E. bâtiments élevés B.M. bâtiments moyens B.B. bâtiments bas * sauf conduits d'air ** d2 dans locaux ≤ 30 m ² *** pour conduits > 300 mm intérieur				

Les exigences en matière de réaction au feu applicables aux produits utilisés pour les revêtements de parois verticales, de plafonds et de sols dans les locaux sont indiquées dans le tableau II.

TABLEAU II : LOCAUX

type		1			2 et 3		
		B.E.	B.M.	B.B.	B.E.	B.M.	B.B.
Salles	Parois verticales	B-s1, d2	B-s1, d2	B-s1, d2	C-s2, d2	C-s2, d2	C-s2, d2
	Plafonds et faux-plafonds	B-s1, d0	B-s1, d0	B-s1, d0	C-s2, d0	C-s2, d0	C-s2, d0
	Sols	B _{FI} -s1	B _{FI} -s1	B _{FI} -s1	C _{FI} -s2	C _{FI} -s2	C _{FI} -s2
Tous les autres locaux	Parois verticales	C-s2, d2	C-s2, d2	C-s2, d2	D-s3, d2	E-d2	E-d2
	Plafonds et faux-plafonds	C-s2, d1	C-s2, d1	C-s2, d1	D-s3, d1**	E**	E**
	Sols	C _{FI} -s1	C _{FI} -s1	C _{FI} -s1	D _{FI} -s2	E _{FI}	E _{FI}
B.E. bâtiments élevés B.M. bâtiments moyens B.B. bâtiments bas ** d2 dans locaux ≤ 30 m ²							

4 CHEMINS D'EVACUATION ET CAGES D'ESCALIER

4.1 Les exigences en matière de réaction au feu applicables aux produits utilisés pour les revêtements de parois verticales, plafonds et sols dans les chemins d'évacuation et cages d'escalier sont indiquées dans le tableau III.

ANNEXE 5/1: REACTION AU FEU

TABLEAU III : EXIGENCES EN MATIERE DE REACTION AU FEU DANS LES CHEMINS D'EVACUATION ET CAGES D'ESCALIER

type	B.E.		B.M.			B.B.			
	1	2 et 3	2	3		2		3	
				Hor.	Vert.	Hor.	Vert.	Hor.	Vert.
Parois verticales	A2-s1, d1	B-s1, d2	B-s1, d2	C-s2, d2	B-s2, d2	C-s2, d2	B-s1, d2	D-s3, d2	C-s3, d2
Plafonds et faux-plafonds	A2-s1, d0	B-s1, d0	B-s1, d0	C-s2, d0	B-s2, d0	C-s2, d0	B-s1, d0	D-s3, d0	C-s3, d0
Sols	A _{FI} -s1	B _{FI} -s1	B _{FI} -s1	C _{FI} -s1	B _{FI} -s1	C _{FI} -s1	B _{FI} -s1	D _{FI} -s2	C _{FI} -s2
B.E. bâtiments élevés B.M. bâtiments moyens B.B. bâtiments bas Hor. les chemins d'évacuation qui ne sont pas au niveau d'évacuation Vert. les cages d'escalier, (y compris les sas, les paliers et les escaliers) et le chemin d'évacuation au niveau d'évacuation, à partir des cages d'escalier jusqu'à l'extérieur du bâtiment.									

4.2 Le tableau IV indique les exigences en matière de réaction au feu applicables aux produits utilisés pour les revêtements de parois verticales, plafonds et sols dans les chemins d'évacuation et cages d'escalier lorsque le bâtiment est équipé d'une installation de détection automatique des incendies de type surveillance généralisée qui signale automatiquement un début d'incendie et en indique le lieu et dont les détecteurs sont appropriés aux risques présents.

TABLEAU IV : EXIGENCES EN MATIERE DE REACTION AU FEU DANS LES CHEMINS D'EVACUATION ET CAGES D'ESCALIER, AVEC DETECTION INCENDIE

type	B.E.		B.M.			B.B.			
	1	2 et 3	2	3		2		3	
				Hor.	Vert.	Hor.	Vert.	Hor.	Vert.
Parois verticales	B-s1, d2	B-s1, d2	C-s1, d2	C-s2, d2	C-s2, d2	D-s2, d2	C-s1, d2	D-s3, d2	D-s3, d2
Plafonds et faux-plafonds	B-s1, d0	B-s1, d0	C-s1, d0	C-s2, d0	C-s2, d0	D-s2, d0	C-s1, d0	D-s3, d0	D-s3, d0
Sols	B _{FI} -s1	B _{FI} -s1	C _{FI} -s1	C _{FI} -s1	C _{FI} -s1	D _{FI} -s1	C _{FI} -s1	D _{FI} -s2	D _{FI} -s2
B.E. bâtiments élevés B.M. bâtiments moyens B.B. bâtiments bas Hor. les chemins d'évacuation qui ne sont pas au niveau d'évacuation Vert. les cages d'escalier, (y compris les sas, les paliers et les escaliers) et le chemin d'évacuation au niveau d'évacuation, à partir des cages d'escalier jusqu'à l'extérieur du bâtiment.									

4.3 Dans les chemins d'évacuation, les surfaces exposées au-dessus des plafonds suspendus présentent la classe B-s1, d0. Cependant, cette exigence ne s'applique pas si les espaces entre le plafond et le faux-plafond sont divisés par des cloisonnements verticaux E 30 de façon à former des volumes dont la surface en plan s'inscrit dans un carré ne dépassant pas 10 m de côté.

5 EXIGENCES RELATIVES AUX PETITES SURFACES

Un maximum de 10% de la surface visible de chaque paroi verticale, plafond ou sol n'est pas soumis aux exigences des tableaux I, II, III et IV pour cette paroi verticale, ce plafond ou ce sol.

6 FACADES

Les revêtements de façades des bâtiments bas présentent la classe D-s3, d1.

ANNEXE 5/1: REACTION AU FEU

Les revêtements de façades des bâtiments moyens et élevés présentent la classe B-s3, d1.

Un maximum de 5% de la surface visible des façades n'est pas soumis à cette exigence.

7 PLANCHERS SURELEVES

Dans les chemins d'évacuation, les surfaces exposées en dessous des planchers surélevés présentent la classe B-s1, d2.

Dans les locaux qui ne sont pas des voies d'évacuation, les surfaces exposées en dessous des planchers surélevés présentent la classe C-s1, d2.

Les exigences énoncées dans les deux premiers alinéas ne s'appliquent pas aux câbles électriques et aux câbles de données.

8 TOITURES

8.1 Toitures du bâtiment

Les produits pour les revêtements de toitures présentent les caractéristiques de la classe B_{ROOF} (t1) ou sont des revêtements de toiture visés au point 3bis3 de l'annexe 1.

8.2 Toitures des constructions annexes

Si les façades vitrées d'un bâtiment dominant des constructions, incluses ou non dans ce bâtiment, des avancées de toiture, des auvents, des ouvrages en encorbellement ou d'autres adjonctions, les matériaux superficiels de la couverture des toitures de ces ouvrages présentent la réaction au feu définie au point 8.1 sur une distance, à compter du pied de ces façades :

- pour les BE de 8 m au moins;
- pour les BM et BB de 6 m au moins.

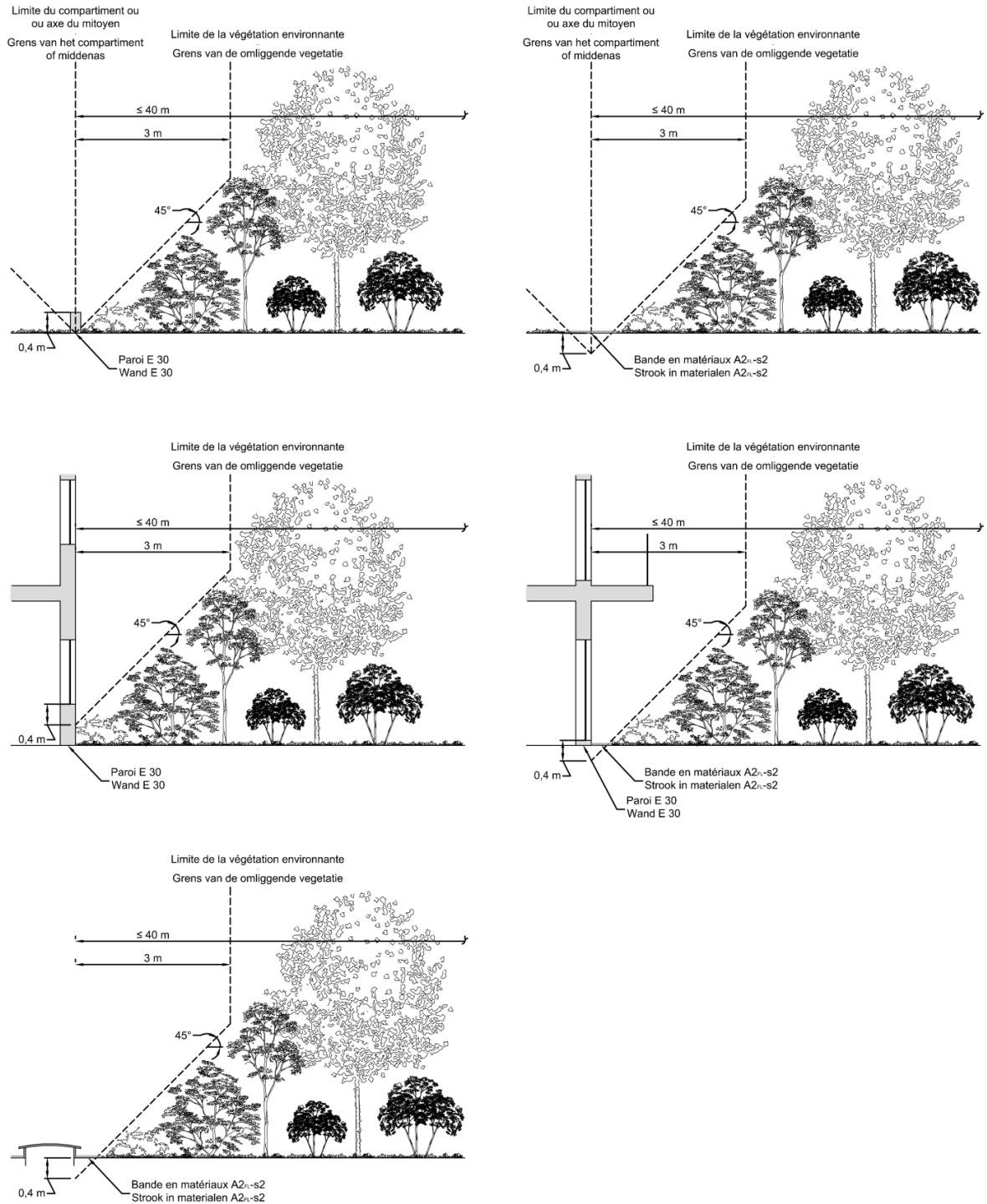
8.3 Balcons, coursives, terrasses

Les revêtements de balcons, coursives et terrasses présentent la réaction au feu définie au point 8.1.

8.4 Toitures vertes

En dérogation au point 8.1, les toitures vertes doivent respecter les prescriptions suivantes. (planche 5.1)

ANNEXE 5/1: REACTION AU FEU



8.4.1 Couche de substrat.

La couche de substrat a une épaisseur de minimum 3 cm.

Si la couche de substrat a une épaisseur inférieure ou égale à 10 cm, le substrat comporte au maximum 20% de matière organique (en pourcentage massique).

Si la couche de substrat ne satisfait pas aux exigences énoncées dans les deux premiers alinéas, cette couche de substrat peut néanmoins être appliquée à condition qu'elle satisfasse à la classe

ANNEXE 5/1: REACTION AU FEU

$B_{ROOF}(t_1)$ d'après un essai conforme à la norme NBN ENV 1187 avec une pente de 15° dans une situation sèche et sans végétation.

8.4.2 Compartimentage des toitures vertes.

Les toitures vertes sont divisées en compartiment d'une longueur maximale de 40 m.

De part et d'autre de la limite du compartiment, la hauteur de la végétation environnante est inférieure ou égale à la limite de la végétation environnante calculée par rapport à la limite du compartiment (voir annexe 1 "Terminologie").

S'il existe une paroi E 30 sur la limite du compartiment, h_e est égal à sa hauteur.

8.4.3 Séparation entre les toitures vertes et les bâtiments contigus.

De part et d'autre de l'axe du mitoyen, la hauteur de la végétation environnante est inférieure ou égale à la limite de la végétation environnante calculée par rapport à l'axe du mitoyen (voir annexe 1 "Terminologie").

S'il existe une paroi E 30 sur l'axe du mitoyen, h_e est égal à sa hauteur.

8.4.4 Lanterneaux, aérateurs, exutoires de fumée ou ouvertures dans les toitures vertes.

La hauteur de la végétation environnante est inférieure ou égale à la limite de la végétation environnante calculée par rapport au bord de l'ouverture (voir annexe 1 "Terminologie").

Si l'ouverture est rehaussée par des parois E 30, h_e est égal à leur hauteur.

8.4.5 Fenêtres, aérateurs, exutoires de fumée ou ouvertures aménagés dans les façades donnant sur les toitures vertes.

La hauteur de la végétation environnante est inférieure ou égale à la limite de la végétation environnante calculée par rapport à l'ouverture dans la façade (voir annexe 1 "Terminologie"), aussi bien perpendiculairement que parallèlement à la façade.

Si l'ouverture possède une allège E 30, h_e est égal à sa hauteur.

8.4.6 Bande non-combustible.

S'il existe une bande le long de la limite du compartiment, de l'axe du mitoyen ou de l'ouverture dans laquelle il ne peut pas y avoir de végétation car la limite de la végétation environnante y est négative ou trop petite, cette bande doit être réalisée en matériaux de classe A2_{FL}-s2 minimum.

9 [DISPOSITIONS TRANSITOIRES - PRODUITS DE CONSTRUCTION]

Le tableau V ci-après indique les classes, déterminées selon le système de classification décrit à l'annexe 5, pour tous les produits de construction à l'exception des revêtements de sol, au regard des exigences des tableaux I, II, III et IV. Les produits sont examinés dans leurs conditions d'application finale.

ANNEXE 5/1: REACTION AU FEU

TABLEAU V

Exigences exprimées en classes selon le tableau 1 du point 3.1 de l'annexe 1			Classes selon l'annexe 5
A1			A0
A2	s1 s2 s3	d0 d1 d2	
B	s1 s2 s3	d0 d1 d2	A1
C	s1 s2 s3	d0 d1 d2	A2
D	s1 s2 s3	d0 d1 d2	A3
E		- d2	A4
F			

10 **[DISPOSITIONS TRANSITOIRES - REVÊTEMENTS DE SOL]**

Le tableau VI ci-après indique les classes, déterminées selon le système de classification décrit à l'annexe 5, pour les revêtements de sol, au regard des exigences des tableaux I, II, III en IV de l'annexe du présent arrêté.

Les produits sont examinés dans leurs conditions d'application finale.

TABLEAU VI

Exigences exprimées en classes selon les exigences du tableau 2 du point 3.1 de l'annexe 1		Classes selon l'annexe 5
A1 _{FL}		A0
A2 _{FL}	s1 s2	
B _{FL}	s1 s2	A2
C _{FL}	s1 s2	A3
D _{FL}	s1 s2	
E _{FL}		
F _{FL}		A4

ANNEXE 6: BATIMENTS INDUSTRIELS

1 GENERALITES**1.1 Objet**

La présente annexe fixe les conditions auxquelles doivent répondre la conception, la construction et l'aménagement des bâtiments industriels afin de :

- a) prévenir la naissance, le développement et la propagation d'un incendie;
- b) assurer la sécurité des personnes;
- c) faciliter de façon préventive l'intervention du service d'incendie.

1.2 Domaine d'application

1.2.1 La présente annexe est applicable aux bâtiments suivants à construire et aux extensions suivantes de bâtiments existants, pour lesquels la demande de construction est introduite à partir du 15 août 2009 :

1. les bâtiments industriels;
2. les extensions de bâtiments qui après la réalisation forment un bâtiment industriel;
3. les locaux ou parties de bâtiments industriels dans lesquels il y a des activités non industrielles et dont la superficie totale par compartiment est inférieure ou égale à 500 m², aux conditions suivantes :
 - dans le compartiment il y a principalement des activités industrielles ; la superficie totale des locaux pour l'activité industrielle est plus grande que la superficie du reste du compartiment;
 - les activités non industrielles dans ces locaux sont des activités de soutien des activités industrielles du même bâtiment;
 - ces locaux ne se trouvent pas sous le niveau d'évacuation;
 - le compartiment dans lesquels il y a des activités non industrielles n'est pas destiné à une occupation nocturne;
 - le bâtiment est équipé d'une installation de détection automatique des incendies de type surveillance totale et d'une installation d'alarme;
 - les locaux dans lesquels il y a des activités non industrielles satisfont aux prescriptions applicables au compartiment comportant des activités industrielles dont ils font partie, à l'exception le cas échéant, de l'installation d'évacuation de fumées et de chaleur ;
 - l'évacuation de ces locaux sans activités industrielles se fait conformément au point 7.2.2.

1.2.2 Sont cependant exclus du champ d'application de la présente annexe :

1. les bâtiments industriels n'ayant qu'un seul niveau et dont la superficie totale est inférieure ou égale à 100 m²;
2. les installations et aux activités industrielles qui ne sont pas situées dans des bâtiments ;
3. les parties de bâtiments industriels dans lesquels il n'y a pas d'activité industrielle et où la superficie totale des niveaux par compartiment est supérieure à 100 m², sauf les parties de bâtiments industriels visées au point 3 du point 1.2.1 précité ;
4. les locaux ou parties de bâtiments visés au point 3 du point 0.2.1 des annexes 2, 2/1, 3, 3/1, 4 et 4/1.

2 CLASSEMENT DES BATIMENTS INDUSTRIELS

En fonction de la densité de charge calorifique déterminante $q_{f,cl}$, les bâtiments industriels, ou les parties de ceux-ci, sont répartis dans les classes suivantes :

ANNEXE 6: BATIMENTS INDUSTRIELS

Classe A	$q_{f,cl} \leq 350 \text{ MJ/m}^2$
Classe B	$350 \text{ MJ/m}^2 < q_{f,cl} \leq 900 \text{ MJ/m}^2$
Classe C	$900 \text{ MJ/m}^2 < q_{f,cl}$

Un bâtiment industriel (ou les parties de celui-ci) qui a (ont) été construit(es) en fonction d'une densité de charge calorifique déterminante ou d'une classe déterminée, ne peut (peuvent) être utilisé(s) que pour les activités qui conduisent au même classement ou à une classe correspondant à une densité de charge calorifique déterminante inférieure ou égale.

Lorsqu'un bâtiment industriel se compose de plusieurs compartiments, la densité de charge calorifique déterminante, ou la classe correspondante, peut être déterminée pour chaque compartiment séparément ; les prescriptions afférentes ne s'appliquent qu'au compartiment concerné.

Le maître d'ouvrage mentionne la classe et éventuellement la densité de charge calorifique déterminante du bâtiment industriel ou des parties de ce bâtiment.

A défaut de cette mention, le bâtiment est considéré ne pas être destiné uniquement à l'entreposage et la classe C lui est attribuée.

3 ELEMENTS STRUCTURELS ET TAILLE DU COMPARTIMENT

3.1 Stabilité en cas d'incendie des éléments structurels

Lors de la détermination de la stabilité des éléments structurels en cas d'incendie, il est tenu compte de la stabilité générale du bâtiment et de l'influence des éléments structurels les uns sur les autres. Il est également tenu compte des dilatations et des déformations des éléments structurels résultant de l'exposition à l'incendie.

La stabilité minimale en cas d'incendie, des éléments structurels de type I est :

- 1° pour un bâtiment ou une partie d'un bâtiment de classe A: R 60 ;
- 2° pour un bâtiment ou une partie d'un bâtiment de classe B ou C: R 120.

En cas d'exposition à la courbe température-temps standard, définie dans la norme NBN EN 1363-1, les éléments structurels de type II ne peuvent pas s'affaisser pendant un temps égal au temps équivalent $t_{e,d}$ déterminé sur la base de la norme NBN EN 1991-1-2:2003, où δ_{q1} est déterminé sur la base du risque d'échec acceptable d'effondrement égal à 10^{-3} par an.

La résistance au feu des planchers intermédiaires et de leur structure portante est au moins égale à R 30.

3.2 Dimension des compartiments

La superficie d'un bâtiment industriel ou d'un compartiment est limitée de façon à ce que la charge calorifique totale du compartiment soit inférieure ou égale à 5700 GJ ou, si le compartiment est équipé d'une installation de sprinklers, à 34 200 GJ.

La superficie maximale autorisée est déterminée par la division des quantités d'énergie mentionnées ci-dessus par la densité de charge calorifique déterminante.

Si le bâtiment comporte plusieurs planchers intermédiaires, la superficie maximale autorisée d'un compartiment est réduite par sa multiplication par les valeurs du tableau 1a.

ANNEXE 6: BATIMENTS INDUSTRIELS

Nombre de planchers intermédiaires	Facteur de réduction
1	0,75
2	0,5
3	0,25
Plus de 3	0,2

Tableau 1a – Facteurs de réduction pour la superficie autorisée d'un compartiment en fonction du nombre de planchers intermédiaires présents dans le compartiment

Dans le cas où le bâtiment ou la partie de bâtiment comporte plusieurs compartiments situés l'un au-dessus de l'autre, la superficie maximale autorisée d'un compartiment est réduite par sa multiplication par les valeurs du tableau 1b.

	Facteur de réduction
Plusieurs compartiments situés au-dessus de E_i (bâtiment bas ou moyen)	0,25
Plusieurs compartiments situés au-dessus de E_i (bâtiment élevé)	0,1
Compartiments situés sous E_i	0,1

Tableau 1b – Facteurs de réduction pour la superficie autorisée d'un compartiment

3.3 Solutions-type

Un bâtiment industriel qui comporte un seul niveau, ou les compartiments de ce bâtiment, est (sont) présumé(s) répondre aux prescriptions des points 3.1 et 3.2 si sa (leur) superficie ne dépasse pas la superficie maximale autorisée indiquée dans le tableau 2. La superficie est fonction de la classe, de la résistance au feu des éléments structurels et la présence ou non d'une installation de sprinklers.

La résistance au feu des éléments structurels est celle de l'élément structurel qui a la résistance au feu la plus basse.

Résistance au feu des éléments structurels				
Classe du bâtiment	Sans sprinklers		Avec sprinklers	
	Pas de R déterminé	R 30 ou plus	Pas de R déterminé	R 30 ou plus
A	25 000	25 000	150 000	150 000
B	5 000 (*)	10 000	40 000	60 000
C	2 000 (*)	5 000	7 000 (*)	30 000
Entrepôt classe C	5 000 (*)	5 000 (*)	12 500 (*)	30 000

Tableau 2 – Superficie autorisée en m^2 pour les bâtiments industriels n'ayant qu'un seul niveau ou des compartiments qui en font partie

Les superficies signalées dans le tableau 2 par un astérisque peuvent être majorées de 60 % si

ANNEXE 6: BATIMENTS INDUSTRIELS

les compartiments disposent d'une accessibilité améliorée conforme aux dispositions du point 8.1.2.

3.4 Paroi de compartiment

3.4.1 Les parois de compartiment, tant horizontales que verticales, présentent une résistance au feu au moins égale à la résistance au feu indiquée dans le tableau 3 :

Classe du bâtiment	Résistance au feu minimale des parois des compartiments
A	EI 60
B ou C	EI 120

Tableau 3 – Résistance au feu minimale des parois des compartiments

Lors de la détermination de la résistance au feu des parois de compartiment, il est tenu compte de la stabilité générale du bâtiment et de l'influence des éléments structurels sur la paroi. De plus, il est tenu compte des dilatations et des déformations des éléments structurels dues à l'incendie.

3.4.2 Les ouvertures pratiquées dans les parois des compartiments pour le passage des occupants et des véhicules sont munies de portes EI₁ 60 à fermeture automatique ou à fermeture automatique en cas d'incendie.

La traversée par des conduites de fluides ou d'électricité ainsi que les joints de dilatation d'un élément de construction ne peuvent pas altérer le degré de résistance au feu exigé pour cet élément.

3.4.3 Le raccordement de la paroi du compartiment au toit ou à la façade est conçu et réalisé de manière à limiter, en cas d'incendie, le risque d'extension de l'incendie et de la fumée au compartiment voisin.

Cette exigence est respectée en toiture par un des deux moyens suivants :

- soit la paroi du compartiment dépasse la toiture d'au moins 1 m ;
- soit la paroi du compartiment est raccordée au toit qui présente, sur une distance horizontale minimale de 2 m de part et d'autre de la paroi, E 60 ou E 120, en fonction de la résistance au feu exigée pour cette paroi. Cette partie du toit, à l'exception de la couche d'étanchéité, est construite en matériaux A1.

Cette exigence est respectée en façade par un des deux moyens suivants :

- soit la paroi du compartiment dépasse la façade d'au moins 0,5 m;
- soit la paroi du compartiment est raccordée à la façade qui présente, sur une distance horizontale minimale de 1 m de part et d'autre de la paroi, E 60 ou E120, en fonction de la résistance au feu exigée pour cette paroi. Cette partie de la façade est construite en matériaux A1.

La position des parois des compartiments est indiquée sur les façades.

3.5 Stabilité au feu des parois extérieures et parois de compartiment

Les parois extérieures et les parois de compartiment sont conçues et réalisées de manière à limiter le risque d'effondrement des parois du compartiment sinistré vers l'extérieur.

ANNEXE 6: BATIMENTS INDUSTRIELS

4 BATIMENT INDUSTRIEL COMPORTANT PLUSIEURS PARTIES

4.1 Lorsqu'un bâtiment industriel est divisé en plusieurs parties en raison d'activités industrielles différentes, il est conçu et réalisé de sorte que ces différentes parties forment des compartiments séparés.

Toutefois, ces parties peuvent former ensemble un seul compartiment lorsque les conditions suivantes sont remplies:

- le compartiment ainsi formé présente une superficie totale inférieure ou égale à 2000 m²;
- les parois entre les différentes parties sont prolongées jusqu'au toit et présentent une résistance au feu EI 60.

4.2 Quand le compartimentage entre les parties précitées traverse plusieurs niveaux, les parois verticales de compartimentage font partie du même plan vertical.

5 PROTECTION ACTIVE CONTRE L'INCENDIE**5.1 Généralités**

La conception, l'exécution, l'usage et le contrôle des installations de protection active contre l'incendie satisfont aux règles de bonne pratique et aux normes en vigueur en la matière.

Les installations de protection active contre l'incendie sont conçues de façon à ce que leurs différents composants soient compatibles. Elles fonctionnent en synergie de sorte que le fonctionnement ou la panne d'un composant ne menace pas le fonctionnement des autres composants et installations.

Les installations de protection active contre l'incendie sont inspectées et entretenues à intervalle régulier par un organisme ou une personne compétente en la matière.

5.2 Détection incendie, annonce, alerte

Les bâtiments industriels sont équipés d'une installation de détection automatique des incendies de type surveillance totale appropriée. Pour les bâtiments industriels de classe A d'une superficie inférieure ou égale à 2000 m², une installation de détection incendie comportant des avertisseurs incendie manuels suffit.

5.2.1 Réalisation de l'installation de détection incendie

L'installation de détection automatique des incendies est conçue et réalisée suivant les règles de bonne pratique. Les détecteurs sont choisis en fonction des risques présents et de façon à déceler rapidement un incendie.

L'installation de détection incendie signale automatiquement un incendie et sa localisation.

Cette installation est contrôlée tous les trois ans à partir de la mise en service. Ce contrôle est effectué par un organisme de contrôle accrédité conformément à la loi du 20 juillet 1990 relative à l'accréditation des organismes de certification et de contrôle ou selon une procédure de reconnaissance équivalente d'un autre Etat-membre de la Communauté Européenne ou de Turquie ou d'un Etat signataire de l'A.E.L.E., partie contractante de l'accord sur l'Espace Economique Européen.

ANNEXE 6: BATIMENTS INDUSTRIELS

5.3 Installation d'évacuation de fumées et de chaleur

De façon à limiter le développement et la propagation du feu et des fumées au compartiment sinistré, le bâtiment industriel est équipé d'une installation d'évacuation de fumées et de chaleur (installation EFC).

Cette disposition ne s'applique pas :

1. aux bâtiments industriels ou compartiments de classe A dont la superficie totale au sol est inférieure ou égale à 10 000 m²;
2. aux bâtiments industriels ou compartiments de classe B dont la superficie totale au sol est inférieure ou égale à 500 m²;
3. aux compartiments équipés d'une installation d'extinction à la vapeur d'eau ou au gaz ou d'une installation de sprinklers ESFR.

5.3.1 Exécution de l'installation EFC

L'installation EFC satisfait aux conditions fixées par la norme NBN S 21-208-1, à l'exception des points 18 et 19 de cette norme.

Cependant, pour les compartiments dont la superficie totale au sol est inférieure ou égale à 2000 m², la surface aérodynamique des exutoires EFC et de l'entrée d'air est calculée à proportion d'au moins 2 % de la surface du toit, pour autant que la hauteur des biens stockés et la hauteur du côté supérieur des entrées d'air soient situées au maximum à 70 % de la hauteur des exutoires EFC.

5.3.2 Commande de l'installation EFC

L'installation EFC est commandée par l'installation de détection automatique des incendies, à l'exception des cas où le compartiment est équipé d'une installation d'extinction automatique de type sprinklage ou protection de l'espace. Elle doit également pouvoir être commandée manuellement.

Si un compartiment est équipé d'une installation de sprinklers, l'installation EFC, par dérogation à la norme NBN S 21-208-1, est commandée automatiquement par la vanne d'alarme de l'installation de sprinklers.

5.4 Installation d'extinction automatique

Lorsqu'un bâtiment industriel ou un compartiment est équipé d'une installation d'extinction automatique générale, celle-ci répond aux conditions suivantes.

- 1° L'installation d'extinction automatique satisfait aux règles de l'art.
- 2° L'installation est contrôlée lors de la mise en service, puis chaque année. Pour les installations de sprinklers, le contrôle a lieu chaque semestre. Ce contrôle est effectué par un organisme de contrôle accrédité conformément à la loi du 20 juillet 1990 relative à l'accréditation des organismes de certification et de contrôle ou selon une procédure de reconnaissance équivalente d'un autre Etat-membre de la Communauté Européenne ou de Turquie ou d'un Etat signataire de l'A.E.L.E., partie contractante de l'accord sur l'Espace Economique Européen.

5.5 Annonce de l'incendie

Tout début d'incendie est signalé au service d'incendie territorialement compétent. A cette fin, les signaux des installations de détection incendie et d'extinction automatique sont placés sous la

ANNEXE 6: BATIMENTS INDUSTRIELS

surveillance permanente d'une ou plusieurs personnes compétentes et ce localement, à distance, ou en une combinaison des deux.

A son arrivée sur le lieu d'intervention, le service d'incendie doit pouvoir contacter le responsable du bâtiment industriel.

5.6 Poste central de contrôle et de commande

La surveillance du fonctionnement et la commande des différentes installations actives de sécurité incendie du bâtiment s'exercent depuis un poste de contrôle et de commande central. Les parois qui séparent ce local du reste du bâtiment présentent au moins EI 60.

L'emplacement de ce local est décidé en concertation avec le service d'incendie territorialement compétent de sorte que la distance maximale à parcourir entre le local et l'extérieur soit de 15 m. Le local est accessible depuis l'extérieur soit directement soit via un couloir dont les parois présentent au moins EI 60 et les portes au moins EI₁ 30.

Le local est équipé d'un éclairage de sécurité.

6 DISTANCE ENTRE LES BÂTIMENTS

6.1 Généralités

Afin d'éviter la propagation d'un incendie entre deux bâtiments se faisant face, le rayonnement thermique sur les bâtiments en vis-à-vis ne peut pas être supérieur à 15 kW/m².

Cette condition est satisfaite lorsque la distance entre le bâtiment industriel et le bâtiment en vis-à-vis, en fonction de la résistance au feu de la façade et des ouvertures de la façade, est supérieure ou égale à celle fixée dans le tableau 4.

Résistance au feu de la façade	% ouvertures sans résistance au feu	Distance [m]
EI _(i↔o) 60	0%	0
	0% ≤ % ouvertures < 10 %	4
	10% ≤ % ouvertures < 15 %	8
	15% ≤ % ouvertures < 20 %	12
	≥ 20 % ouvertures	16
Pas de résistance au feu ou < EI _(i↔o) 60		16

Tableau 4 – Distance intermédiaire minimale entre des bâtiments se faisant face en fonction du rayonnement

Lorsque les bâtiments en vis-à-vis sont situés sur la même parcelle, la distance est déterminée en fonction de la façade qui a la résistance au feu la plus élevée.

Lorsque les bâtiments en vis-à-vis sont situés sur la même parcelle, E 60 suffit pour les deux façades si la distance intermédiaire entre les deux façades est supérieure ou égale à la hauteur de la façade la plus haute.

ANNEXE 6: BATIMENTS INDUSTRIELS

6.2 Symétrie en miroir par rapport à la limite de la parcelle

La distance entre des bâtiments situés sur des parcelles voisines est telle que la distance entre le bâtiment industriel et la limite de la parcelle est supérieure ou égale à la moitié de la distance intermédiaire minimale.

6.3 Accumulation de biens combustibles

Le stockage de biens combustibles n'est autorisé que si ces biens sont à une distance des bâtiments se faisant face au moins égale à la distance fixée au point 6.1 ou au point 6.2 respectivement.

6.4 Bâtiments équipés d'une installation d'extinction automatique

La distance intermédiaire minimale fixée dans le tableau 4 est divisée par deux pour les façades des bâtiments équipés d'une installation de sprinklers.

De plus, si les bâtiments sont situés sur la même parcelle, et qu'ils sont équipés d'une installation d'extinction automatique, aucune distance intermédiaire minimale n'est requise.

6.5 Parois communes

Les parois communes des bâtiments contigus satisfont aux prescriptions applicables aux parois de compartiment fixées au point 3.4.

6.6 Comportement au feu des toitures

Le revêtement de toiture du bâtiment industriel appartient à la classe B_{ROOF} (t1).

7 EVACUATION**7.1 Nombre de sorties****7.1.1 Règle générale**

Les occupants disposent de deux sorties au moins donnant accès à un lieu sûr. La première partie du chemin à parcourir vers ces sorties peut être commune.

Les sorties sont situées dans des zones opposées.

7.1.2 Une seule sortie

Une seule sortie suffit:

- pour les locaux, compartiments ou niveaux occupés sporadiquement, pendant les périodes normales d'activités, par un nombre réduit de personnes chargées de l'entretien et du contrôle des installations ;
- pour les locaux, compartiments ou niveaux dans lesquels l'occupation est inférieure à 50 personnes, lorsque le chemin à parcourir pour atteindre un lieu sûr est inférieur à celui qui peut être commun tel que défini au point 7.2.

7.1.3 Plus de deux sorties

Lorsqu'un local, compartiment ou niveau peut contenir plus de 500 personnes, plus de deux

ANNEXE 6: BATIMENTS INDUSTRIELS

sorties sont indispensables. Le nombre de sorties est déterminé comme indiqué dans le tableau 5.

Nombre d'usagers	Nombre de sorties
Nombre d'usagers < 50	1 ou 2 sorties (cf. 7.1.2)
$50 \leq \text{nombre d'usagers} < 500$	2
$500 \leq \text{nombre d'usagers} < 1000$	3
$1000 \times n \leq \text{nombre d'usagers} < 1000 \times (n+1)$; (n = 1, 2, 3,...)	n+3

Tableau 5 – Nombre de sorties

7.2 Chemin à parcourir jusqu'à une sortie

7.2.1 Le chemin à parcourir jusqu'à une sortie est déterminé comme indiqué dans le tableau 6.

	Partie commune [m]	Total [m]
Sans sprinklers	30	60
Avec sprinklers	45	90

Tableau 6 – Chemin à parcourir

Les voies menant à ces sorties sont maintenues libres. Leur implantation permet aux personnes présentes d'atteindre sans encombre un lieu sûr.

Chaque sortie ou voie d'évacuation peut être utilisée immédiatement afin de quitter le bâtiment et d'atteindre un lieu sûr.

7.2.2 Dans les locaux et parties de bâtiments visés au point 3 du point 1.2.2, la distance à parcourir en cas d'évacuation n'est pas supérieure à :

- 30 m jusqu'à une sortie vers un lieu sûr ;
- 45 m jusqu'à une sortie vers un lieu sûr lorsque l'accès à cette sortie se fait via un chemin d'évacuation ou une cage d'escalier et à condition qu'il ne faille pas parcourir plus de 30 m jusqu'à ce chemin d'évacuation ou cette cage d'escalier.

De plus, les parois de ce chemin d'évacuation et de la cage d'escalier présentent une résistance au feu EI 60 et sont munies de portes résistantes au feu EI₁ 30.

7.3 Largeur des sorties et des voies d'évacuation

La largeur utile des portes et des voies d'évacuation qui donnent vers l'extérieur ou vers un lieu sûr est au moins égale à 0,8 m. Elle est supérieure ou égale à la largeur utile requise b_r calculée selon l'annexe 1 en tenant compte du nombre maximal de personnes qui se trouvent dans le compartiment dans des circonstances normales.

Seules les portes qui s'ouvrent dans le sens de l'évacuation sont prises en compte pour déterminer la largeur utile.

7.4 Signalisation et éclairage de sécurité

Les sorties, voies d'évacuation et dispositifs de sécurité incendie sont indiqués par une signalisation bien visible et reconnaissable qui satisfait aux dispositions relatives à la signalisation

ANNEXE 6: BATIMENTS INDUSTRIELS

de sécurité et de santé au travail. Elles sont équipées d'un éclairage de sécurité.

Le numéro d'ordre de chaque niveau est clairement indiqué sur les paliers et le long des voies d'évacuation à hauteur des escaliers et des ascenseurs.

7.5 Alarme et annonce

Tous les occupants sont avertis à temps qu'il y a un incendie et qu'il faut éventuellement procéder à l'évacuation du bâtiment.

Les bâtiments industriels d'une surface supérieure ou égale à 500 m² sont équipés d'une installation d'alarme adaptée à cet effet.

En cas d'incendie, les occupants sont à même d'avertir les services d'incendie à temps et un responsable du bâtiment industriel est joignable par les services d'incendie.

8 SECURITE DES EQUIPES DE SECOURS**8.1 Accessibilité****8.1.1 Généralités**

A proximité du bâtiment industriel, un ou plusieurs lieu(x) de stationnement sûr(s) et efficace(s) est (sont) aménagé(s) et est (sont) accessible(s) en tout temps aux véhicules des services d'incendie.

Le nombre et l'emplacement des lieux de stationnement sont déterminés en accord avec le service d'incendie compétent de sorte que :

- 1° la distance entre l'accès des services d'incendie au bâtiment et leur lieu de stationnement soit courte;
- 2° la moitié au moins des parois extérieures des bâtiments dont la superficie totale soit supérieure ou égale à 2500 m² est accessible ;
- 3° toutes les parois extérieures des bâtiments qui présentent une superficie totale supérieure ou égale à 5000 m² soient accessibles et les voies d'accès qui y mènent ne soient pas en impasse ;
- 4° le véhicule stationné ne puisse pas subir de dommages dus à l'incendie.

8.1.2 Accessibilité améliorée

La superficie autorisée des compartiments de bâtiments industriels peut être augmentée pour certaines classes (cf. tableau 2) si ces compartiments sont facilement accessibles à la lutte contre l'incendie.

Les conditions suivantes sont respectées :

- 1° le terrain sur lequel le bâtiment est construit, est accessible via deux entrées indépendantes ; ces entrées sont reliées entre elles sur la parcelle par une voie d'accès pour les services d'incendie;
- 2° la moitié au moins des parois du compartiment sont des parois extérieures accessibles aux services d'incendie.

ANNEXE 6: BATIMENTS INDUSTRIELS

8.2 Moyens d'extinction et approvisionnement en eau d'extinction**8.2.1 Moyens d'extinction**

Le bâtiment industriel est pourvu de moyens d'extinction appropriés. Leur nature et leur nombre sont déterminés par l'exploitant en concertation avec le service d'incendie territorialement compétent, en fonction de la nature et de l'ampleur du risque d'incendie.

8.2.2 Approvisionnement en eau d'extinction

Les services d'incendie disposent d'un approvisionnement en eau primaire, utilisable rapidement, à proximité immédiate du bâtiment industriel.

Cet approvisionnement en eau primaire peut être complété, en concertation avec les services d'incendie, par un approvisionnement en eau secondaire et éventuellement tertiaire.

8.3 Plans monodisciplinaires d'intervention

L'exploitant du bâtiment industriel transmet les informations nécessaires à l'élaboration d'un plan d'intervention pour ce bâtiment au service d'incendie compétent lorsque celui-ci en fait la demande.

ANNEXE 7: DISPOSITIONS COMMUNES

0 GENERALITES**0.1 Domaine d'application**

La présente annexe contient des prescriptions applicables aux bâtiments bas, moyens et élevés et aux bâtiments industriels.

0.2 Planches [Les planches sont reprises aux endroits où elles sont mentionnées]

Planches 7.1a et 7.1b - Traversées d'éléments de construction

Planche 7.2 - Traversées d'éléments de construction

Planche 7.3 - Traversées d'éléments de construction

Planche 7.4 - Traversées d'éléments de construction

1 LES TRAVERSÉES D'ÉLÉMENTS DE CONSTRUCTION**1.1 Domaine d'application**

Les dispositions du présent chapitre sont applicables aux traversées d'éléments de construction par des conduites de fluides, de solides, d'électricité ou d'ondes électromagnétiques, qui ne peuvent pas altérer le degré de résistance au feu exigé pour ces éléments de construction.

Ces dispositions ne sont pas applicables aux traversées d'éléments de construction par des conduits d'air, des gaines de ventilation, des cheminées et des clapets coupe-feu.

1.2 Terminologie

Les définitions du point 5.12 de l'annexe 1 sont d'application pour le présent chapitre.

1.3 Critères requis

Le dispositif d'obturation de la traversée doit maintenir la fonction séparante de la paroi, c'est à dire la capacité à satisfaire aux critères d'étanchéité aux flammes (E) et d'isolation thermique (I) à l'endroit des traversées.

Cependant, pour les traversées simples par des conduites d'un diamètre inférieur ou égal à 160 mm sans isolation ou avec isolation incombustible, le critère d'isolation thermique peut être négligé ; le matériau d'isolation incombustible satisfait à la classification A2-s1, d0.

1.4 Durée requise

Le dispositif d'obturation doit satisfaire aux critères requis pendant une durée au moins égale à celle requise pour la paroi.

Cependant, pour la paroi d'une gaine, la durée requise est

- au moins égale à la moitié du temps de résistance au feu prescrit pour cette paroi,

et

- au moins égale à 30 minutes.

1.5 Détermination des caractéristiques des produits

La résistance au feu du dispositif d'obturation, en termes d'étanchéité aux flammes E et d'isolation

ANNEXE 7: DISPOSITIONS COMMUNES

thermique I peut être démontrée

- par l'application des dispositions du point 2.1 de l'annexe 1

ou

- par l'application d'une des solutions – types décrites aux points 1.6, 1.7 et 1.8 de la présente annexe.

1.6 Solution type A - Obturation d'une traversée simple au moyen de mortier ou de laine de roche

Une simple obturation de la traversée au moyen de mortier ou de laine de roche offre des garanties suffisantes pour ne pas altérer la résistance au feu requise s'il est satisfait aux conditions suivantes.

1.6.1 Conditions relatives aux éléments de construction

Les éléments de construction dans lesquelles sont aménagées les traversées ont une résistance au feu d'au moins EI 60.

1.6.2 Diamètre maximal de la conduite en fonction de la résistance au feu requise

Le tableau 7.1 indique les diamètres maximaux des conduites traversant des éléments de construction pour lesquels une simple obturation au moyen de mortier ou de laine de roche n'altère pas la résistance au feu requise.

Nature de la conduite	Obturation	E requis		
		E 30	E 60	E 120
Conduites combustibles et câbles électriques	au mortier	50	50	50
	à la laine de roche	50	25	25
Conduites incombustibles	au mortier et à la laine de roche	160	160	75
	remplies (automatiquement) avec de l'eau en cas d'incendie	160	160	160

Tableau 7.1 – Diamètre maximum (mm) des conduites simplement jointoyées au moyen de mortier ou de laine de roche

1.6.3 Conditions relatives à l'obturation au moyen de mortier

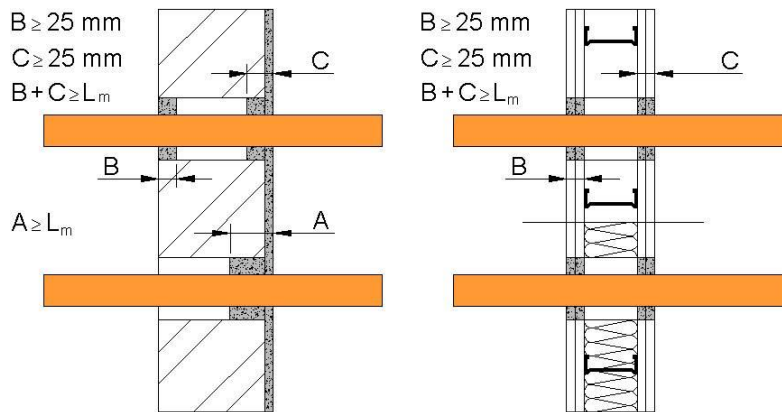
Les conduites sont jointoyées sur tout leur pourtour au moyen de mortier, et ce sur une profondeur d'obturation minimum (L_m) de 50 mm, pour des valeurs de résistance au feu E 30 et E 60 et de 70 mm pour une résistance au feu E 120 ; il peut être tenu compte de l'épaisseur d'un éventuel enduit pour la réalisation de la profondeur d'obturation.

L'obturation se fait de préférence des deux côtés de l'élément de construction ; la profondeur d'obturation L_m est obtenue par le cumul des épaisseurs de chaque côté avec un minimum de 25 mm par côté.

Si l'obturation est faite d'un seul côté, la profondeur d'obturation de ce côté doit être : $A \geq L_m$. (voir planche 7.1a)

ANNEXE 7: DISPOSITIONS COMMUNES

Dans le cas d'une paroi de séparation légère (ou d'un élément de construction comportant un grand espace intérieur creux), l'obturation devra généralement se faire des deux côtés pour parvenir à l'épaisseur requise. (voir planche 7.1b)



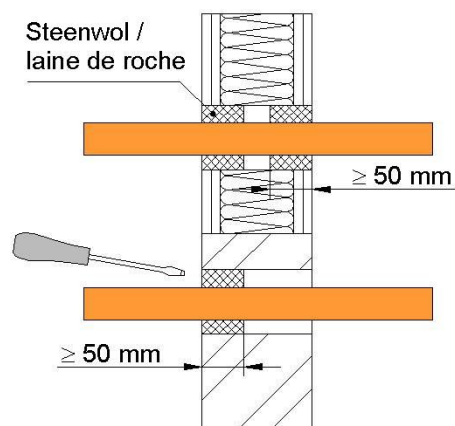
1.6.4 Conditions relatives à l'obturation au moyen de laine de roche

Les conduites sont jointoyées sur tout leur pourtour au moyen de laine de roche, et ce sur une profondeur totale d'au moins 50 mm. (voir planche 7.2)

L'obturation peut se faire d'un seul côté.

La laine de roche doit être comprimée fermement dans l'élément de construction.

Dans le cas d'une paroi de séparation légère, le vide de la paroi légère, à l'endroit de la traversée, est rempli préalablement à l'aide d'un matériau d'isolation dont la densité supporte une compression ferme. En outre, l'obturation au moyen de laine de roche se fait des deux côtés de l'élément de construction.



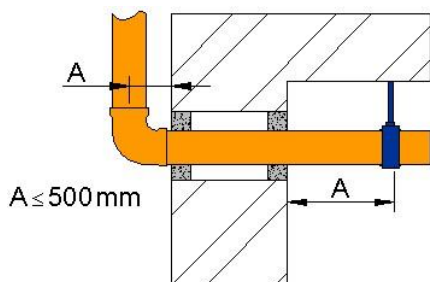
1.6.5 Conditions relatives à l'obturation avec mortier et laine de roche

L'obturation peut combiner mortier et laine de roche à condition que la mise en œuvre d'un des matériaux au moins réponde aux conditions définies respectivement en 1.6.3 et en 1.6.4.

1.6.6 Conditions relatives à la suspension et à la fixation des conduites

Les conduites doivent être suspendues et fixées suivant les règles de l'art. Les fixations les plus proches de l'élément de construction ne peuvent pas être situées à plus de 500 mm de part et d'autre de celle-ci. (voir planche 7.3)

ANNEXE 7: DISPOSITIONS COMMUNES



1.7 Solution type B - traversée simple au moyen d'un fourreau

Lorsque les règles de l'art prescrivent l'utilisation d'un fourreau, la résistance au feu requise n'est pas altérée s'il est satisfait aux conditions suivantes.

1.7.1 Conditions relatives aux éléments de construction

Les éléments de construction sont en maçonnerie ou en béton.

1.7.2 Diamètre maximal de la conduite en fonction de la résistance au feu requise

Le tableau 7.2 indique les diamètres maximaux des conduites traversant des éléments de construction pour lesquelles l'utilisation d'un fourreau en métal ou autre matériau incombustible ou en PVC-U avec jeu ouvert ou non n'altère pas la résistance au feu requise.

Longueur du fourreau	Jeu	E requis		
		E 30	E 60	E 120
Fourreau en métal ou matériau incombustible L= 300 mm	Jeu ouvert	110	110	90
	Jeu rempli	110	110	25
Fourreau en métal ou matériau incombustible L= 140mm	Jeu ouvert	90	90	25
	Jeu rempli	50	25	25
Fourreau en PVC-U L= 140 mm	Jeu ouvert	40	40	25

Tableau 7.2 – Diamètre maximum (mm) des conduites intégrées dans un fourreau en métal ou en PVC

1.7.3 Conditions relatives au fourreau et son jointoiment

Les fourreaux sont

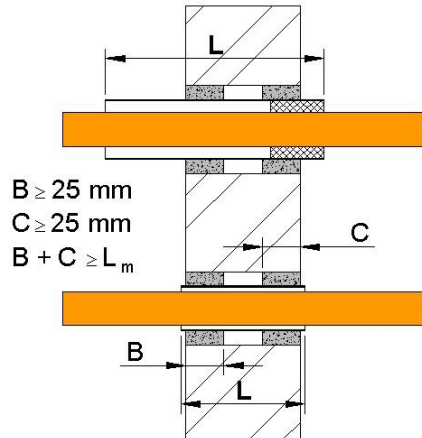
- des conduites incombustibles
- ou
- en chlorure de polyvinyle rigide (PVC-U) classé en B- s3, d0.

Le fourreau est solidement fixé au mur au moyen d'une obturation au mortier.

ANNEXE 7: DISPOSITIONS COMMUNES

L'obturation au mortier se fait de chaque côté de l'élément de construction, sur une profondeur minimale de 25 mm. (voir planche 7.4)

Le fourreau reste partiellement apparent et dépasse de l'élément de construction.



1.7.4 Conditions relatives aux conduites

Les conduites sont des conduites incombustibles ou des conduites en chlorure de polyvinyle rigide (PVC-U).

1.7.5 Conditions relatives au jeu entre le fourreau et la conduite

Si le jeu entre le fourreau et la conduite est ouvert, il est de 4 mm maximum.

Lorsque le diamètre du fourreau est inférieur ou égal à 25 mm, il n'est pas imposé de conditions relatives au jeu entre le fourreau et la conduite.

Si le jeu entre le fourreau et la conduite est rempli, il est de 45 mm maximum et est obturé sur tout son pourtour, au moyen de laine de roche mise en œuvre comme prévu au point 1.6.6.

1.7.6 Conditions relatives à la suspension des conduites

Les conduites doivent être suspendues et fixées de la manière prévue au point 1.5.6.

1.8 Solution type C - Raccordement direct à une cuvette de W.C. suspendue

Le raccordement à une cuvette de WC suspendue n'altère pas la résistance au feu requise s'il est satisfait aux conditions suivantes :

- le diamètre de la conduite est de 110 mm maximum ;
- l'obturation au moyen de mortier ou de laine de roche satisfait à au point 1.6.3 ou 1.6.4 ;
- la cuvette est fixée à un élément de construction en maçonnerie ou en béton ;
- la durée maximale requise est égale à 30 minutes.

ANNEXE 7: DISPOSITIONS COMMUNES

2 LES SAS**2.1 Domaine d'application**

Les dispositions du présent chapitre sont applicables aux sas exigés par les annexes 2, 2/1, 3, 3/1, 4 et 4/1 du présent arrêté.

2.2 Equipement

Seuls les objets suivants sont autorisés dans les sas :

- moyens de détection ;
- moyens d'extinction ;
- appareils de signalisation ;
- appareils d'éclairage ;
- appareils de chauffage ;
- dispositifs de ventilation ;
- dispositifs de désenfumage.

Les conduites d'électricité, les conduits de ventilation et les conduits de désenfumage sont autorisés seulement :

- s'ils ne servent qu'au fonctionnement des objets précités installés dans le sas,
- ou si le sas ne dessert que des locaux sans occupation humaine (par exemple : locaux techniques, locaux pour transformateurs, débarras, archives, locaux d'entreposage des ordures, locaux pour compteurs, chaufferies, ...) ou des parkings.

Les conduites d'eau sont autorisées dans les sas.

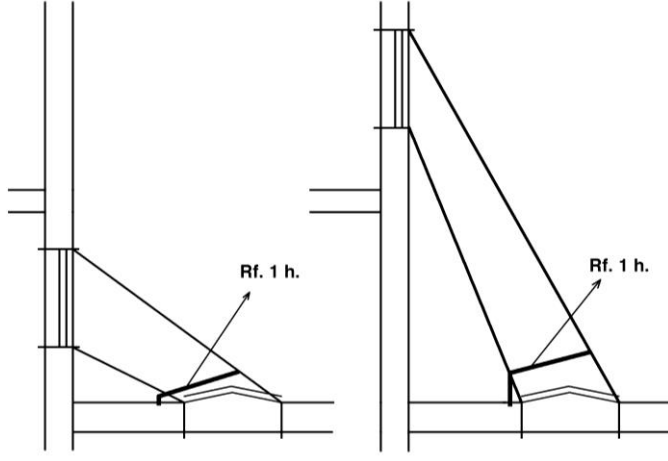
Toute autre conduite est interdite dans les sas.

ANNEXE 2: BATIMENTS BAS	ANNEXE 3: BATIMENTS MOYENS	ANNEXE 4: BATIMENTS ELEVES
0 GENERALITES.		
0.1 Objet.		
Le présent règlement de base fixe les conditions minimales auxquelles doivent répondre la conception, la construction et l'aménagement des bâtiments bas (BB) afin de :	Le présent règlement de base fixe les conditions minimales auxquelles doivent répondre la conception, la construction et l'aménagement des bâtiments moyens (BM) afin de :	Le présent règlement de base fixe les conditions minimales auxquelles doivent répondre la conception, la construction et l'aménagement des bâtiments élevés (BE) afin de :
a) prévenir la naissance, le développement et la propagation d'un incendie; b) assurer la sécurité des personnes; c) faciliter de façon préventive l'intervention du service d'incendie.		
0.2 Domaine d'application.		
0.2.1 La présente annexe est applicable aux bâtiments suivants à construire et aux extensions suivantes de bâtiments existants, pour lesquels la demande de construction est introduite après le 31 décembre 1997 et avant le 1 ^{er} décembre 2012 :		
1. les bâtiments bas;	1. les bâtiments moyens;	1. les bâtiments élevés;
2. les extensions de bâtiments qui après la réalisation forment un bâtiment bas;	2. les extensions de bâtiments qui après la réalisation forment un bâtiment moyen;	2. les extensions de bâtiments qui après la réalisation forment un bâtiment élevé;
3. les locaux ou parties de bâtiments bas dans lesquels il y a une activité industrielle et dont la superficie totale est inférieure ou égale à 500 m ² , aux conditions suivantes :	3. les locaux ou parties de bâtiments moyens dans lesquels il y a une activité industrielle et dont la superficie totale est inférieure ou égale à 500 m ² , aux conditions suivantes :	3. les locaux ou parties de bâtiments élevés dans lesquels il y a une activité industrielle et dont la superficie totale est inférieure ou égale à 500 m ² , aux conditions suivantes :
<ul style="list-style-type: none"> - dans le bâtiment il y a principalement des activités non industrielles et la superficie totale des locaux avec activité industrielle est plus petite que la superficie du reste du bâtiment; - les activités industrielles dans ces locaux sont des activités de soutien des activités non industrielles du même compartiment; - il n'y a pas de locaux à occupation nocturne dans le compartiment où il y a des activités industrielles. 		
	4. les bâtiments élevés, et les extensions de bâtiments qui après la réalisation forment un bâtiment élevé, dont les deux derniers niveaux comportent un ou plusieurs appartements en duplex aux conditions suivantes : <ul style="list-style-type: none"> - le niveau inférieur de chaque appartement en duplex est 	

ANNEXE 2: BATIMENTS BAS	ANNEXE 3: BATIMENTS MOYENS	ANNEXE 4: BATIMENTS ELEVES
	<p>situé à une hauteur inférieure ou égale à 25 m ; cette hauteur est déterminée de la même façon qu'est définie la hauteur d'un bâtiment au point 1.2.1 de l'annexe 1 ;</p> <ul style="list-style-type: none"> - le niveau le plus élevé du bâtiment ne peut comporter que le niveau supérieur de ces appartements en duplex et des locaux à usage technique ; - la superficie totale de chaque appartement en duplex est inférieure ou égale à 300 m² ; - chaque niveau de l'appartement en duplex dispose d'un accès direct à une cage d'escalier qui relie ces étages au niveau d'évacuation. Cette communication satisfait au point 4.2.2.3 ; toutefois, le dernier alinéa du point 4.2.2.3 ne s'applique pas à ces appartements en duplex ; - le niveau inférieur de chaque appartement en duplex dispose d'une baie de façade ou d'une terrasse accessible aux services d'incendie comme prévu au point 2.2.1. 	
0.2.2 Sont cependant exclus du champ d'application de la présente annexe :		
1. les bâtiments industriels ;		
2. les bâtiments ayant au maximum deux niveaux et une superficie totale inférieure ou égale à 100 m ² ;		
3. les maisons unifamiliales.	2. les maisons unifamiliales.	
		2. les bâtiments visés au point 4 du point 0.2.1 de l'annexe 3.
0.3 Terminologie - voir annexe 1.		
0.4 Réaction au feu des matériaux - voir annexe 5.		
	0.5 Planches [Les planches sont reprises aux endroits où elles sont mentionnées]	
	0.5.1 Planche I - Façades 0.5.2 Planche II - Façades	

ANNEXE 2: BATIMENTS BAS	ANNEXE 3: BATIMENTS MOYENS	ANNEXE 4: BATIMENTS ELEVES
	0.5.3 Planche III - Toitures des constructions voisines 0.5.4 Planche IV - Toitures	
1 IMPLANTATION ET CHEMINS D'ACCES.		
Les chemins d'accès sont déterminés en accord avec les services d'incendie, selon les lignes directrices suivantes.		
[1.1 Accessibilité et possibilités de stationnement des services d'incendie]		
<p>1.1 Pour les bâtiments à un seul niveau, les véhicules des services d'incendie doivent pouvoir parvenir au moins jusqu'à 60 m d'une façade du bâtiment.</p> <p>Pour les bâtiments à plus d'un niveau, les véhicules des services d'incendie doivent pouvoir atteindre, en un point au moins, une façade donnant accès à chaque niveau en des endroits reconnaissables.</p>	1.1 Le bâtiment est accessible en permanence aux véhicules automobiles.	
<p>Les véhicules disposeront pour cela d'une possibilité d'accès et d'une aire de stationnement:</p> <ul style="list-style-type: none"> - soit sur la chaussée carrossable de la voie publique; - soit sur une voie d'accès spéciale à partir de la chaussée carrossable de la voie publique et qui présente les caractéristiques suivantes: <ul style="list-style-type: none"> - largeur libre minimale: 4 m; 		
	si la voie d'accès est en impasse, sa largeur est de 8m ;	
<ul style="list-style-type: none"> - rayon de braquage minimal: 11 m (courbe intérieure) et 15 m (courbe extérieure) ; - hauteur libre minimale: 4 m; - pente maximale: 6%; - capacité portante: suffisante pour que des véhicules dont la charge par essieu est de 13t maximum, puissent y circuler et y stationner sans s'enliser, même s'ils déforment le terrain; <p>Pour les ouvrages d'art situés sur les voies d'accès, on se conforme à la NBN B 03-101.</p>		
	<ul style="list-style-type: none"> - permettre la présence simultanée de 3 véhicules de 15 t; - la distance entre le bord de cette voie et le plan de la façade est comprise entre 4 m et 10 m. <p>Les véhicules en stationnement ne peuvent pas entraver le passage et la mise en place des véhicules des services d'incendie sur ces voies d'accès.</p>	

ANNEXE 2: BATIMENTS BAS	ANNEXE 3: BATIMENTS MOYENS	ANNEXE 4: BATIMENTS ELEVES
	Une de ces voies d'accès au moins permet la circulation, le stationnement et la manœuvre des véhicules et du matériel des services d'incendie.	
	[1.2 Accessibilité des façades aux services d'incendie]	
	1.2 Au moins une des longues façades doit être longée par une voie accessible aux véhicules des services d'incendie et si cette façade ne comporte pas d'entrée principale, la voie doit longer en outre une façade comportant une telle entrée.	
	La distance entre le bord de cette voie et le plan de la façade doit, de préférence, être comprise entre 4 m et 10 m. Dans le cas contraire, les ouvertures de façade peuvent être considérées comme inaccessibles pour les auto-échelles des services d'incendie (voir 2.2.1).	La distance entre le bord de cette voie et le plan de la façade doit être comprise entre 4 m et 10 m.
		La distance à parcourir depuis cette voie jusqu'aux ascenseurs prioritaires (voir 6.1.5), ne peut être supérieure à 30 m.
	<p>Si un socle supporte un ou plusieurs bâtiment(s), l'une des deux dispositions suivantes est d'application :</p> <ul style="list-style-type: none"> - la plate-forme du socle est accessible aux véhicules des services d'incendie, moyennant respect des prescriptions du 1.1, à l'exception de la pente de la rampe d'accès qui peut atteindre 12 %. - au moins une des façades de chaque bâtiment est accessible par une voie de circulation normale à ciel ouvert ou par une voie en tunnel comportant tous les 25 m une ouverture à ciel ouvert d'au moins 15 m x 7 m. 	
[1.2/1.3 Annexes etc.]		
1.2 1.3 Les constructions annexes, avancées de toiture, auvents, ouvrages en encorbellement ou autres adjonctions ne sont autorisées que si elles ne compromettent ni l'évacuation et la sécurité des usagers, ni l'action des services d'incendie.		
	Si les façades vitrées du bâtiment dominant des constructions faisant ou non partie de ce bâtiment, les toitures de ces constructions satisfont aux conditions suivantes:	
	- Rf 1 h sur une distance horizontale minimale de 5 m à partir de ces façades;	- Rf 2 h sur une distance horizontale minimale de 5 m à partir de ces façades

ANNEXE 2: BATIMENTS BAS	ANNEXE 3: BATIMENTS MOYENS	ANNEXE 4: BATIMENTS ELEVES
	- et sur cette distance, ni lanterneaux, ni aérateurs ni exutoires de fumée ni ouvertures ne peuvent être installés, sauf si	
		
	- ces ouvertures sont séparées des ouvertures dans les façades par un élément de construction Rf 1 h (planche III);	
	- ou la superficie totale de ces ouvertures n'est pas plus grande que 100 cm ² .	
Si ces toitures ne présentent pas ces caractéristiques, la façade du BM qui les domine ne peut être vitrée.	Si ces toitures ne présentent pas ces caractéristiques, la façade du BE qui les domine ne peut être vitrée.	
[1.3/1.4 Distance horizontale entre bâtiments]		
1.3 La distance horizontale, dégagée de tout élément combustible, séparant un BB d'un bâtiment opposé, est de 6 m au moins, sauf si les parois répondent aux exigences telles que définies pour les bâtiments contigus. Les parois qui séparent des bâtiments contigus présentent Rf 1 h.	1.4 La distance horizontale, dégagée de tout élément combustible, séparant un BM d'un bâtiment opposé, est de 8 m au moins, sauf si les parois répondent aux exigences telles que définies pour les bâtiments contigus. Les parois qui séparent des bâtiments contigus présentent Rf 2 h.	1.4 La distance horizontale, dégagée de tout élément combustible, séparant un BE d'un bâtiment opposé, est de 8 m au moins, sauf si les parois répondent aux exigences telles que définies pour les bâtiments contigus. Les parois qui séparent des bâtiments contigus présentent Rf 4 h.

ANNEXE 2: BATIMENTS BAS	ANNEXE 3: BATIMENTS MOYENS	ANNEXE 4: BATIMENTS ELEVES	
<p>Dans ces parois une communication entre ces bâtiments est autorisée par une porte Rf ½ h, sollicitée à la fermeture ou à fermeture automatique en cas d'incendie.</p>	<p>Dans ces parois une communication entre ces bâtiments est autorisée par un sas, pour autant qu'il présente les caractéristiques suivantes :</p>		
	<p>1. ne pas déboucher dans une cage d'escalier;</p>	<p>2. avoir deux portes à fermeture automatique Rf 1 h; 3. avoir des parois Rf 1 h;</p>	<p>2. avoir deux portes à fermeture automatique Rf 1 h; 3. avoir des parois Rf 2 h;</p>
	<p>4. avoir une superficie de minimum 2 m².</p>		
<p>L'exigence de la distance entre un BB et un bâtiment opposé ne s'applique pas pour les bâtiments qui sont séparés par des rues, chemins..., existants appartenant au domaine public.</p>	<p>L'exigence de la distance entre un BM et un bâtiment opposé ne s'applique pas pour les bâtiments qui sont séparés par des rues, chemins..., existants appartenant au domaine public.</p>		
		<p>[1.5 Distance au poste de lutte contre l'incendie]</p>	
		<p>1.5 Les BE de plus de 50 m de hauteur sont implantés à moins de 10 km, par voie carrossable, d'un poste de lutte contre l'incendie</p>	

ANNEXE 2: BATIMENTS BAS	ANNEXE 3: BATIMENTS MOYENS	ANNEXE 4: BATIMENTS ELEVES
2 COMPARTIMENTAGE ET EVACUATION.		
[2.1 Taille des compartiments]		
2.1 Le bâtiment est divisé en compartiments dont la superficie est inférieure à 2500 m ² , sauf pour les parkings (voir 5.2).		
Pour les bâtiments d'un seul niveau qui peuvent être réalisés en un seul compartiment, la superficie de celui-ci peut atteindre 3500 m ² . La longueur de ce compartiment ne dépasse pas 90 m.		
En ce qui concerne les bâtiments, visés aux alinéas précédents, la superficie d'un compartiment peut, selon le cas, dépasser soit 2500 m ² , soit 3500 m ² , s'il est équipé d'une installation d'extinction automatique et d'une installation d'évacuation de fumée et de chaleur, qui répondent aux normes ou aux règles de l'art en la matière, agréées par le Ministre de l'Intérieur, selon la procédure et les conditions qu'il détermine.	En ce qui concerne les bâtiments, visés aux alinéas précédents, la superficie d'un compartiment peut dépasser 2500 m ² s'il est équipé d'une installation d'extinction automatique et d'une installation d'évacuation de fumée et de chaleur, qui répondent aux normes ou aux règles de l'art en la matière, agréées par le Ministre de l'Intérieur, selon la procédure et les conditions qu'il détermine.	
La hauteur d'un compartiment correspond à la hauteur d'un niveau. Toutefois les exceptions suivantes sont admises :		
- les parkings à plusieurs niveaux (voir 5.2);		
- la hauteur d'un compartiment peut s'étendre à deux niveaux superposés avec escalier de communication intérieure (duplex), pour autant que la somme de leur superficie cumulée ne dépasse pas 2500 m ² ;		
	si un duplex se trouve aux deux derniers niveaux , la superficie du compartiment peut s'étendre à 2500 m ² par niveau;	
	- le rez-de-chaussée et le premier étage ou l'entresol peuvent former un seul compartiment, dont le volume total ne dépasse pas 25000 m ³ ;	
- la hauteur d'un compartiment peut s'étendre à plusieurs niveaux superposés si ce compartiment comporte uniquement des locaux techniques (voir 5.1.1).		
- la hauteur d'un compartiment peut s'étendre à plusieurs niveaux (atrium) à condition que - ce compartiment soit équipé d'une installation d'extinction automatique et d'une installation d'évacuation de fumée et de chaleur, qui répondent aux normes ou aux règles de l'art en la matière, agréées par le Ministre de l'Intérieur, selon la procédure et les conditions qu'il détermine.		

ANNEXE 2: BATIMENTS BAS	ANNEXE 3: BATIMENTS MOYENS	ANNEXE 4: BATIMENTS ELEVES
	<ul style="list-style-type: none"> - et que les moyens d'évacuation du bâtiment satisfassent aux dispositions de cette annexe, sans qu'il puisse être tenu compte de l'évacuation via le compartiment de l'atrium. 	
<p>2.2 Evacuation des compartiments.</p>		
<p>2.2.1 Nombre de sorties.</p>		
<p>Chaque compartiment est desservi au moins par :</p>		
<ul style="list-style-type: none"> - une sortie si l'occupation maximale par compartiment est inférieure à 100 personnes; 	<ul style="list-style-type: none"> - une sortie si : <ul style="list-style-type: none"> - les occupants peuvent sans passer par la cage d'escaliers atteindre une baie de façade accessible aux échelles du service d'incendie ou en l'absence d'un tel accès, ils peuvent atteindre une terrasse d'attente accessible au service d'incendie. Cette terrasse présente une superficie minimale de 1 m², un plancher Rf 1 h et un garde-corps d'une hauteur de 1 m répondant pendant 1 heure au critère d'étanchéité aux flammes de la NBN 713-020; - et l'occupation maximale est inférieure à 50 personnes; 	
<ul style="list-style-type: none"> - deux sorties si l'occupation est supérieure ou égale à 100 personnes mais inférieure à 500; 	<ul style="list-style-type: none"> - deux sorties si l'occupation est de 50 ou supérieure à 50 personnes mais inférieure à 500; 	<ul style="list-style-type: none"> - 2 sorties;
<ul style="list-style-type: none"> - 2 + n sorties, n étant le nombre entier immédiatement supérieur au quotient du nombre maximal de personnes occupant ou pouvant se trouver dans le compartiment par 1000, si l'occupation est égale ou supérieure à 500 personnes. 		
<p>Le service d'incendie apprécie si un nombre supérieur de sorties est nécessaire en fonction de l'occupation et de la configuration des locaux.</p>		
<p>Le nombre de sorties des niveaux et des locaux est déterminé de la même manière que pour les compartiments.</p>	<p>Si l'occupation est de 50 ou supérieure à 50 personnes, le nombre de sorties des niveaux et des locaux est déterminé de la même manière que pour les compartiments.</p>	
	<p>Pour les deux niveaux en sous-sol immédiatement en-dessous du niveau d'évacuation, une seule sortie est suffisante à condition que ces niveaux ne contiennent que des locaux tels que des débarras et qu'à ces niveaux la distance entre chaque point du compartiment et la sortie soit inférieure à 15 m.</p>	<p>Pour les deux niveaux en sous-sol immédiatement en-dessous du niveau d'évacuation, il suffit à chaque niveau, de n'avoir qu'une sortie à condition que ces niveaux ne contiennent que des locaux comme des débarras et qu'à chaque niveau aucun point ne soit distant de plus de 15 m de la sortie ou de la cage d'escalier.</p>

ANNEXE 2: BATIMENTS BAS	ANNEXE 3: BATIMENTS MOYENS	ANNEXE 4: BATIMENTS ELEVES
	Dans le cas d'un compartiment s'étendant à plusieurs niveaux (atrium) les moyens d'évacuation du bâtiment doivent satisfaire aux dispositions de cette annexe, sans qu'il puisse être tenu compte de l'évacuation via le compartiment de l'atrium.	
2.2.2 Les sorties.		
Les sorties sont situées dans des zones opposées du compartiment.		
Les chemins d'évacuation mènent vers l'extérieur ou vers des escaliers ou cages d'escaliers intérieures ou extérieures, (pour les distances horizontales voir 4.4.).	Les compartiments qui ne sont pas situés au niveau normal d'évacuation sont reliés à ce niveau par des escaliers intérieurs ou extérieurs, (pour les distances horizontales voir 4.4.).	
En ce qui concerne les niveaux en sous-sol, l'exigence de l'accès à une des cages d'escaliers est satisfaite par un chemin d'évacuation vers l'extérieur dont les parois et les portes présentent Rf ½ h.	En ce qui concerne les niveaux en sous-sol, l'exigence de l'accès aux escaliers est satisfaite par une sortie répondant aux critères fixés pour le niveau d'évacuation.	
Pour les parkings : voir 5.2.		
A un niveau d'évacuation chaque escalier conduit à la sortie, soit directement, soit par un chemin d'évacuation qui doit être conforme au 4.4.	A un niveau d'évacuation, chaque escalier conduit à l'extérieur soit directement soit par un chemin d'évacuation satisfaisant aux prescriptions du 4.4.3.	A un niveau d'évacuation, chaque escalier conduit à l'extérieur soit directement soit par un chemin d'évacuation distinct satisfaisant aux prescriptions du 4.4.3.

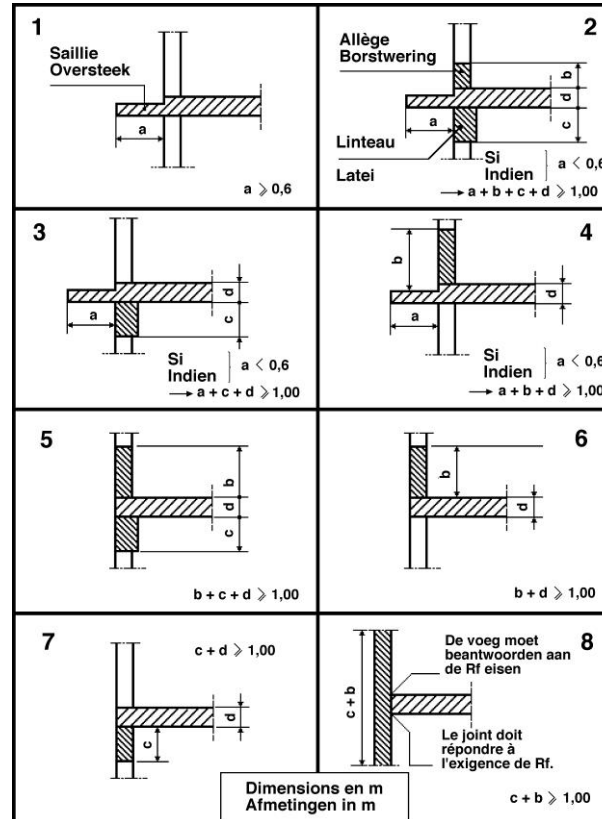
ANNEXE 2: BATIMENTS BAS	ANNEXE 3: BATIMENTS MOYENS	ANNEXE 4: BATIMENTS ELEVES
3 PRESCRIPTIONS RELATIVES A CERTAINS ELEMENTS DE CONSTRUCTION.		
3.1 Traversées des parois.		
La traversée par des conduites de fluides ou d'électricité et les joints de dilatation d'un élément de construction ne peuvent altérer le degré de résistance au feu exigé pour cet élément.		
3.2 Eléments structuraux.		
Les éléments structuraux présentent:		
Rf ½ h pour les bâtiments d'un niveau. Cette prescription n'est pas d'application pour la toiture si elle est séparée du reste du bâtiment par un élément de construction Rf ½ h;	Rf 1 h au-dessus de Ei;	Rf 2 h.
pour les bâtiments de plus d'un niveau : Rf 1 h au-dessus du niveau Ei. La structure de la toiture présente une stabilité au feu de ½ h. Cette prescription n'est pas d'application pour la toiture si elle est séparée du reste du bâtiment par un élément de construction Rf ½ h;		
Rf 1 h en-dessous du niveau du sol, y compris le plancher du niveau Ei.	Rf 2 h en dessous de Ei, y compris le plancher de Ei.	
Il n'y a pas d'exigences en matière de résistance au feu pour les éléments structuraux de parkings ouverts dont les parois horizontales présentent Rf 1 h.		
3.3 3.4 Parois verticales et portes intérieures.		
Pour les parois et les portes limitant des compartiments se référer au 4.1; pour celles limitant des chemins d'évacuation se référer au 4.4.		
Les parois verticales intérieures limitant des locaux ou l'ensemble des locaux à occupation nocturne présentent le même Rf que les éléments structuraux.	Les parois verticales intérieures des locaux ou d'un ensemble de locaux à occupation nocturne présentent Rf 1 h.	

ANNEXE 2: BATIMENTS BAS	ANNEXE 3: BATIMENTS MOYENS	ANNEXE 4: BATIMENTS ELEVES
<p>Dans ces parois, les portes présentent Rf ½ h.</p>		
<p>Les parois verticales des locaux d'archives présentent Rf 1 h, leurs portes présentent Rf ½ h et sont sollicitées à la fermeture.</p>		
<p>3.4 3.5 Plafonds et faux-plafonds</p>		
<p>3.4.1 3.5.1 Dans les chemins d'évacuation, les locaux accessibles au public et les cuisines collectives, les faux-plafonds présentent une stabilité au feu de ½ h.</p>		
<p>3.4.2 3.5.2 L'espace entre le plafond et le faux-plafond est divisé par le prolongement de toutes les parois verticales qui présentent Rf ½ h au moins.</p> <p>Si l'espace entre le plafond et le faux-plafond n'est pas équipé d'une installation d'extinction automatique, il doit être divisé par des cloisonnements verticaux Rf ½ h de façon à former des volumes dont la surface en plan s'inscrit dans un carré ne dépassant pas 25 m de côté.</p>		
<p>3.5 3.3 Façades</p>		
<p>3.3.1 Au droit des séparations entre compartiments.</p> <p>La façade comporte à chaque niveau un élément de construction satisfaisant durant 1 h au critère d'étanchéité aux flammes de la NBN 713-020. Cette condition n'est pas applicable au niveau intermédiaire des duplex.</p> <p>Cet élément est réalisé d'une manière illustrée par les figures de la planche I.</p>		

ANNEXE 2: BATIMENTS BAS

ANNEXE 3: BATIMENTS MOYENS

ANNEXE 4: BATIMENTS ELEVES



Il comprend :

- a) une saillie horizontale et continue de largeur "a", égale ou supérieure à 0,60 m, raccordée au plancher;
- b) un ensemble constitué :
 - par une saillie horizontale et continue de largeur "a", raccordée au plancher;
 - au niveau supérieur, par une allège continue de hauteur "b";
 - au niveau inférieur, par un linteau continu de hauteur "c".

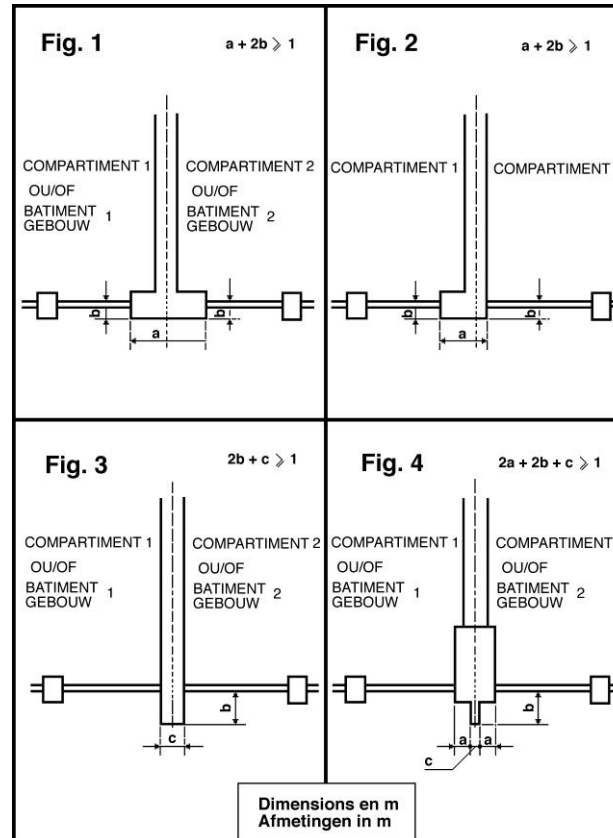
La somme des dimensions a, b, c et d (épaisseur du plancher) est égale ou supérieure à 1 m, chacune des valeurs a, b ou c pouvant éventuellement être nulle.

ANNEXE 2: BATIMENTS BAS	ANNEXE 3: BATIMENTS MOYENS	ANNEXE 4: BATIMENTS ELEVES
Les montants constituant l'ossature des façades légères sont fixés, à chaque niveau, à l'ossature du bâtiment.		
L'allège et le linteau sont fixés au plancher de telle manière que l'ensemble satisfasse durant ½ h au critère d'étanchéité aux flammes de la NBN 713-020; la même exigence est applicable aux trumeaux.	L'allège et le linteau sont fixés au plancher de telle manière que l'ensemble satisfasse durant 1 h au critère d'étanchéité aux flammes de la NBN 713-020; la même exigence est applicable aux trumeaux.	
La liaison de l'élément de façade au plancher satisfait aux exigences prévues pour le plancher ou pour les parois séparant les compartiments.		
	En outre, afin de prévenir la propagation de l'incendie par les façades entre compartiments situés dans le même plan ou entre bâtiments distincts mais contigus, un élément de façade étanche aux flammes durant 1 h est réalisé entre les baies vitrées et comme l'indiquent les figures de la planche II :	

ANNEXE 2: BATIMENTS BAS

ANNEXE 3: BATIMENTS MOYENS

ANNEXE 4: BATIMENTS ELEVES



- soit un élément continu se trouvant dans le prolongement de la façade; la largeur de cet élément ($2b + a$) (planche II, fig. 1 et 2) est de 1 m au moins; les parties de cet élément situées à gauche et à droite de l'axe du mur mitoyen ont une largeur de 0,50 m au moins, s'il s'agit de deux bâtiments distincts;
- soit une saillie verticale continue, dans l'axe du mur séparant les deux bâtiments ou compartiments, la longueur de cet élément ($2b + c$) (planche II, fig. 3) est de 1 m au moins;
- soit une combinaison des éléments précédents de telle manière que la somme des longueurs soit de 1 m au moins (planche II, fig. 4).

ANNEXE 2: BATIMENTS BAS	ANNEXE 3: BATIMENTS MOYENS	ANNEXE 4: BATIMENTS ELEVES
	3.3.2 Façades formant dièdre.	
	<p>Lorsque deux plans de la façade d'un bâtiment, ou lorsque les façades du bâtiment et d'une autre construction contiguë forment un dièdre rentrant supérieur ou égal à 90° (et inférieur à 180°), les parties de façade incluant l'arête du dièdre présentent au droit des séparations entre compartiments chacune Rf 1 h sur une longueur horizontale développée de 1 m au moins.</p> <p>Pour les façades formant un dièdre rentrant inférieur à 90°, ce sont les règles pour les façades se faisant face qui s'appliquent.</p>	
	3.3.3 Façades se faisant face.	
	<p>Ces façades sont parallèles ou forment un dièdre rentrant inférieur à 90°.</p> <p>Pour les façades se faisant face qui forment la séparation entre des compartiments, la distance la plus courte (en m) mesurée entre les parties qui ne présentent pas Rf 1 h, est au moins:</p> <p>$7 \times \cos(\alpha) + 1$;</p> <p>dans laquelle α est l'angle rentrant.</p>	
	3.6 Toitures.	
	Les bâtiments ont des toitures plates ou à versants.	De préférence, seules les toitures plates ou à faible pente (angle de pente ne dépassant pas 10°), sont admises.
	Les toitures plates ou à faible pente (angle de pente ne dépassant pas 10°), présentent une stabilité au feu de 1 h.	Les toitures présentent Rf 2 h.
	Pour les toitures à versants, le plancher sous toiture présente Rf 1 h (planche IV) et l'accès éventuel à l'espace sous toiture se fait par des portes ou trappes Rf ½ h.	Pour les toitures à versants, le plancher sous toiture présente Rf 2 h (planche IV) et l'accès à l'espace sous toiture se fait par des portes ou trappes Rf 1 h.

ANNEXE 2: BATIMENTS BAS	ANNEXE 3: BATIMENTS MOYENS	ANNEXE 4: BATIMENTS ELEVES
	<p>Bâtiment moyen (BM) Middelhoog gebouw (MG)</p> <p>$R_f = 1/2 h$</p> <p>$R_f = 1 h$</p> <p>$10\text{ m} < h \leq 25$</p> <p>$10\text{ m} < h \leq 25$</p>	<p>Bâtiment élevé (BE) Hoog gebouw (HG)</p> <p>$R_f = 1 h$</p> <p>$R_f = 2 h$</p> <p>$25\text{ m} < h$</p> <p>$25\text{ m} < h$</p>
	<p>Il peut y avoir des fenêtres dans les toitures à versants, à condition que les parties de ces toitures situées à la hauteur des séparations entre les compartiments répondent aux exigences de l'article 3.3 de la même annexe.</p>	

ANNEXE 2: BATIMENTS BAS	ANNEXE 3: BATIMENTS MOYENS	ANNEXE 4: BATIMENTS ELEVES
4 PRESCRIPTIONS RELATIVES A LA CONSTRUCTION DES BATIMENTS ET DES ESPACES D'EVACUATION.		
4.1 Compartiments.		
Les parois entre compartiments présentent au moins la résistance au feu des éléments structuraux.	Les parois entre compartiments présentent Rf 1 h.	Les parois entre compartiments présentent Rf 2 h.
	Pour les parois de façade, voir 3.3.	
La communication entre deux compartiments n'est autorisée qu'au moyen d'une porte Rf ½ h sollicitée à la fermeture ou d'une porte Rf ½ h à fermeture automatique en cas d'incendie.	La communication entre deux compartiments n'est autorisée qu'au moyen d'un sas, qui présente les caractéristiques suivantes:	
	1. avoir des portes à fermeture automatique Rf ½ h;	
	2. les parois présentent Rf 1 h;	2. les parois présentent Rf 2 h;
	3. avoir une superficie minimale de 2 m².	
		Il peut servir de sas de cage d'escaliers mais non de sas d'ascenseurs.
4.2 Cages d'escaliers intérieures.		
4.2.1 Généralités.		
Les escaliers qui relient plusieurs compartiments sont enclouonnés. Les principes de base énoncés au 2 "Compartimentage et évacuation" leur sont applicables.		
4.2.2 Conception.		
4.2.2.1 Les parois intérieures des cages d'escaliers présentent au moins la valeur Rf exigée pour les éléments structuraux.		
Leurs parois extérieures peuvent être vitrées si les baies sont bordées	Leurs parois extérieures peuvent être vitrées si les baies sont bordées latéralement sur 1 m au moins, par un élément étanche aux flammes	

ANNEXE 2: BATIMENTS BAS	ANNEXE 3: BATIMENTS MOYENS	ANNEXE 4: BATIMENTS ELEVES
latéralement sur 1 m au moins, par un élément étanche aux flammes durant ½ h.	durant 1 h.	
4.2.2.2 Les cages d'escaliers donnent obligatoirement accès à un niveau d'évacuation.		
	et à tous les niveaux supérieurs.	
		<p>Si le bâtiment possède une toiture plate ou à faible pente (cfr. 3.6) chaque cage d'escaliers desservant les niveaux au-dessus du niveau d'évacuation donne accès à la toiture sauf celles situées dans les parties du bâtiment ne comportant pas plus de 3 niveaux au-dessus du niveau d'évacuation.</p> <p>Si la porte d'accès à la toiture est habituellement verrouillée, il faut prévoir tant du côté intérieur que du côté extérieur, un coffret vitré qui en contient la clé.</p>
4.2.2.3 A chaque niveau, la communication entre le compartiment et la cage d'escaliers est assurée par une porte Rf ½ h.	<p>4.2.2.3 A chaque niveau, la communication entre le chemin d'évacuation et la cage d'escaliers est assurée par une porte Rf ½ h sollicitée à la fermeture donnant accès à un palier situé dans la cage d'escaliers.</p> <p>Cette porte est dépourvue de tout système de verrouillage pouvant empêcher son ouverture et s'ouvre dans le sens de l'évacuation.</p> <p>Sa largeur utile est supérieure ou égale à la largeur utile requise en étant de 0,80 m au moins.</p>	<p>4.2.2.3 A chaque niveau, la communication entre le chemin d'évacuation et la cage d'escaliers est assurée par un sas qui présente les caractéristiques suivantes :</p> <ol style="list-style-type: none"> 1. être ventilé; 2. avoir deux portes Rf ½ h sollicitées à la fermeture s'ouvrant dans le sens de l'évacuation et dépourvues d'un système de verrouillage empêchant leur ouverture; leur largeur utile est supérieure ou égale à la largeur utile requise (voir annexe 1 "Terminologie") en étant de 0,80 m au moins; 3. avoir des parois Rf 2 h; 4. avoir une superficie minimum de 2 m². <p>A un niveau d'évacuation, ce sas peut être remplacé par une porte Rf 1 h répondant aux caractéristiques des portes du sas cité ci-dessus.</p>
<p>L'accès direct de chaque niveau du duplex vers la cage d'escaliers n'est pas exigé, à condition que :</p> <ul style="list-style-type: none"> - la superficie totale du compartiment soit inférieure ou égale à 300 m²; - la superficie du niveau du duplex qui donne directement accès vers la cage d'escaliers soit supérieure à la superficie de l'autre niveau du duplex. 		

ANNEXE 2: BATIMENTS BAS	ANNEXE 3: BATIMENTS MOYENS	ANNEXE 4: BATIMENTS ELEVES
4.2.2.4 Si plusieurs compartiments se trouvent dans un même plan horizontal, ils peuvent avoir une cage d'escaliers commune à condition qu'elle soit accessible de chaque compartiment par une porte Rf ½ h sollicitée à la fermeture ou à fermeture automatique en cas d'incendie.	4.2.2.4 Si plusieurs compartiments se trouvent dans un même plan horizontal, ils peuvent avoir une cage d'escaliers commune à condition qu'elle soit accessible de chaque compartiment par une communication répondant aux exigences du 4.2.2.3.	
4.2.2.5 Les cages d'escaliers desservant les sous-sols ne peuvent pas être dans le prolongement direct de celles desservant les niveaux situés au-dessus d'un niveau d'évacuation. Toutefois, ces cages peuvent être superposées si :		
1. les parois qui les séparent présentent la même résistance au feu que celles des parois intérieures des cages d'escaliers.	1. les parois qui les séparent présentent Rf 1 h;	1. les parois qui les séparent présentent Rf 2 h;
2. l'accès de chacune d'elle se fait par une porte Rf ½ h sollicitée à la fermeture ou à fermeture automatique en cas d'incendie.	2. L'accès de chacune d'elle au niveau d'évacuation se fait conformément aux exigences du 4.2.2.3.	
		sauf pour le cas visé au 4.2.2.7 où il peut se faire par une porte Rf ½ h.
		4.2.2.6 Pour les bâtiments élevés (BE) ne comprenant pas plus de 6 appartements par niveau desservis par une même cage d'escaliers intérieure, le hall commun de ces appartements peut constituer soit le sas des ascenseurs soit celui de la cage d'escaliers. Par dérogation au 4.2.2.3, les portes donnant sur le hall commun peuvent s'ouvrir dans le sens opposé à l'évacuation et ne pas être sollicitées à la fermeture.
		4.2.2.7 Pour les bâtiments élevés (BE) dont la hauteur ne dépasse pas 36 m, et qui ne comprennent pas plus de 4 appartements par niveau desservis par une même cage d'escaliers, le hall commun de ces appartements peut constituer à la fois le sas des ascenseurs et le sas de la cage d'escaliers. Par dérogation au 4.2.2.3, les portes donnant sur le hall commun peuvent s'ouvrir dans le sens opposé à l'évacuation et ne pas être sollicitées à la fermeture.

ANNEXE 2: BATIMENTS BAS	ANNEXE 3: BATIMENTS MOYENS	ANNEXE 4: BATIMENTS ELEVES
	4.2.2.6 4.2.2.8 Aucun objet ne peut se trouver dans une cage d'escaliers	
		ni dans les sas y donnant accès,
	à l'exception des moyens de détection, des extincteurs portatifs, des canalisations électriques, de l'éclairage de sécurité, des appareils de signalisation, d'éclairage et de chauffage, des gaines ou dispositifs de désenfumage. Seules les portes des chemins d'évacuation sont admises dans les cages d'escaliers.	
<p>4.2.2.6 4.2.2.7 4.2.2.9 Une baie de ventilation débouchant à l'air libre, d'une section de 1 m² minimum, est prévue à la partie supérieure de chaque cage d'escaliers intérieure. Cette baie est normalement fermée; la commande de son dispositif d'ouverture est manuelle et placée de façon bien visible au niveau d'évacuation.</p> <p>Cette exigence ne s'applique pas aux cages d'escaliers situées entre le niveau d'évacuation et les sous-sols.</p>		
4.2.3 Escaliers.		
4.2.3.1 Dispositions relatives à la construction.		
Les escaliers présentent les caractéristiques suivantes :		
1. de même que les paliers, ils ont une stabilité au feu d' ½ h ou présentent la même conception de construction qu'une dalle de béton Rf ½ h;	1. de même que les paliers, ils ont une stabilité au feu d' 1 h ou sont conçus de la même qu'une dalle de béton Rf 1 h;	
	2. ils sont pourvus de contre-marches pleines;	
2. ils sont pourvus de mains courantes de chaque côté.	3. ils sont pourvus de chaque côté d'une main courante longeant également les paliers.	
Toutefois, pour les escaliers de largeur utile inférieure à 1,20 m, une seule main courante suffit, pour autant qu'il n'existe pas de risque de chute;		
3 4. le giron de leurs marches est en tout point égal à 0,20 m au moins;		
4 5. la hauteur de leurs marches ne peut dépasser 18 cm;		

ANNEXE 2: BATIMENTS BAS	ANNEXE 3: BATIMENTS MOYENS	ANNEXE 4: BATIMENTS ELEVES
5 6. leur pente ne peut dépasser 75% (angle de pente maximal de 37°);		
6 7. ils sont du type "droit".		
Mais, les types "tournant" ou "incurvé" sont admis s'ils sont à balancement continu et si, outre les exigences citées ci-avant, à l'exception du point 3 4 précité, leurs marches ont un giron minimal de 24 cm sur la ligne de foulée.		
4.2.3.2 Largeur utile des volées d'escaliers, des paliers et des sas.		
La largeur utile requise est de 0,80 m au moins et la largeur utile requise est au moins égale à la largeur utile requise b, selon l'annexe 1 "Terminologie".		
	Lors de l'ouverture des portes, la largeur utile des paliers ne peut être réduite à une valeur inférieure à b,.	
<p>Les largeurs utiles des volées et des paliers des cages d'escaliers desservant un même compartiment ne peuvent différer entre elles de plus d'une unité de passage.</p> <p>Si un compartiment comporte des locaux à usages spéciaux, la largeur utile théorique des escaliers (cfr. annexe 1 "Terminologie") n'est calculée sur base du nombre d'occupants de ces locaux à usages spéciaux que pour la hauteur comprise entre ce compartiment et un niveau d'évacuation.</p>		
4.3 Escaliers extérieurs.		
Les escaliers extérieurs donnent accès à un niveau d'évacuation.	Les cages d'escaliers extérieures répondent aux conditions du 4.2.2.2.	
	<p>Elles sont entourées de parois; à chaque niveau, une face au moins doit permettre le libre passage de l'air.</p> <p>Aucun point de l'escalier n'est situé à moins de 1 m d'une partie de façade ne présentant pas Rf 1 h.</p>	
Les dispositions du 4.2.3 leur sont applicables, avec toutefois la dérogation suivante :		
	les contre-marches ne sont pas obligatoires;	
aucune stabilité au feu n'est requise, mais le matériau est de classe A0.		

ANNEXE 2: BATIMENTS BAS	ANNEXE 3: BATIMENTS MOYENS	ANNEXE 4: BATIMENTS ELEVES
La communication entre le compartiment et les escaliers extérieurs est assurée :	La communication entre le compartiment et les cages d'escaliers extérieures est assurée :	
- soit par une porte;		- soit par une porte Rf ½ h;
- soit par une ou des coursives.		
	Une cage d'escaliers peut être remplacée par deux escaliers extérieurs à volées droites; ces escaliers sont reliés par des coursives éventuellement pourvues de séparations aisément franchissables.	
		Un seul de ces escaliers extérieurs suffit pour les BE visés au 4.2.2.7.
	Ces escaliers extérieurs présentent les caractéristiques suivantes: 1. largeur de 0,60 m au moins; 2. angle de pente de 45° au plus; 3. giron des marches de 0,10 m au moins; 4. hauteur entre marches de 0,20 m au plus; 5. deux mains courantes par escalier.	
Toutefois la communication entre le niveau d'évacuation et le niveau immédiatement supérieur peut être établie par un escalier mobile ou par une partie d'escalier mobile coulissant ou articulé.		
4.4 Chemins d'évacuation et coursives.		
	4.4.1 Dispositions générales	
Aucun point d'un compartiment ne peut se trouver à une distance supérieure à:		
a) pour les locaux à occupation exclusivement diurne: - 30 m du chemin d'évacuation reliant les escaliers ou les sorties; - 45 m de l'accès à l'escalier ou la sortie la plus proche; - 80 m de l'accès à un deuxième escalier ou une deuxième sortie.		
b) pour les locaux ou ensemble de locaux à occupation nocturne: - 20 m du chemin d'évacuation reliant les escaliers ou les sorties; - 30 m de l'accès à l'escalier ou la sortie la plus proche; - 60 m de l'accès à un deuxième escalier ou une deuxième sortie.		

ANNEXE 2: BATIMENTS BAS	ANNEXE 3: BATIMENTS MOYENS	ANNEXE 4: BATIMENTS ELEVES
<p>Les sorties donnent accès à l'extérieur ou à un autre compartiment.</p> <p>La longueur des chemins d'évacuation en cul-de-sac ne peut dépasser 15 m.</p> <p>Le parcours à l'air libre est exclu du calcul de ces distances.</p> <p>La largeur utile des chemins d'évacuation, des coursives et de leurs portes d'accès, de sortie ou de passage est supérieure ou égale à la largeur utile requise (cfr annexe 1 "Terminologie"). Elle est de 0,80 m au moins pour les chemins d'évacuation et les portes, et de 0,60 m au moins pour les coursives.</p> <p>Sur le parcours des chemins d'évacuation, les portes ne peuvent comporter de verrouillage empêchant leur utilisation dans le sens de l'évacuation.</p>		
<p>Ces dispositions ne s'appliquent pas aux parkings (voir 5.2).</p>		
<p>L'évacuation des locaux ou ensemble de locaux à occupation nocturne se fait par des chemins d'évacuation dont les parois verticales et les portes présentent un Rf ½ h.</p> <p>Cette exigence n'est pas d'application pour l'évacuation de ces locaux, s'ils appartiennent à l'exploitation d'un bâtiment avec une fonction commerciale.</p>		
<p>4.4.2 A un niveau autre que celui d'évacuation.</p>		
<p>Dans un compartiment, la communication entre et vers les escaliers est assurée par des chemins d'évacuation ou des coursives.</p>		
	<p>qui ne peuvent pas traverser les cages d'escaliers.</p>	<p>qui ne peuvent traverser ni les cages d'escaliers ni les sas.</p>
<p>La distance à parcourir entre les accès aux cages d'escaliers est supérieure à 10 m et inférieure à 60 m.</p>		
<p>Les parois verticales intérieures éventuelles des chemins d'évacuation et les portes y donnant accès présentent Rf ½ h.</p>	<p>Les parois verticales intérieures des chemins d'évacuation et les portes y donnant accès présentent Rf ½ h.</p>	
<p>Cette exigence ne s'applique pas aux compartiments à occupation exclusivement diurne dont la superficie est inférieure à 1250 m².</p>		
<p>4.4.3 A un niveau d'évacuation.</p>		

ANNEXE 2: BATIMENTS BAS	ANNEXE 3: BATIMENTS MOYENS	ANNEXE 4: BATIMENTS ELEVES
	Les parois intérieures de tout chemin d'évacuation présentent Rf 1h.	Les parois intérieures de tout chemin d'évacuation présentent Rf 2 h.
	Les portes des locaux y donnant accès sont sollicitées à la fermeture et sont Rf ½ h.	Les portes des locaux y donnant accès sont sollicitées à la fermeture et sont Rf 1 h.
	<p>A un tel niveau, l'accès à la cage d'escaliers se fait conformément au 4.2.2.3.</p> <p>Le chemin d'évacuation peut comprendre le hall d'entrée qui peut inclure les accès aux ascenseurs et des espaces non clos affectés à la réception et aux services connexes à l'exception de débits de boissons ou lieux de restauration.</p>	
<p>Au niveau d'évacuation les vitrines d'une partie d'un bâtiment avec une fonction commerciale,</p>		
n'ayant pas Rf ½ h,	n'ayant pas Rf 1 h,	n'ayant pas Rf 2 h,
<p>ne peuvent pas donner sur le chemin d'évacuation qui relie les sorties d'autres parties du bâtiment avec la voie publique, à l'exception des derniers 3 m de ce chemin d'évacuation.</p>		
<p>4.5 Signalisation.</p>		
<p>Le numéro d'ordre de chaque niveau est apposé de façon apparente sur les paliers et dans les dégagements des cages d'escaliers et des ascenseurs.</p> <p>L'indication des sorties et des sorties de secours doit répondre aux exigences concernant la signalisation de sécurité et de santé au travail.</p>		

ANNEXE 2: BATIMENTS BAS	ANNEXE 3: BATIMENTS MOYENS	ANNEXE 4: BATIMENTS ELEVES
5 PRESCRIPTIONS RELATIVES A LA CONSTRUCTION DE CERTAINS LOCAUX ET ESPACES TECHNIQUES.		
5.1 Locaux et espaces techniques.		
5.1.1 Généralités.		
Un local technique ou un ensemble de locaux techniques constitue un compartiment. Sa hauteur peut s'étendre à plusieurs niveaux successifs.		
5.1.1.1 Les prescriptions relatives aux compartiments sont applicables aux locaux techniques, avec toutefois les modifications suivantes:		
1. accès à deux sorties qui débouchent :		
<ul style="list-style-type: none"> - soit vers un compartiment voisin par une porte Rf ½ h; - soit vers une cage d'escaliers en passant par une porte Rf ½ h; 	<ul style="list-style-type: none"> - soit vers un compartiment voisin par une porte Rf 1h ; - soit vers un sas débouchant dans une cage d'escaliers suivant 4.1; 	<ul style="list-style-type: none"> - soit vers un sas débouchant dans un compartiment voisin suivant 4.2.2.3; - soit vers un sas débouchant dans une cage d'escaliers suivant 4.2.2.3;
<ul style="list-style-type: none"> - soit à l'air libre permettant d'atteindre un niveau d'évacuation; 		
2. par dérogation au 4.4 aucun point du compartiment ne peut se trouver à une distance supérieure à :	2. par dérogation au 4.4.1 aucun point du compartiment ne peut se trouver à une distance supérieure à :	
<ul style="list-style-type: none"> - 45 m du chemin reliant, dans le compartiment technique, les deux sorties; - 60 m de la sortie la plus proche; - 100 m de la seconde sortie; <p>Toutefois, si la superficie du compartiment technique ne dépasse pas 1000 m², une seule sortie vers une cage d'escaliers, ou vers l'extérieur ou vers un autre compartiment suffit. Dans ce cas la distance à parcourir pour atteindre cette sortie ne peut être supérieure à 60 m;</p>		
3. lorsque la hauteur du compartiment technique s'étend à plusieurs niveaux successifs (voir 2.1) et s'il comporte plusieurs planchers de service reliés par des escaliers ou des échelles :		
<ul style="list-style-type: none"> - si sa superficie est inférieure à 1000 m², il suffit d'un accès à une cage d'escaliers, ou vers l'extérieur ou à un autre compartiment pour deux planchers de service, en commençant par le plus bas; - si sa superficie est supérieure à 1000 m², chaque plancher de service doit avoir accès à au moins une des deux sorties; celles-ci alternent de plancher à plancher; 		

ANNEXE 2: BATIMENTS BAS	ANNEXE 3: BATIMENTS MOYENS	ANNEXE 4: BATIMENTS ELEVES
<p>4. la largeur utile des chemins d'évacuation, volées d'escaliers, paliers et sas est de 0,80 m au minimum.</p>		
<p>5.1.2 Chaufferies et leurs dépendances.</p>		
<p>Leur conception et leur construction sont conformes aux prescriptions de la norme NBN B 61-001 +A1 : 1996. Si la puissance calorifique utile totale des générateurs placés dans le local de chauffe est plus petite que 70 kW et plus grande que 30 kW, ce local est considéré comme un local technique.</p>		
<p>Les chaufferies et leurs dépendances peuvent communiquer avec les autres parties du bâtiment par une porte Rf 1 h sollicitée à la fermeture ne donnant ni dans une cage d'escaliers ni sur un palier d'ascenseurs ni dans un local présentant un risque particulier. La porte s'ouvre dans le de l'évacuation.</p>		
		<p>Les chaufferies et leurs dépendances sont situées :</p> <ul style="list-style-type: none"> - soit dans un bâtiment voisin, se trouvant à une distance horizontale de 8m au moins, dégagée de tout élément combustible, visée au point 1.4; - soit dans le bâtiment, mais aux conditions suivantes : <ul style="list-style-type: none"> - ne pas se trouver dans ou sous la partie élevée; - les chaufferies pour la chauffe au combustible gazeux plus léger que l'air peuvent être situées en toiture; - communiquer avec les autres parties du bâtiment par un sas conforme à celui décrit au point 1.4, les portes s'ouvrant dans le sens de l'évacuation.
<p>Les installations pour le stockage et la détente de gaz de pétrole liquéfié, utilisées pour le chauffage du bâtiment, sont placées en dehors du bâtiment.</p>		
<p>5.1.3 Locaux de transformation de l'électricité.</p>		
<p>5.1.3.1 Généralités.</p>		
<p>Ils satisfont aux prescriptions du Règlement général sur les installations électriques (R.G.I.E.). En outre :</p>		

ANNEXE 2: BATIMENTS BAS	ANNEXE 3: BATIMENTS MOYENS	ANNEXE 4: BATIMENTS ELEVES
<ul style="list-style-type: none"> - les parois présentent Rf 1 h sauf si elles sont extérieures; - les portes intérieures présentent Rf ½ h; 	<ul style="list-style-type: none"> - les parois présentent Rf 2 h sauf si elles sont extérieures; - les portes intérieures présentent Rf 1 h; 	
<ul style="list-style-type: none"> - si le plancher est à un niveau tel que l'eau (qu'elle qu'en soit la provenance, y compris l'eau utilisée pour la lutte contre l'incendie) peut s'y accumuler par infiltration ou par les caniveaux des câbles par exemple, toutes dispositions sont prises pour qu'elle demeure constamment et automatiquement au-dessous du niveau des parties vitales de l'installation électrique, tant que celle-ci est maintenue en service. <p>Les mesures de protection prévues par la NBN C 18-200 "Code de bonne pratique pour la protection des locaux techniques de transformation électrique contre l'incendie" sont applicables, lorsque la contenance en huile de l'ensemble des appareils atteint ou dépasse 50 l.</p>		
5.1.3.2 Postes assemblés sur place ou postes préfabriqués.		
Un poste assemblé sur place ou un poste préfabriqué est monté dans un local qui lui est propre. Les parois de ce local présentent Rf 1 h.	Un poste assemblé sur place ou un poste préfabriqué est monté dans un local qui lui est propre. Les parois de ce local présentent Rf 2 h.	
A moins d'être extérieur, l'accès à ce local est assuré par une porte Rf ½ h.	A moins d'être extérieur, l'accès à ce local est assuré par une porte Rf 1 h.	
5.1.4 Evacuation des ordures.		
5.1.4.1 Gaine vide-ordures.		
<p>Elle est placée de préférence à l'extérieur du bâtiment.</p> <p>La surface intérieure des parois est lisse et non-combustible.</p> <p>Son conduit d'aération doit dépasser de 1 m au moins le niveau de la toiture.</p> <p>Les portillons d'introduction des ordures sont sollicités à la fermeture.</p> <p>Quant à la résistance au feu :</p>		
1. si la gaine est à l'intérieur du bâtiment, elle présente des parois Rf 1 h et des portillons Rf ½ h;	1. si la gaine est à l'intérieur du bâtiment, elle présente des parois Rf 1 h et des portillons Rf ½ h sollicités à la fermeture;	1. si la gaine est à l'intérieur du bâtiment, elle présente des parois Rf 2 h et des portillons Rf ½ h;
2. si la gaine est à l'extérieur du bâtiment et les portillons à l'intérieur, ceux-ci présentent Rf ½ h; la pièce de jonction entre le portillon et la gaine présente Rf 1 h.		2. si la gaine est à l'extérieur du bâtiment et les portillons à l'intérieur, ceux-ci présentent Rf ½ h, la pièce de jonction entre le

ANNEXE 2: BATIMENTS BAS	ANNEXE 3: BATIMENTS MOYENS	ANNEXE 4: BATIMENTS ELEVES
		portillon et la gaine présente Rf 2 h.
5.1.4.2 Local d'entreposage des ordures.		
Ses parois présentent Rf 1 h.		Ses parois présentent Rf 2 h.
Si ce local ne débouche pas à l'air libre, son accès est assuré par une porte Rf ½ h sollicitée à la fermeture.	Si ce local ne débouche pas à l'air libre, son accès est assuré par un sas qui présente les caractéristiques suivantes :	
	1. avoir des portes Rf ½ h sollicitées à la fermeture;	1. avoir deux portes Rf ½ h sollicitées à la fermeture;
	2. avoir des parois Rf 1 h;	2. avoir des parois Rf 2 h;
	3. avoir une superficie minimale de 2 m².	
S'il se trouve sous la gaine vide-ordures, il est muni d'une installation d'extinction automatique qui répond aux normes ou aux règles de l'art en la matière.		
5.1.5 Gaines contenant des canalisations.		
5.1.5.1 Gaines verticales.		
Leurs parois présentent Rf 1 h.		Leurs parois présentent Rf 2 h.
Les trappes et les portillons d'accès à ces gaines présentent Rf ½ h.	Les trappes et les portillons d'accès à ces gaines présentent Rf 1 h.	
	Elles sont largement aérées à leur partie supérieure.	
La section d'aération libre de la gaine est au moins égale à 10 % de la section totale horizontale de la gaine avec un minimum de 4 dm².		
Ces gaines peuvent être placées dans les cages d'escaliers.		Ces gaines peuvent être placées dans les cages d'escaliers et leurs sas d'accès, mais elles ne peuvent s'y ouvrir.

ANNEXE 2: BATIMENTS BAS	ANNEXE 3: BATIMENTS MOYENS	ANNEXE 4: BATIMENTS ELEVES
		Dans le cas des BE visés au 4.2.2.7 les gaines peuvent s'ouvrir dans le hall commun.
Toutefois, leurs parois peuvent présenter Rf ½ h,	Toutefois, leurs parois peuvent présenter Rf ½ h et les trappes et portillons d'accès à ces gaines Rf ½ h,	Toutefois, leurs parois peuvent présenter Rf 1 h et les trappes et portillons d'accès à ces gaines Rf ½ h,
si elles sont compartimentées à chaque niveau par des écrans horizontaux présentant les caractéristiques suivantes :		
<ul style="list-style-type: none"> - être en matériaux non combustibles; - occuper tout l'espace libre entre les canalisations; 		
- avoir Rf ½ h.		- avoir Rf 1 h.
Dans ce cas, les gaines ne doivent pas être aérées.		
5.1.5.2 Gaines horizontales.		
Lorsqu'elles traversent des parois verticales pour lesquelles un Rf est imposé:		
<ul style="list-style-type: none"> - les parois et les portillons d'accès à ces gaines présentent le même Rf; - ou, comportent, dans le prolongement de chaque paroi Rf un élément de construction ayant le même Rf. 		
5.2 Parkings.		
Par dérogation au principe de base énoncé au 2.1, un parking, même à plusieurs niveaux communicants, peut constituer un compartiment dont la superficie n'est pas limitée.		
Les parois entre le parking et le reste du bâtiment présentent au moins la valeur Rf exigée pour les éléments structuraux.	Les parois entre le parking et le reste du bâtiment sont conformes aux dispositions du 4.1.	
Toutefois, il est permis d'inclure, dans le compartiment du parking, certains locaux sans occupation humaine, par exemple : des locaux de transformation électrique, locaux pour archives, locaux techniques ...		
Les parois de ces locaux présentent Rf 1 h et leurs accès se font par	Les parois de ces locaux présentent Rf 2 h et leurs accès se font par un sas à parois Rf 2 h et des portes Rf ½ h sollicitées à la fermeture.	

ANNEXE 2: BATIMENTS BAS	ANNEXE 3: BATIMENTS MOYENS	ANNEXE 4: BATIMENTS ELEVES
une porte Rf ½ h sollicitée à la fermeture.		
<p>A chaque niveau l'évacuation est assurée comme suit :</p> <ul style="list-style-type: none"> - au moins deux cages d'escaliers ou escaliers extérieurs conformes aux prescriptions du 4.2 ou du 4.3 sont accessibles depuis n'importe quel point du niveau; la distance à parcourir pour parvenir à l'escalier le plus proche ne peut être supérieure à 45 m; la largeur utile de ces escaliers est au moins de 0,80 m; - conformément au 2.2.2 al. 3, l'exigence de l'accès à une des deux cages d'escaliers peut être satisfaite par une sortie directe à l'air libre au niveau considéré; - au niveau le plus proche du niveau de sortie des véhicules, la rampe pour véhicules peut remplacer l'une des deux cages d'escaliers ou escaliers extérieurs si 		
	ses parois présentent Rf 2 h et	
<p>la pente, mesurée dans son axe, ne dépasse pas 10 %;</p> <ul style="list-style-type: none"> - la limitation de la pente à 10% n'est pas d'application pour les compartiments dont la superficie est égale ou inférieure à 500 m², si l'évacuation reste possible via la rampe. - en plus de la signalisation prévue au 4.5, l'indication des voies d'évacuation, à chaque niveau, se fait également sur le sol ou au ras du sol. <p>Dans les parkings fermés ayant une superficie supérieure à 2500 m², des mesures nécessaires pour prévenir la propagation des fumées doivent être prises.</p>		
5.3 Salles.		
[5.3.1 Généralités.]		
<p>5.3.1 Si plus de 500 personnes peuvent s'y tenir, ces locaux peuvent être situés sous le niveau du sol extérieur à condition que la différence entre le niveau le plus bas du sol de ces salles et le niveau d'évacuation le plus proche ne soit pas supérieure à 3 m.</p>		<p>5.3.1 Si plus de 500 personnes peuvent s'y tenir, ces locaux ne peuvent être situés sous le niveau du sol extérieur qu'aux conditions suivantes :</p> <ul style="list-style-type: none"> - la différence entre le niveau le plus bas du sol de ces salles et le niveau d'évacuation le plus proche ne peut être supérieure à 3 m; - le nombre de sorties est déterminé comme pour les compartiments; - l'évacuation est assurée soit par des escaliers, soit par des rampes dont la pente, mesurée dans l'axe, ne dépasse pas 10 %. La largeur totale de ces chemins est supérieure à la largeur utile théorique.
<p>Si, au maximum, 500 personnes peuvent s'y tenir, ces salles peuvent être situées au-dessous du niveau du sol extérieur, s'il n'y a pas plus de 4 m de différence entre le sol de ces salles au droit de son point le plus bas accessible au public et le niveau moyen des divers niveaux d'évacuation de l'établissement.</p> <p>Le nombre de sorties est défini comme pour les compartiments.</p>		

ANNEXE 2: BATIMENTS BAS	ANNEXE 3: BATIMENTS MOYENS	ANNEXE 4: BATIMENTS ELEVES
5.3.2 Construction.		
Outre les prescriptions réglementaires, qui leur sont particulièrement applicables, les parois limitant ces salles ou ensemble de tels locaux présentent la valeur Rf des parois d'un compartiment.	Les parois limitant les salles ou ensemble de tels locaux présentent Rf 1 h.	Les parois limitant les salles ou ensemble de tels locaux présentent Rf 2 h.
Chacune des communications pratiquées dans ces parois est fermée par une porte Rf ½ h à fermeture automatique ou sollicitée à la fermeture en cas d'incendie.		Chacune des communications pratiquées dans ces parois est fermée par une porte Rf 1 h sollicitée à la fermeture ou à fermeture automatique en cas d'incendie, soit par un sas de minimum 2 m ² à parois Rf 2 h et portes Rf ½ h sollicitées à la fermeture automatique en cas d'incendie.
Ces portes s'ouvrent dans le sens de l'évacuation. Aucun obstacle ne peut gêner la circulation vers les sorties.		
5.4 Ensemble commercial.		
L'installation de locaux à caractère commercial donnant sur des galeries intérieures est autorisée à un niveau d'évacuation et aux niveaux adjacents, si :		
1. l'ensemble de ces locaux et galeries est séparé du reste du bâtiment par des parois Rf 1 h;		1. l'ensemble de ces locaux et galeries est séparé du reste du bâtiment par des parois Rf 2 h;
2. le reste du bâtiment a ses sorties propres, indépendantes des sorties de l'ensemble commercial;		
Les parois entre les locaux commerciaux présentent Rf ½ h et sont prolongées dans le faux-plafond éventuel. Cette disposition n'est pas d'application s'il existe une installation d'extinction automatique hydraulique, s'étendant à l'ensemble commercial (NBN S 21-028).		
5.5 Cuisines collectives.		
Les cuisines collectives, comprenant éventuellement le restaurant, sont séparées des autres parties du bâtiment par des parois Rf 1 h.		Les cuisines collectives, comprenant éventuellement le restaurant, sont séparées des autres parties du bâtiment par des parois Rf 2 h.
Si la cuisine n'est pas compartimentée par rapport au restaurant, chaque appareil fixe de friture est muni d'une installation fixe d'extinction automatique couplée avec un dispositif d'interruption de l'alimentation en		

ANNEXE 2: BATIMENTS BAS	ANNEXE 3: BATIMENTS MOYENS	ANNEXE 4: BATIMENTS ELEVES
énergie de l'appareil de friture.		
Chacune des communications est fermée par une porte Rf ½ h à fermeture automatique ou à fermeture automatique en cas d'incendie.	Chacune des communications pratiquées entre ces locaux et le reste du bâtiment est fermée par une porte Rf ½ h à fermeture automatique ou à fermeture automatique en cas d'incendie.	Chacune des communications pratiquées entre ces locaux et le reste du bâtiment est fermée soit par une porte Rf 1 h sollicitée à la fermeture ou sollicitée à la fermeture en cas d'incendie; soit par un sas de minimum 2 m ² à parois Rf 2 h et portes Rf ½ h sollicitées à la fermeture ou sollicitée à la fermeture en cas d'incendie.
Ces portes s'ouvrent dans le sens de l'évacuation de la cuisine.		
Des transporteurs de vaisselle horizontaux et verticaux peuvent être installés entre les cuisines et les restaurants, si les parois de leurs gaines de passage dans d'autres locaux présentent Rf ½ h.	Des transporteurs de vaisselle horizontaux et verticaux peuvent être installés entre les cuisines et les restaurants, si les parois de leurs gaines de passage dans d'autres locaux présentent Rf 1 h.	Des transporteurs de vaisselle horizontaux et verticaux peuvent être installés entre les cuisines et les restaurants, si les parois de leurs gaines de passage dans d'autres locaux présentent Rf 2 h.

ANNEXE 2: BATIMENTS BAS	ANNEXE 3: BATIMENTS MOYENS	ANNEXE 4: BATIMENTS ELEVES
6 EQUIPEMENT DES IMMEUBLES.		
6.1 Ascenseurs et monte-charge.		
6.1.1 Généralités.		
<p>6.1.1.1 La machine et les dispositifs associés d'un ascenseur et/ou monte-charge ne sont pas accessibles, sauf pour la maintenance, le contrôle et les cas d'urgence. La machinerie peut se trouver :</p> <ul style="list-style-type: none"> - soit dans un local de machines; - soit dans la gaine à l'exception des ascenseurs oléo-hydrauliques, pour lesquels la machinerie, y compris le réservoir à huile, doit se trouver dans un local de machines. <p>Les organes de contrôle pourront être accessibles à partir du palier, si :</p> <ul style="list-style-type: none"> - ils sont placés dans un espace qui répond aux exigences telles que reprises en 5.1.5.1; - font partie de la façade palière. 		
<p>6.1.1.2 Tous les ascenseurs sont équipés, à leur niveau d'évacuation, d'un dispositif permettant de les rappeler à ce niveau, après quoi l'ascenseur est mis hors service.</p> <p>Ce dispositif sera signalé.</p> <p>L'ascenseur ne pourra être remis en service que par une personne compétente.</p>		
6.1.1.3 L'ensemble constitué par une ou plusieurs gaines, et par leurs paliers d'accès, qui doivent former un sas pour les niveaux en sous-sol, est limité par des parois Rf 1 h.	6.1.1.3 L'ensemble constitué par une ou plusieurs gaines, et par leurs paliers d'accès, qui doivent former un sas, est limité par des parois Rf 1 h.	6.1.1.3 L'ensemble constitué par une ou plusieurs gaines, et par leurs paliers d'accès, qui doivent former un sas, est limité par des parois Rf 2 h.
Les portes d'accès entre le compartiment et le sas sont sollicitées à la fermeture automatique ou automatique en cas d'incendie et présentent Rf ½ h.		
	Le palier du ou des ascenseur(s) peut être inclus dans le chemin d'évacuation.	Le palier d'accès doit être distinct des paliers et des sas des cages d'escaliers et ne pas être inclus dans le chemin d'évacuation sauf dans les cas visés aux 4.2.2.6 et 4.2.2.7.
	Pour les bâtiments moyens ne comprenant pas plus de 6 appartements par niveau desservis par une même cage d'escaliers intérieure, le hall commun de ces appartements peut constituer le sas des ascenseurs.	
	Les portes donnant sur le hall commun de ces appartements peuvent	Par dérogation au 4.2.2.3, les portes donnant sur le hall commun,

ANNEXE 2: BATIMENTS BAS	ANNEXE 3: BATIMENTS MOYENS	ANNEXE 4: BATIMENTS ELEVES
	s'ouvrir dans le sens opposé à l'évacuation et ne pas être sollicitées à la fermeture.	visées aux 4.2.2.6 et 4.2.2.7, peuvent s'ouvrir dans le sens opposé à l'évacuation et ne pas être sollicitées à la fermeture.
<p>6.1.1.4 Les ensembles de portes palières doivent avoir une stabilité au feu et une étanchéité aux flammes de ½ h suivant la NBN 713-020. Cette évaluation se fait en exposant au feu la face située du côté du palier.</p> <p>La façade palière sera évaluée avec les éventuels organes de commande et de contrôle qui en font partie.</p>		
<p>6.1.1.5 Lorsque l'ascenseur ne dessert qu'un compartiment, les parois de la gaine, visées au 6.1.1.3, et les portes palières, visées au 6.1.1.4, ne doivent pas répondre aux exigences respectives de résistance au feu, stabilité au feu et étanchéité aux flammes.</p> <p>Les parois d'une gaine d'ascenseur dans une cage d'escaliers seront néanmoins pleines, continues et incombustibles.</p>		
<p>6.1.1.6 Aucun dispositif d'extinction à eau ne peut se trouver dans la (ou les) gaine(s).</p>		
<p>6.1.1.7 En cas d'élévation anormale de la température de la machine et/ou des organes de contrôle, les ascenseurs doivent être conçus et construits de manière à ce qu'ils puissent s'arrêter au premier palier techniquement possible, et refuser de nouveaux ordres de commande.</p> <p>Dans ce cas un signal acoustique d'alarme doit prévenir les occupants de la cabine qu'ils doivent la quitter lorsqu'elle s'arrête; les portes s'ouvrent et restent ouvertes pendant le temps nécessaire à la sortie des occupants ou pendant au moins 15 secondes.</p> <p>Les dispositifs permettant l'ouverture de la porte restent actifs.</p> <p>Cette manœuvre doit être prioritaire sur toute autre commande.</p>		
<p>6.1.1.8 Si le bâtiment est équipé d'une installation de détection d'incendie, les ascenseurs doivent être rappelés au niveau d'évacuation quand il y a une détection d'incendie en dehors des ascenseurs et leurs dispositifs associés.</p> <p>Les portes palières s'ouvrent et restent ouvertes pendant le temps nécessaire à la sortie des occupants ou pendant au moins 15 secondes, après quoi l'ascenseur est mis hors service.</p> <p>Les dispositifs permettant l'ouverture de la porte restent actifs.</p> <p>L'ascenseur ne pourra être remis en service que par une personne compétente.</p>		
<p>6.1.2 Ascenseurs et monte-charge dont la machinerie est dans un local des machines.</p>		
<p>6.1.2.1 Les parois limitant l'ensemble formé par la gaine et le local des machines présentent Rf 1 h.</p>		<p>6.1.2.1 Les parois séparant l'ensemble formé par la gaine et le local des machines présentent une Rf 2 h.</p>

ANNEXE 2: BATIMENTS BAS	ANNEXE 3: BATIMENTS MOYENS	ANNEXE 4: BATIMENTS ELEVES
Si la porte ou la trappe du local de machines donne accès à l'intérieur du bâtiment, elle présente Rf ½ h.		Si la porte ou la trappe du local des machines donne accès à l'intérieur du bâtiment, elle présente Rf 1 h.
<p>Il faut prévoir, à proximité, un coffret vitré, fermé, qui en contient la clef.</p> <p>L'ensemble gaine et local des machines ou la gaine doivent être pourvus d'une ventilation naturelle avec prise d'air extérieur.</p> <p>Si la gaine et le local des machines sont ventilés indépendamment, les orifices de ventilation présentent, chacun, une section minimale de 1 % des surfaces horizontales respectives.</p> <p>Si l'ensemble gaine et local des machines est ventilé au sommet de la gaine, l'orifice de ventilation présente une section minimale de 4 % de la surface horizontale de la gaine.</p>		
		<p>Lorsque des locaux des machines sont situés à des niveaux différents, les gaines d'ascenseurs correspondant à chacun d'eux sont séparées par des parois Rf ½ h.</p> <p>Chaque batterie d'ascenseurs doit avoir sa propre salle des machines séparée de celles des autres batteries d'ascenseurs.</p>
6.1.3 Ascenseurs et monte-charge dont la machinerie est dans la gaine.		
<p>6.1.3.1 Une installation de détection de fumées sera placée au sommet de la gaine. En cas de détection de fumées dans la gaine, la cabine s'arrêtera conformément au 6.1.1.7. L'installation de détection doit être placée de telle façon que l'entretien et le contrôle peuvent se faire de l'extérieur de la gaine.</p> <p>L'ascenseur ne pourra être remis en service que par une personne compétente.</p>		
<p>6.1.3.2 La gaine doit être pourvue d'une ventilation naturelle avec prise d'air extérieur.</p> <p>L'orifice de ventilation, situé au sommet de la gaine, présente une section minimale de 4 % de la surface horizontale de la gaine.</p>		
6.1.4 Ascenseurs oléo-hydrauliques.		
Le local des machines est séparé de la gaine d'ascenseur. Les parois du local des machines présentent Rf 1 h.	Le local des machines est séparé de la gaine d'ascenseur. Les parois du local des machines présentent Rf 2 h.	
L'accès au local des machines se fait par une porte Rf ½ h sollicitée à la fermeture.	L'accès au local des machines se fait par un sas présentant les caractéristiques suivantes :	
	<ol style="list-style-type: none"> 1. comporter deux portes Rf ½ h sollicitées à la fermeture; 	

ANNEXE 2: BATIMENTS BAS	ANNEXE 3: BATIMENTS MOYENS	ANNEXE 4: BATIMENTS ELEVES
	2. avoir des parois Rf 2 h; 3. avoir une superficie minimale de 2 m ² ; 4. être distinct des paliers et des sas des cages d'escaliers et ne pas être inclus dans le chemin d'évacuation	
<p>Les locaux des machines et les gaines d'ascenseurs doivent être pourvus d'une ventilation naturelle avec prise d'air extérieur.</p> <p>Les orifices de ventilation présentent une section minimale de 4 % de la section horizontale du local.</p> <p>Le seuil des portes d'accès au local des machines est relevé de façon à ce que la cuvette ainsi réalisée ait une capacité égale à 1,2 fois au moins la capacité d'huile des machines.</p> <p>L'appareillage électrique ainsi que les canalisations électriques et hydrauliques, passant du local des machines vers la gaine d'ascenseur, sont situés à un niveau supérieur à celui que peut atteindre l'huile répandue dans le local des machines. L'espace autour du trou de passage de ces canalisations est obturé par des matériaux présentant au moins le même Rf que la paroi.</p> <p>Une thermo-coupure est prévue dans le bain d'huile et dans les enroulements du moteur d'entraînement de la pompe.</p> <p>Caractéristiques de l'huile : Point d'éclair en vase ouvert : ≥ 190 °C Point de feu : ≥ 200 °C Point de combustion spontanée : ≥ 350 °C</p> <p>Un extincteur fixe, d'une capacité en rapport avec la quantité d'huile mise en oeuvre ou avec le volume du local des machines, protège les machines. Il est commandé par détection de température.</p> <p>En cas de détection d'incendie de la machine, la cabine s'arrêtera conformément au 6.1.1.7.</p>		
		<p>6.1.5 Ascenseurs à appel prioritaire.</p> <p>6.1.5.1 Chaque compartiment et niveau desservi par l'ascenseur, excepté éventuellement le compartiment technique du niveau supérieur, est desservi par un ascenseur à appel prioritaire le reliant à un niveau d'évacuation aisément accessible par les services d'incendie.</p> <p>Cette condition est remplie :</p> <ul style="list-style-type: none"> - soit par un ascenseur desservant ce niveau d'évacuation et tous les niveaux situés au-dessus de celui-ci; - soit par plusieurs ascenseurs desservant chacun ce niveau d'évacuation et une partie des niveaux situés au-dessus de celui-ci, si l'ensemble des ascenseurs à appel prioritaire permet l'accès à tous les compartiments du bâtiment. <p>L'ascenseur à appel prioritaire n'est pas exigé dans les immeubles</p>

ANNEXE 2: BATIMENTS BAS	ANNEXE 3: BATIMENTS MOYENS	ANNEXE 4: BATIMENTS ELEVES
		visés au 4.2.2.7.
		<p>6.5.1.2 La hauteur de levage d'un ascenseur prioritaire est parcourue en 60 secondes maximum.</p> <p>Les ascenseurs prioritaires peuvent être normalement employés en dehors des circonstances nécessitant cet appel.</p>
		<p>6.1.5.3 Les dimensions minimales de la cabine d'ascenseur sont de 1,1 m (largeur) x 1,4 m (profondeur).</p>
		<p>6.1.5.4 Les portes palières sont à ouverture et fermeture automatique et offrent une largeur utile de 0,80 m au moins.</p>
6.2 Paternosters, transporteurs à conteneurs et monte-charges à chargement et déchargement automatiques.		
6.2.1 Ils ont des salles de machines, gaines et paliers qui leur sont propres.		
Les salles de machines doivent se trouver à la partie supérieure de la gaine. Les parois intérieures des salles des machines et des gaines présentent Rf 1 h.		Les salles de machines doivent se trouver à la partie supérieure de la gaine. Les parois intérieures des salles des machines et des gaines présentent Rf 2 h.
Les portes d'accès intérieures présentent une Rf ½ h.	A l'arrivée de chaque niveau desservi doit exister un sas à parois Rf 1 h.	A l'arrivée de chaque niveau desservi doit exister un sas à parois Rf 2 h.
		<p>Les portes ou portillons d'accès, à fermeture automatique, satisfont pendant ½ heure au critère d'étanchéité aux flammes et sont essayés avec la face palière vers le four.</p> <p>La superficie du sas de chaque arrivée permet l'installation aisée des stations de départ et d'arrivée, ainsi que l'accès facile du personnel pour la desserte des stations. L'usage de ce sas est strictement limité à la desserte des stations.</p> <p>Les ouvertures d'accès du sas à la gaine sont fermées par des portes ou des portillons.</p>
Les façades palières des gaines et les accès pratiqués dans ces façades présentent Rf ½ h.	Les façades palières des gaines et les accès pratiqués dans ces façades présentent Rf 1 h.	

ANNEXE 2: BATIMENTS BAS	ANNEXE 3: BATIMENTS MOYENS	ANNEXE 4: BATIMENTS ELEVES
Les portes palières ou portillons de ces appareils sont à manœuvre automatique et normalement fermés.		
	<p>Leur ouverture est subordonnée à la fermeture de l'autre porte ou portillon du sas.</p> <p>Les passages éventuels des transporteurs horizontaux vers les paternosters et les monte-charge, ainsi que les passages de compartiment à compartiment, se font au travers d'un sas fermé par deux clapets ou portillons qui satisfont pendant ½ h au critère d'étanchéité aux flammes et qui sont essayés avec la face palière vers le four.</p> <p>Les clapets sont à manœuvre automatique et normalement fermés; l'ouverture d'un clapet ou portillon au passage d'un conteneur est subordonnée à la fermeture de l'autre.</p>	
Si les transporteurs à conteneur suivent un trajet continu horizontal et/ou vertical et traversent soit des compartiments, soit des niveaux, des portes sont prévues à chaque endroit de passage.	Si les transporteurs à conteneur suivent un trajet continu horizontal et/ou vertical et traversent soit des compartiments, soit des niveaux, des sas sont prévus à chaque endroit de passage. Les parois des sas présentent Rf 1 h.	
	Les parois des sas présentent Rf 1 h.	Les parois des sas présentent Rf 2 h.
Leurs clapets ou portillons satisfont pendant ½ heure au critère d'étanchéité aux flammes. Ils sont essayés avec la face palière vers le four.	Les deux clapets ou portillons satisfont pendant ½ heure au critère d'étanchéité aux flammes. Ils sont essayés avec la face palière vers le four.	
Ils sont à manœuvre automatique et normalement fermés.		
	l'ouverture d'un clapet ou portillon au passage d'un conteneur est subordonnée à la fermeture de l'autre.	
En cas d'incendie, les installations sont mises hors service.		
6.2.2 L'installation de paternosters pour le transport de personnes est interdite.		
6.3 Escaliers mécaniques.		
6.3.1 Les escaliers mécaniques sont placés dans des gaines dont les parois présentent une Rf 1 h, sauf s'ils desservent uniquement un duplex.	6.3.1 Les escaliers mécaniques sont placés dans des gaines dont les parois présentent Rf 2 h, sauf s'ils desservent uniquement un duplex.	

ANNEXE 2: BATIMENTS BAS	ANNEXE 3: BATIMENTS MOYENS	ANNEXE 4: BATIMENTS ELEVES
6.3.2 L'accès à la cage d'escaliers est assuré à chaque niveau, par une porte Rf ½ h sollicitée à la fermeture ou à fermeture automatique en cas d'incendie.		6.3.2 L'accès à la cage d'escalier est assuré à chaque niveau, par un sas présentant les caractéristiques suivantes : 1. comporter deux portes Rf ½ h sollicitées à la fermeture ou à fermeture automatique en cas d'incendie; 2. avoir des parois Rf 2 h; 3. avoir une superficie minimale de 2 m²; 4. être distinct des paliers et des sas des cages d'escaliers et ne pas être inclus dans le chemin d'évacuation.
6.3.3 L'escalier mécanique est mis à l'arrêt automatiquement dès détection d'un incendie dans un compartiment auquel il donne accès.		
[6.4 Ascenseurs pour personnes à mobilité réduite.]		
6.4 Lorsqu'un ascenseur destiné à l'évacuation de personnes à mobilité réduite est obligatoirement requis, il doit répondre aux prescriptions suivantes, en plus des prescriptions reprises au 6.1.		
6.4.1 A tous les niveaux, le palier d'accès forme un sas; les portes d'accès du compartiment aux paliers d'ascenseurs présentent Rf ½ h et sont sollicitées à la fermeture ou à la fermeture automatique en cas d'incendie.		
6.4.2 Les dimensions minimales de la cabine d'ascenseur sont de 1,1 m (largeur) x 1,4 m (profondeur).		
6.4.3 Les portes palières sont à ouverture et fermeture automatique et offrent une largeur utile de 0,80 m au moins.		
6.5 Installations électriques de basse tension, de force motrice, d'éclairage et de signalisation.		
6.5.1 Sans préjudice des textes légaux et réglementaires en la matière, le Règlement général sur les installations électrique (R.G.I.E.) est d'application.		
6.5.2 Les canalisations électriques alimentant des installations ou appareils dont le maintien en service est indispensable en cas de sinistre sont placées de manière à répartir les risques de mise hors service général. Pour leur tracé jusqu'au compartiment où se trouvent les installations, les canalisations électriques présentent un Rf 1 h selon l'addendum 3 de la norme NBN 713-020. Ces exigences ne sont pas d'application si le fonctionnement des installations ou appareils reste assuré même si la source d'énergie qui les alimente est interrompue. Les installations ou appareils visés sont :		

ANNEXE 2: BATIMENTS BAS	ANNEXE 3: BATIMENTS MOYENS	ANNEXE 4: BATIMENTS ELEVES
a) l'éclairage de sécurité et éventuellement l'éclairage de secours; b) les installations d'annonce, d'alerte et d'alarme; c) les installations d'évacuation des fumées; d) les pompes à eau pour l'extinction du feu et, éventuellement, les pompes d'épuisement; e) les ascenseurs destinés à l'évacuation de personnes à mobilité réduite visés au point 6.4.		a) l'éclairage de sécurité et éventuellement l'éclairage de secours; b) les installations d'annonce, d'alerte et d'alarme; c) la machinerie des ascenseurs à appel prioritaire et des ascenseurs destinés à l'évacuation de personnes à mobilité réduite visés au point 6.4; d) les installations d'évacuation des fumées; e) les pompes à eau pour l'extinction du feu et, éventuellement, les pompes d'épuisement;
6.5.3 Sources autonomes de courant.		
<p>Les circuits dont il est question au 6.5.2 doivent pouvoir être alimentés par une ou plusieurs sources autonomes de courant dont la puissance est suffisante pour alimenter simultanément toutes les installations raccordées à ces circuits.</p> <p>Dès que l'alimentation normale en énergie électrique fait défaut, les sources autonomes assurent automatiquement et dans un délai d'une minute, le fonctionnement des installations susdites pendant une heure.</p>		
		<p>L'enclenchement de la source autonome de courant provoque l'acheminement successif des cabines d'ascenseurs non prioritaires au palier du niveau d'évacuation et leur immobilisation à ce niveau, portes fermées après temporisation convenable.</p>
6.5.4 Eclairage de sécurité.		
<p>L'éclairage de sécurité satisfait aux prescriptions des NBN L 13-005 (Prescriptions photométriques et colorimétriques), C 71-100 (règles d'installation et instructions pour le contrôle et l'entretien) et C 71-598-222 (appareillages autonomes).</p> <p>Les chemins d'évacuation, les coursives, les paliers, les cabines d'ascenseurs, les salles ou locaux accessibles au public, les locaux abritant les sources autonomes de courant ou les pompes des installations d'extinction, les chaufferies et les tableaux principaux sont pourvus d'un éclairage de sécurité permettant d'atteindre un éclairement horizontal d'au moins 1 lux au niveau du sol ou des marches, dans l'axe du chemin de fuite; aux endroits du chemin de fuite qui pourraient présenter un danger, l'éclairement minimal horizontal sera de 5 lux.</p> <p>Ces endroits dangereux peuvent être, par exemple, un changement de direction, un croisement de couloirs, un accès aux escaliers, un changement de niveau imprévisible dans la trajectoire.</p> <p>Cet éclairage de sécurité peut être alimenté, par la source de courant normal, mais, en cas de défaillance de celle-ci, l'alimentation est fournie par une ou plusieurs source(s) autonome(s).</p> <p>L'éclairage de sécurité peut être fourni par des appareils autonomes branchés sur le circuit alimentant l'éclairage normal concerné, si ces appareils présentent toute garanties de bon fonctionnement.</p>		
		6.5.5 Protection contre la foudre.

ANNEXE 2: BATIMENTS BAS	ANNEXE 3: BATIMENTS MOYENS	ANNEXE 4: BATIMENTS ELEVES
		Les bâtiments sont munis d'un dispositif de protection contre la foudre lequel répond aux conditions de la NBN C 18-100.
6.6 Installations alimentées en gaz combustible et distribué par canalisations.		
Ces installations répondent aux dispositions réglementaires et aux règles de bonne pratique.		
<p>Les installations alimentées en gaz combustible plus léger que l'air répondent en outre à :</p> <ul style="list-style-type: none"> - la NBN D 51-001 - Chauffage central, ventilation et conditionnement d'air - Locaux pour poste de détente de gaz naturel - la NBN D 51-003 - Installations alimentées au gaz combustible plus léger que l'air, distribué par canalisations. - la NBN D 51-004 - Installations alimentées au gaz combustible plus léger que l'air, distribué par des canalisations. - Installations particulières. 		
6.7 Installations aérauliques.		
S'il y a une installation aéraulique présente, cette installation doit répondre aux exigences suivantes:		
6.7.1 Conception des installations.		
6.7.1.1 Intégration de locaux ou espaces confinés dans des conduits.		
Aucun local ou espace confiné, même sous comble ou en sous-sol, ne peut être intégré au réseau de conduits d'air, à moins de satisfaire aux prescriptions imposées aux conduits.		
6.7.1.2 Utilisation des cages d'escaliers dans les circuits d'air.		
Aucune cage d'escaliers ne peut servir à l'alimentation ou à l'évacuation d'air d'autres locaux.		
6.7.1.3 Limitation du recyclage d'air.		
<p>L'air extrait des locaux présentant des risques particuliers d'incendie, local de stockage de produits inflammables, chaufferie, cuisine, garage, parking, poste de transformation, local d'entreposage des ordures, ne peut pas être remis en circulation; il doit être évacué à l'extérieur.</p> <p>L'air extrait d'autres locaux peut être :</p> <ul style="list-style-type: none"> - soit remis en circulation vers les mêmes locaux, à condition que le conduit de recyclage soit équipé d'un clapet coupe-fumée conforme au 6.7.5; 		

ANNEXE 2: BATIMENTS BAS	ANNEXE 3: BATIMENTS MOYENS	ANNEXE 4: BATIMENTS ELEVES
<p>- soit pulsé dans d'autres locaux s'il sert à compenser l'évacuation d'air des systèmes d'extraction mécanique avec évacuation à l'extérieur, à condition qu'il y ait un clapet coupe-fumée supplémentaire et un système de conduits destiné à l'évacuation à l'extérieur de cet air recyclé.</p> <p>Dans les deux cas, si l'air recyclé contient des fumées, il est automatiquement évacué à l'extérieur.</p> <p>Les dispositions précitées (clapet coupe-fumée sur l'air recyclé et détection de fumée dans le conduit d'extraction) ne sont cependant pas requises pour les groupes de traitements d'air ayant un débit inférieur ou égal à 5000 m³/h qui ne desservent qu'un seul local.</p>		
6.7.2 Construction des conduits d'air.		
6.7.2.1 Conduits d'air dans les chemins d'évacuation.		
<p>Dans les chemins d'évacuation, ainsi que dans les gaines techniques et les endroits inaccessibles après l'achèvement du bâtiment, les conduits et leur isolation intérieure ou extérieure sont en matériaux A0; les revêtements des isolations sont au moins en matériaux A1.</p> <p>Les conduits flexibles sont au moins en matériaux A1 et ont une longueur maximale de 1 m.</p> <p>Les conduits et leurs systèmes de suspension ont en outre une stabilité au feu de ½ h dans les chemins d'évacuation</p>		
6.7.2.2 Conduits d'extraction de cuisines collectives.		
<p>Les conduits d'évacuation vers l'extérieur de l'air vicié de cuisines collectives sont en matériaux de la classe A0. Dans la cuisine, ces conduits d'extraction et leurs systèmes de suspension ont en outre une stabilité au feu de ½ h.</p> <p>Les conduits d'extraction horizontaux en dehors de la cuisine et dans les compartiments autres que celui où est située la cuisine, répondent aux exigences suivantes:</p>		
<ul style="list-style-type: none"> - soit ils sont placés dans des gaines à parois Rf 1 h; - soit ils sont Ro 1 h. 	<ul style="list-style-type: none"> - soit ils sont placés dans des gaines à parois Rf 2 h; - soit ils sont Ro 2 h. 	
<p>Les conduits d'extraction verticaux dans les compartiments autres que celui où est située la cuisine, répondent aux exigences suivantes:</p>		
<ul style="list-style-type: none"> - soit ils sont placés à l'extérieur du bâtiment; - soit ils sont placés dans des gaines à parois Rf 1 h; - soit ils sont Ro 1 h 	<ul style="list-style-type: none"> - soit ils sont placés à l'extérieur du bâtiment; - soit ils sont placés dans des gaines à parois Rf 2 h; - soit ils sont Ro 2 h. 	
6.7.3 Traversées de parois par des conduits d'air.		

ANNEXE 2: BATIMENTS BAS	ANNEXE 3: BATIMENTS MOYENS	ANNEXE 4: BATIMENTS ELEVES
6.7.3.1 Généralités.		
<p>Les traversées de parois par des conduits d'air doivent en règle générale répondre au 3.1.</p> <p>Cette prescription ne vaut pas pour la traversée de paroi Rf ½ h par des conduits d'air, aux conditions suivantes:</p> <ul style="list-style-type: none"> - les conduits d'air sont en matériaux de la classe A0 sur une distance de minimum 1 m de part et d'autre de la paroi traversée; - les conduits d'air qui sont raccordés à ces traversées et qui traversent des chemins d'évacuation horizontaux ne peuvent être raccordés aux bouches d'air qui se trouvent dans ces chemins d'évacuation; - il s'agit d'un compartiment comprenant uniquement des locaux à occupation diurne. 		
6.7.3.2 Traversées avec clapets résistant au feu		
Aucun conduit d'air ne peut traverser une paroi pour laquelle un Rf supérieur ou égal à 1 h est exigé, et aucun conduit d'air ne peut traverser		
une paroi entre deux compartiments pour laquelle un Rf supérieur ou égal à ½ h est exigé ou		
une paroi d'une gaine pour laquelle un Rf supérieur ou égal à ½ h est exigé, sauf s'il satisfait à une des conditions suivantes:		
<ul style="list-style-type: none"> a) un clapet résistant au feu avec la même résistance au feu que la paroi traversée et qui est conforme au 6.7.4 est placé au droit de la traversée de la paroi; b) le conduit présente un Ro équivalent à la résistance au feu de la paroi traversée ou est placé dans une gaine présentant le même Rf sur toute la longueur de la traversée d'un compartiment ou du volume protégé et ne peut y déboucher à moins que l'orifice soit pourvu d'un clapet répondant à l'alinéa a) ci-dessus; c) le conduit répond simultanément aux conditions suivantes: <ul style="list-style-type: none"> - la section de la traversée n'est pas supérieure à 130 cm²; - dans la traversée de la paroi, il est équipé d'un mécanisme qui en cas d'incendie obture la traversée et présente ensuite une résistance au feu équivalente à celle de la paroi traversée. <p>Les conduits d'air situés dans des gaines qui leur sont exclusivement réservés et qui débouchent à leur extrémité supérieure dans un local technique contenant uniquement les groupes de traitements d'air qu'ils relient peuvent traverser les parois du local technique sans dispositifs complémentaires. Dans ce cas, l'aération des gaines doit être réalisée via le local technique, comme exigé au 5.1.5.1.</p>		
6.7.4 Clapets résistant au feu.		
6.7.4.1 Commande		
On distingue deux trois types de commandes:		

ANNEXE 2: BATIMENTS BAS	ANNEXE 3: BATIMENTS MOYENS	ANNEXE 4: BATIMENTS ELEVES
<p>Type A : pour la fermeture du clapet on prévoit :</p> <ul style="list-style-type: none"> - soit un détecteur thermique. Le clapet se ferme automatiquement lorsque la température du flux d'air dépasse la valeur limite déterminée. La fermeture est commandée par la fonte d'un ou de plusieurs fusibles à une température comprise entre 80 et 100 °C, lorsque la détection a lieu dans le conduit. Le temps de réaction du détecteur est du degré 1 selon NBN S 21-105, lorsque la détection a lieu en dehors du conduit; - soit un détecteur de fumée. Le clapet se ferme automatiquement lorsque la détection a lieu dans le conduit. - soit les deux détecteurs précités. <p>Type B : le clapet peut être fermé par une commande à distance au moyen d'un système à sécurité positive. Elle est aussi équipée d'une détection thermique qui commande la fermeture dans les conditions mentionnées pour le clapet de type A.</p>		
		<p>Type C: le clapet est normalement fermé mais peut être ouvert et fermé par une commande à distance au moyen d'un système à sécurité positive.</p> <p>Ce type est uniquement d'application dans les installations d'extraction de fumées (voir 6.8).</p>
<p>La fermeture se fait par un système qui ne requiert pas d'énergie extérieure.</p>		<p>La fermeture (ou ouverture pour clapets type C) se fait par un système qui ne requiert pas d'énergie extérieure.</p>
<p>Les clapets résistant au feu situés aux limites des compartiments équipés d'une installation de détection d'incendie sont du type de commande B.</p> <p>En cas de détection, les clapets du compartiment sinistré sont fermés automatiquement.</p> <p>On entend par "limites des compartiments":</p> <ul style="list-style-type: none"> - les parois de séparation vers d'autres compartiments; - les parois de gaines de conduits qui traversent le compartiment; - les parois entre le compartiment et les cages d'escaliers. 		
<p>6.7.4.2 Performance du clapet.</p>		
<p>Le clapet résistant au feu placé dans les traversées de parois Rf 1 h (Rf ½ h respectivement) présente les performances suivantes:</p>	<p>Le clapet résistant au feu placé dans les traversées de parois Rf 2 h, (Rf 1 h, Rf ½ h respectivement) présente les performances suivantes :</p>	<p>Le clapet résistant au feu placé dans les traversées de parois Rf 2 h, (Rf 1 h respectivement) présente les performances suivantes :</p>
<p>a) après 250 manœuvres successives de fermeture et d'ouverture, un clapet de même fabrication ne peut présenter aucune détérioration ou déformation;</p>		

ANNEXE 2: BATIMENTS BAS	ANNEXE 3: BATIMENTS MOYENS	ANNEXE 4: BATIMENTS ELEVES
<p>b) en position de fermeture, et pour une différence de pression de 200 Pa, la fuite d'air dans le sens normal du passage de l'air ne dépasse pas 10 m³/h par mètre de périmètre intérieur;</p> <p>c) le clapet résiste à l'atmosphère corrosive dans laquelle il est placé;</p> <p>d) le bon fonctionnement du clapet ne nécessite aucune lubrification périodique;</p>		
<p>e) l'ensemble du clapet présente une stabilité au feu et une étanchéité aux flammes de 1 h selon NBN 713-020. Il satisfait en outre pendant ½ h au critère d'isolation thermique;</p>	<p>e) l'ensemble du clapet présente une stabilité au feu et une étanchéité aux flammes de 2 h, (1 h, ½ h respectivement) selon NBN 713-020. Il satisfait en outre pendant 1 h (½ h, ¼ h respectivement) au critère d'isolation thermique;</p>	<p>e) l'ensemble du clapet présente une stabilité au feu et une étanchéité aux flammes de 2 h, (1 h respectivement) selon NBN 713-020. Il satisfait en outre pendant 1 h (½ h respectivement) au critère d'isolation thermique;</p>
<p>f) le caisson du clapet comporte à l'extérieur un indicateur de position et une flèche indélébile indiquant le sens de circulation de l'air. Une plaque signalétique renseigne sur les dimensions intérieures du clapet, le nom du constructeur, le numéro et l'année de fabrication; elle comporte un repère bien visible et indélébile désignant un appareil de protection contre l'incendie;</p> <p>g) après fonctionnement le réarmement du clapet doit être possible.</p>		
<p>6.7.4.3 Installation du clapet.</p>		
<p>La fixation et le scellement du clapet dans la paroi traversée assurent la stabilité du clapet, indépendamment des deux conduits, même si l'un des conduits disparaît.</p> <p>En vue de l'inspection et de l'entretien du clapet, un portillon d'inspection aisément accessible est placé soit sur le caisson, soit sur la gaine à proximité immédiate du clapet. Ce portillon présente la même résistance au feu que le conduit.</p> <p>Afin de faciliter la localisation du clapet résistant au feu, un repère bien visible et indélébile indiquant un appareil de protection contre l'incendie portant les mots "clapet résistant au feu" est placé sur le portillon d'inspection ou dans le local à l'aplomb du clapet.</p>		
<p>6.7.5 Clapets coupe-fumée.</p>		
<p>Le clapet coupe-fumée satisfait aux conditions suivantes:</p> <ul style="list-style-type: none"> - en position de fermeture et pour une différence de pression statique de 500 Pa, la fuite d'air ne peut pas dépasser 2 % du débit correspondant à une vitesse faciale de 3 m/sec en position d'ouverture; - le joint utilisé pour obtenir cette étanchéité résiste durant 2 h à des températures variant de -30°C à 100°C après quoi le clapet satisfait encore à l'essai d'étanchéité décrit ci-dessus. 		
<p>6.7.6 Commande en cas d'incendie des installations aérauliques</p>		
<p>Dans les zones du bâtiment qui sont équipées d'une installation de détection d'incendie, les groupes de traitements d'air qui desservent uniquement le compartiment sinistré sont arrêtés en cas de détection d'un incendie.</p>		

ANNEXE 2: BATIMENTS BAS	ANNEXE 3: BATIMENTS MOYENS	ANNEXE 4: BATIMENTS ELEVES
Le placement d'un tableau central de commande en cas d'incendie destiné à desservir certains éléments des installations aérauliques peut dans certains cas particuliers être imposé par le service d'incendie compétent. Dans ce cas, ce tableau est placé à un endroit qui est aisément accessible par le service d'incendie et qui est situé au niveau d'accès habituel.	Le placement d'un tableau central de commande en cas d'incendie destiné à desservir certains éléments des installations aérauliques peut en fonction du risque être imposé par le service d'incendie compétent. Dans ce cas, ce tableau est placé à un endroit qui est aisément accessible par le service d'incendie et qui est situé au niveau d'accès habituel.	Le fonctionnement de certains éléments des installations aérauliques doit pouvoir être contrôlé et commandé au départ d'un point aisément accessible pour le service d'incendie et situé au niveau d'accès habituel.
		<p>Le tableau de commande en cas d'incendie doit au moins comporter les éléments suivants:</p> <ul style="list-style-type: none"> - signalisation du fonctionnement ou de l'arrêt des groupes de traitement de l'air et des ventilateurs (par groupe ou ventilateur); - installations de commande pour la mise en marche ou l'arrêt des groupes et ventilateurs susvisés (par groupe ou ventilateur); - schéma synoptique du bâtiment avec localisation précisée des locaux techniques et des installations de traitement de l'air. <p>Ce tableau de commande en cas d'incendie se trouve dans le même local et est combiné avec le tableau central de contrôle pour les installations d'extraction de fumées (voir 6.8.4.9).</p>
6.8 6.9 Annonce, alerte, alarme et moyens d'extinction des incendies.		
Ces dispositifs sont déterminés sur avis du service d'incendie compétent.		
6.8.1 6.9.1 Les dispositifs d'annonce et d'extinction sont obligatoires dans les bâtiments.		
6.8.2 6.9.2 Nombre et emplacement des appareils d'annonce, d'alerte, d'alarme et d'extinction.		
6.8.2.1 6.9.2.1 Le nombre d'appareils est déterminé par les dimensions, la situation et le risque existant dans les locaux. Les appareils sont répartis judicieusement et en nombre suffisant pour desservir tout point du lieu considéré.		
6.8.2.2 6.9.2.2 Les appareils qui nécessitent une intervention humaine sont placés en des endroits visibles ou convenablement repérés et facilement accessibles en toutes circonstances. Ils sont notamment placés à proximité des baies de passage vers l'extérieur, sur les paliers, dans les dégagements et de manière à ne pas gêner la circulation et à ne pas être détériorés ou renversés. A l'extérieur, ils sont, au besoin, mis à l'abri des intempéries.		

ANNEXE 2: BATIMENTS BAS	ANNEXE 3: BATIMENTS MOYENS	ANNEXE 4: BATIMENTS ELEVES
6.8.2.3 6.9.2.3 La signalisation est conforme à la réglementation en vigueur.		
6.8.3 6.9.3 Annonce des incendies.		
6.8.3.1 L'annonce de la découverte ou de la détection d'un incendie est transmise, sans délai, aux services d'incendie par un moyen d'annonce dans chaque compartiment; dans les bâtiments dont la superficie par niveau est inférieure à 500 m ² un seul moyen d'annonce suffit par bâtiment.	6.9.3.1 L'annonce de la découverte ou de la détection d'un incendie est transmise, sans délai, aux services d'incendie par un moyen d'annonce à chaque niveau et au moins un dans chaque compartiment.	
6.8.3.2 6.9.3.2 Les liaisons nécessaires sont assurées à tout moment et sans délai par des lignes téléphoniques ou électriques ou par tout autre système présentant les mêmes garanties de fonctionnement et les mêmes facilités d'emploi.		
6.8.3.3 6.9.3.3 Chaque appareil, par lequel la liaison peut ainsi être établie et nécessitant une intervention humaine, porte un avis mentionnant sa destination et son mode d'emploi. S'il s'agit d'un appareil téléphonique, cet avis indique le numéro d'appel à former, sauf s'il y a liaison directe ou automatique.		
6.8.4 6.9.4 Alerte et alarme.		
Les signaux ou messages d'alerte et d'alarme sont perceptibles par toutes les personnes intéressées et ne peuvent être confondus entre eux et avec d'autres signaux. Leurs circuits électriques sont distincts.		
6.8.5 6.9.5 Moyens d'extinction.		
6.8.5.1 6.9.5.1 Généralités.		
Les moyens d'extinction comprennent des appareils ou des installations automatiques ou non. Les extincteurs et les dévidoirs muraux sont dits de première intervention, c'est-à-dire qu'ils sont destinés à être manœuvrés par l'occupant.		
6.8.5.2 6.9.5.2 Extincteurs portatifs ou mobiles.		
Ils sont choisis en fonction de la nature et de l'importance des risques.	En présence de risques particuliers, ils sont choisis en fonction de la nature et de l'importance de ces risques.	
6.8.5.3 6.9.5.3 Dévidoirs muraux à alimentation axiale et hydrants muraux.		

ANNEXE 2: BATIMENTS BAS	ANNEXE 3: BATIMENTS MOYENS	ANNEXE 4: BATIMENTS ELEVES
<p>6.8.5.3.1 6.9.5.3.1 Leur nombre et l'emplacement sont choisis en fonction de la nature et de l'importance des risques d'incendie.</p> <p>Leur nombre est déterminé de manière suivante:</p>		
<p>a) chaque compartiment dépassant 500 m² dispose d'au moins un dévidoir;</p>		<p>a) chaque compartiment dispose d'au moins un dévidoir et un hydrant;</p>
<p>b) tous les points du compartiment doivent pouvoir être atteints par le jet de la lance.</p>		
<p>Le demi-raccord de refoulement des éventuels hydrants muraux est conforme aux prescriptions de l'arrêté royal du 30 janvier 1975 fixant les types de raccords utilisés en matière de prévention et de lutte contre l'incendie (M.B. du 9 avril 1975).</p>		
<p>6.8.5.3.2 La colonne montante qui alimente d'éventuels appareils en eau sous pression a les caractéristiques suivantes :</p>		<p>6.9.5.3.2 La colonne montante qui alimente ces appareils en eau sous pression a les caractéristiques suivantes :</p>
<ul style="list-style-type: none"> - le diamètre intérieur et la pression d'alimentation sont tels que la pression à l'hydrant le plus défavorisé satisfait aux prescriptions de la NBN EN 671-1 en tenant compte que trois dévidoirs muraux, à alimentation axiale, doivent pouvoir être utilisés simultanément pendant ½ h. 		<ul style="list-style-type: none"> - le diamètre intérieur est de 70mm au moins, la pression restante à l'hydrant le plus défavorisé est de 2,5 bar au moins, quand il débite 500 l par minute sans tuyau ni lance. - De plus, l'installation du bâtiment doit pouvoir fournir un débit minimal de 30 m³/h pendant 2 h au moins.
<p>6.8.5.3.3 Les éventuels appareils sont, sans manœuvre préalable, alimentés en eau sous pression. Cette pression est de 2,5 bar au minimum au point le plus défavorisé.</p>		<p>6.9.5.3.3 Les appareils sont, sans manœuvre préalable, alimentés en eau sous pression.</p>
		<p>Le branchement par lequel la canalisation est raccordée au réseau public de distribution d'eau peut être :</p> <ul style="list-style-type: none"> - soit à passage direct, sans compteur; - soit pourvu d'un compteur, type "Woltmann" ou similaire, dont les caractéristiques de conception et de construction y réduisent la perte de charge à une faible valeur. <p>Les prescriptions suivantes sont d'application :</p> <ul style="list-style-type: none"> - les vannes d'arrêt général et toutes les vannes intermédiaires sont scellées en position ouverte;

ANNEXE 2: BATIMENTS BAS	ANNEXE 3: BATIMENTS MOYENS	ANNEXE 4: BATIMENTS ELEVES
		<ul style="list-style-type: none"> - pour les branchements à passage direct, la commande des appareils d'extinction est scellée en position fermée; - les canalisations exposées au gel sont soigneusement protégées sans que leur fonctionnement n'en soit entravé ou retardé; - les canalisations sont munies, de vannes de barrage et de vidange, en nombre strictement indispensable, pour parer au danger et inconvénients qu'entraîneraient leur rupture; - une vanne de barrage et une vanne de vidange sont placées au pied de chaque conduite verticale près de son point de jonction avec la conduite principale; - les indications relatives au sens d'ouverture des vannes de barrage et de vidange sont inscrites clairement sur les volants ou manettes commandant le fonctionnement de ces appareils; - un manomètre avec robinet de contrôle à trois voies est installé après la vanne d'arrêt général et un second au-delà de l'appareil le plus élevé par rapport au sol. Ces manomètres permettent la lecture de pressions allant jusqu'à 10 bar avec une précision de 0,2 bar (voir NBN 363).
6.8.5.4 6.9.5.4 Bouches et bornes d'incendie.		
6.8.5.4.1 6.9.5.4.1 Elles sont raccordées au réseau public de la distribution d'eau par une conduite dont le diamètre intérieur minimal est de 80 mm.		
Si le réseau public de distribution d'eau n'est pas en mesure de satisfaire à cette condition, il y a lieu de recourir à d'autres sources d'approvisionnement dont la capacité minimale est de 50 m ³ .		Si le réseau public de distribution d'eau n'est pas en mesure de satisfaire à cette condition, il y a lieu de recourir à d'autres sources d'approvisionnement dont la capacité minimale est de 100 m ³ .
6.8.5.4.2 Le nombre et la localisation des bouches ou des bornes d'incendie satisfont aux prescriptions de la circulaire ministérielle du 14 octobre 1975 relative aux ressources en eau pour l'extinction des incendies. "Dans les zones industrielles, commerciales ou à forte densité de population, les prises d'eau sont à une distance maximale de 100 m les unes des autres. Ailleurs, elles sont réparties en raison de l'emplacement des bâtiments ou établissements à protéger contre l'incendie sans que les distances à parcourir entre l'entrée de chacun des bâtiments ou établissements et la bouche ou la borne la plus proche soit supérieure à 200 m".		6.9.5.4.2 Le nombre et la localisation des bouches ou des bornes d'incendie sont tels que pour chaque entrée du bâtiment la somme des distances à parcourir de l'entrée jusqu'aux deux bouches ou bornes les plus proches est inférieure à 100 m.

ANNEXE 2: BATIMENTS BAS	ANNEXE 3: BATIMENTS MOYENS	ANNEXE 4: BATIMENTS ELEVES
<p>6.8.5.4.3 6.9.5.4.3 Les bouches ou les bornes sont installées à une distance horizontale de 0,60 m au moins de la bordure des voies, chemins ou passages sur lesquels les véhicules automobiles sont susceptibles de circuler ou d'être rangés.</p>		
		<p>6.8 Installations aérauliques d'évacuation de fumées</p>
		<p>6.8.1 Généralités</p> <p>Les bâtiments doivent être équipés d'installations aérauliques d'évacuation de fumées de cages d'escaliers et le cas échéant de chemins d'évacuation horizontaux ou de halls communs.</p> <p>Si dans les dispositions qui suivent il est question de cages d'escaliers, on entend par là celles qui desservent les parties élevées du bâtiment (à savoir celles situées au-dessus du niveau d'évacuation le plus bas).</p>
		<p>6.8.1.1 Conditions d'essai.</p> <p>On considère par bâtiment un seul niveau sinistré situé au niveau d'évacuation ou à n'importe quel niveau supérieur à celui-ci.</p> <p>Les débits d'air indiqués le sont aux conditions de référence 20°C et 1013 mbar.</p> <p>Les essais de contrôle concernant la surpression et le débit d'air sont à réaliser lorsque la température est supérieure à 10°C et la vitesse du vent inférieure à 4 m/s.</p>
		<p>6.8.1.2 Etanchéité à l'air des cages d'escaliers</p> <p>Celle-ci doit être telle que leur débit de fuite soit inférieur au débit calculé ci-après pour toutes les portes y débouchant. Pour une pression différentielle de 60 Pa, le débit de fuite maximal est de 17 l/s par mètre de joint pour les portes simples et de 5 l/s par mètre de joint pour les sas composés de 2 portes.</p> <p>Pour les sas, le calcul ne tient compte que des longueurs de joint d'une seule porte du sas. A une pression différentielle, ΔP, différente</p>

ANNEXE 2: BATIMENTS BAS	ANNEXE 3: BATIMENTS MOYENS	ANNEXE 4: BATIMENTS ELEVES
		<p>de 60 Pa :</p> $QL_{max} = Q60 \times (\Delta P/60)^{0,66}$ <p>dans laquelle</p> <p>QL_{max} = débit de fuite maximale à une pression Δ P Q60 = débit de fuite à une pression de 60 Pa.</p>
		<p>6.8.1.3 Caractéristiques des ventilateurs de pulsion.</p>
		<p>Le ventilateur de pulsion d'une cage d'escalier ne peut réaliser une surpression supérieure à 80 Pa, pour un débit correspondant au débit de fuite de la cage d'escalier toutes les portes étant fermées.</p> <p>Le ventilateur doit réaliser un débit minimal de 2 m³/s et dans la cage d'escalier l'air doit être renouvelé au moins 10 fois par heure, quand la surpression y est nulle (portes ou sas ouverts).</p>
		<p>6.8.1.4 Chute de pression générée par grilles d'air frais et conduits d'air.</p>
		<p>Les grilles d'air frais et les conduits d'air sont dimensionnés pour n'occasionner qu'une faible chute de pression; les coudes dans les conduits d'air sont aussi peu nombreux que possible.</p>
		<p>6.8.1.5 Equilibre des pressions.</p>
		<p>Afin d'éviter des pressions incontrôlées, les ventilateurs de pulsion et d'extraction des halls communs ou chemins d'évacuation horizontaux doivent être verrouillés entre eux de sorte qu'à défaut de débit au ventilateur de pulsion, l'autre s'arrête.</p> <p>En l'absence de débit au ventilateur d'extraction, la surpression créée dans les halls communs ou chemins d'évacuation horizontaux doit être inférieure à la surpression dans la cage d'escaliers.</p>
		<p>6.8.2 Bâtiments d'une hauteur comprise entre 25 et 50 mètres.</p>

ANNEXE 2: BATIMENTS BAS	ANNEXE 3: BATIMENTS MOYENS	ANNEXE 4: BATIMENTS ELEVES
		<p>6.8.2.1 Principe.</p> <p>En cas d'incendie, les cages d'escaliers intérieures sont mises en surpression par rapport au chemin d'évacuation.</p> <p>La mise en surpression est obtenue par ventilation mécanique. La ventilation est réalisée par soufflage d'air extérieur dans la cage d'escalier intérieure au moyen d'un ventilateur et d'un conduit d'air avec bouche(s) de pulsion.</p>
		<p>6.8.2.2 Pressions et débits.</p> <p>a) lorsque les portes et sas de la cage d'escaliers sont fermés la surpression de la cage d'escaliers par rapport au chemin d'évacuation horizontal du niveau sinistré doit être comprise entre 40 et 80 Pa;</p> <p>b) lorsque les portes ou sas de la cage d'escaliers sont ouverts, le débit de l'air pulsé dans la cage d'escalier doit être d'au moins 2 m³/s et d'au moins 10 renouvellements par heure de la cage d'escaliers.</p>
		<p>6.8.3 Bâtiments d'une hauteur supérieure à 50 mètres.</p>
		<p>6.8.3.1 Principe.</p> <p>En cas d'incendie les cages d'escaliers intérieures sont mises en surpression par rapport à leurs sas et par rapport aux chemins d'évacuation horizontaux.</p> <p>Au niveau sinistré les chemins d'évacuation horizontaux sont en outre ventilés par pulsion d'air frais et extraction des fumées.</p> <p>La mise en surpression, le soufflage d'air extérieur et l'extraction sont mécaniques et uniquement par l'air frais.</p> <p>La ventilation est réalisée par :</p> <ul style="list-style-type: none"> - le soufflage d'air extérieur dans la cage d'escaliers intérieure au moyen d'un ventilateur et d'un conduit d'air avec bouche(s) de pulsion;

ANNEXE 2: BATIMENTS BAS	ANNEXE 3: BATIMENTS MOYENS	ANNEXE 4: BATIMENTS ELEVES
		<ul style="list-style-type: none"> - le soufflage d'air extérieur dans les halls communs des appartements et dans les chemins horizontaux d'évacuation au moyen d'un ventilateur, d'un conduit d'air avec bouches de pulsion munies d'un clapet s'ouvrant uniquement au niveau sinistré; - l'extraction et l'évacuation des fumées au moyen d'un ventilateur et d'un conduit d'air, avec clapets s'ouvrant uniquement au niveau sinistré, et éventuellement d'un réseau de conduits d'air avec bouches d'extraction dans les chemins d'évacuation horizontaux.
		<p>6.8.3.2 Pressions et débits.</p>
		<ul style="list-style-type: none"> a) lorsque toutes les portes et sas de cage d'escaliers sont fermés, la surpression de la cage d'escaliers vis-à-vis du chemin d'évacuation du niveau sinistré doit être comprise entre 40 et 80 Pa. b) lorsque toutes les portes et sas de la cage d'escaliers sont ouverts, le débit de l'air pulsé dans la cage d'escaliers doit être d'au moins 2 m³/s et d'au moins 10 renouvellement par heure de la cage d'escaliers; c) le débit de pulsion dans le chemin d'évacuation horizontal du niveau sinistré doit être d'au moins 1 m³/s et l'air doit être renouvelé au moins 10 fois par heure.
		<p>6.8.4 Dispositions techniques.</p>
		<p>6.8.4.1 Prises d'air frais.</p> <p>Les prises d'air frais pour la ventilation de désenfumage sont situées, sur la façade exposée aux vents dominants, dans la moitié inférieure des zones protégées.</p> <p>Toutes les prises d'air pour la cage d'escaliers, pour les halls communs ou pour les chemins d'évacuation horizontaux ont des grilles et conduits distincts.</p> <p>Les conduits de prise d'air frais pour la ventilation de désenfumage sont munis d'un clapet coupe-fumée motorisé. Ce clapet doit s'ouvrir lors du fonctionnement du ventilateur correspondant et se fermer à</p>

ANNEXE 2: BATIMENTS BAS	ANNEXE 3: BATIMENTS MOYENS	ANNEXE 4: BATIMENTS ELEVES
		l'arrêt de celui-ci. Un clapet de fumée doit répondre aux exigences mentionnées dans 6.7.5:
		6.8.4.2 Evacuation des fumées.
		L'évacuation vers l'extérieur des produits d'extraction de désenfumage se fait en toiture des bâtiments ou éventuellement au niveau d'une toiture en contrebas.
		6.8.4.3 Circuits aérauliques distincts.
		Chaque pulsion d'air dans une cage d'escaliers possède un ventilateur et des conduits d'air distincts de ceux des autres cages d'escaliers. Pour les pulsions d'air dans les chemins d'évacuation horizontaux, les conduits verticaux, desservant un même hall commun ou chemin d'évacuation horizontal, peuvent posséder un ventilateur commun. Il en est de même pour les extractions dans les chemins d'évacuation horizontaux. Les chemins d'évacuation horizontaux, desservis par des groupes distincts de conduits verticaux par compartiment, doivent posséder des ventilateurs de pulsion distincts. Il en est de même pour l'extraction de désenfumage.
		6.8.4.4 Ventilateurs du système de désenfumage.
		Lorsqu'ils sont placés à l'intérieur des bâtiments, les ventilateurs du système de désenfumage doivent être placés dans un local qui leur est propre et dont les parois présentent Rf 2 h. Les portes du local présentent Rf 1 h. Les ventilateurs d'extraction sont conçus pour véhiculer des fumées à 300°C pendant au moins 30 min.

ANNEXE 2: BATIMENTS BAS	ANNEXE 3: BATIMENTS MOYENS	ANNEXE 4: BATIMENTS ELEVES
		<p>6.8.4.5 Construction des conduits d'air.</p> <p>Les conduits d'air, y compris leur revêtement intérieur ou extérieur sont construits en matériaux de classe A0.</p> <p>Les conduits d'extraction de fumées doivent être conçus pour véhiculer des gaz chauds jusqu'à 300°C et résistent aux efforts de dilatation créés par cette température.</p> <p>Les conduits d'air de ventilation de désenfumage présentent Ro 2 h ou sont placés dans des gaines qui leur sont propres et dont les parois présentent Rf 2 h.</p> <p>Par dérogation à l'alinéa précédent, les conduits d'air horizontaux de ventilation de désenfumage situés dans un compartiment et ne desservant que celui-ci peuvent ne présenter qu'une stabilité au feu ½ h.</p>
		<p>6.8.4.6 Bouche de pulsion dans les cages d'escaliers.</p> <p>La (les) bouche(s) de pulsion d'une cage d'escaliers est (sont) située(s) dans la moitié inférieure de celle-ci.</p>
		<p>6.8.4.7 Bouches et clapets de pulsion dans les chemins d'évacuation horizontaux.</p> <p>A son entrée dans le compartiment, chaque conduit de pulsion est muni d'un clapet, habituellement fermé, résistant au feu qui s'ouvre automatiquement en cas d'incendie dans ce compartiment.</p> <p>Le clapet est du type C et répond aux exigences mentionnées au 6.7.4.</p> <p>Le bord supérieur des orifices ou bouches de pulsion est situé, au maximum, à 1,50 m au-dessus du sol.</p>
		<p>6.8.4.8 Bouches et clapets d'extraction dans les halls communs d'appartements ou dans les chemins d'évacuation horizontaux.</p>

ANNEXE 2: BATIMENTS BAS	ANNEXE 3: BATIMENTS MOYENS	ANNEXE 4: BATIMENTS ELEVES
		<p>6.8.4.8.1 A sa sortie d'un compartiment, le conduit d'extraction est muni d'un clapet, résistant au feu habituellement fermé, qui s'ouvre automatiquement en cas d'incendie dans ce compartiment.</p> <p>Ce clapet est du type C et répond aux exigences mentionnées au 6.7.4.</p>
		<p>6.8.4.8.2 La distance entre 2 bouches d'extraction ou entre une bouche d'extraction et une bouche de pulsion ne dépasse pas 10 m si le parcours est rectiligne ni 7 m dans le cas contraire.</p> <p>Dans les zones non balayées par une circulation d'air de désenfumage (cul-de-sac), la distance entre une bouche d'extraction et la porte d'un local n'excède pas 5 m.</p> <p>Chaque bouche assure un débit d'extraction égal, avec une tolérance de $\pm 10 \%$.</p> <p>Les bouches d'extraction sont placées le plus près possible du plafond, leur bord inférieur étant situé au minimum 1,80 m au-dessus du sol.</p> <p>Les conduits horizontaux desservant les différentes bouches d'extraction ne dépassent pas 20 m à partir du conduit vertical qui les dessert.</p>
		<p>6.8.4.9 Commande des installations de ventilation de désenfumage.</p>
		<p>Ainsi que mentionné au point 6.7.6, un poste central de contrôle et commande pour toutes les installations aérauliques à l'usage du service d'incendie doit être placé dans le bâtiment.</p> <p>Ce poste doit également comporter un tableau de contrôle et de commande pour les installations d'extraction de fumées.</p> <p>La mise en fonctionnement du système de ventilation de désenfumage se fait :</p> <ul style="list-style-type: none"> - automatiquement par le déclenchement de détecteurs de gaz de combustion, judicieusement répartis sur toute la longueur des chemins d'évacuation horizontaux; - manuellement par commande à distance à partir du poste

ANNEXE 2: BATIMENTS BAS	ANNEXE 3: BATIMENTS MOYENS	ANNEXE 4: BATIMENTS ELEVES
		<p>central de contrôle.</p> <p>Le poste central de contrôle permet :</p> <ul style="list-style-type: none"> - la mise en mouvement ou l'arrêt de chaque ventilateur de cage d'escaliers; - la mise en mouvement ou l'arrêt simultané des ventilateurs de pulsion et d'extraction de halls communs ou chemins d'évacuation horizontaux; - l'ouverture des clapets de pulsion et d'extraction de désenfumage de compartiment par compartiment. <p>Le réarmement du système de ventilation de désenfumage doit être possible pour replacer les automatismes en position d'attente.</p> <p>Si nécessaire, le fonctionnement du système de désenfumage est signalé par des signaux sonores et lumineux.</p> <p>L'accès aux commandes du poste central de contrôle se fait par clé.</p>
		<p>6.8.4.10 Signalisation.</p>
		<p>6.8.4.10.1 Un tableau de signalisation placé au poste central de contrôle, signale la position du système de ventilation de désenfumage.</p>
		<p>6.8.4.10.2 Clapets de pulsion et d'extraction.</p>
		<p>Pour les clapets de pulsion et d'extraction des halls communs d'appartements ou chemins d'évacuation horizontaux, le tableau de signalisation renseigne sur les positions suivantes pour chaque compartiment :</p> <ul style="list-style-type: none"> - la fermeture de tous les clapets; - l'ouverture de tous les clapets; - les différentes positions de tous les clapets.
		<p>6.8.4.10.3 Détection d'incendie.</p>
		<p>Le tableau de signalisation renseigne sur le fonctionnement de la</p>

ANNEXE 2: BATIMENTS BAS	ANNEXE 3: BATIMENTS MOYENS	ANNEXE 4: BATIMENTS ELEVES
		détection d'incendie de chaque compartiment ainsi que sur les défauts et dérangements survenant dans l'installation.
		6.8.4.10.4 Ventilateurs de désenfumage.
		Le tableau de signalisation renseigne sur le fonctionnement et l'arrêt de chaque ventilateur. Cette signalisation est réalisée à l'aide de détecteurs de flux d'air.
		6.8.4.11 Alimentation électrique.
		La détection d'incendie, la signalisation lumineuse et le dispositif de commande des clapets de pulsion et d'extraction de désenfumage sont conçus de telle manière qu'ils restent en fonctionnement en cas d'interruption de la tension du réseau. Les clapets de pulsion et d'extraction de désenfumage s'ouvrent par manque de tension.
		6.8.5 Entretien - Essais - Contrôle.
		6.8.5.1 Entretien.
		Les appareils (détecteurs, clapets, ventilateurs, etc.) sont entretenus régulièrement selon les instructions du constructeur. Pour chaque appareil, le constructeur délivre une instruction contenant la périodicité, la nature de l'entretien à effectuer et la qualification éventuelle du personnel chargé de cet entretien. Cette instruction est jointe au registre de sécurité.
		6.8.5.2 Essais périodiques.
		Les appareils de chaque niveau sont soumis périodiquement à un essai correspondant à leur fonctionnement habituel. Les ventilateurs sont essayés trimestriellement et les autres appareils au moins une fois par an.

ANNEXE 2: BATIMENTS BAS	ANNEXE 3: BATIMENTS MOYENS	ANNEXE 4: BATIMENTS ELEVES
		<p>6.8.5.3 Contrôle.</p>
		<p>Un contrôle de fonctionnement comprenant des mesures de débit et de différence de pression est effectué avant toute occupation, même partielle, de l'immeuble et lors de toute modification pouvant avoir une influence sur le désenfumage.</p>